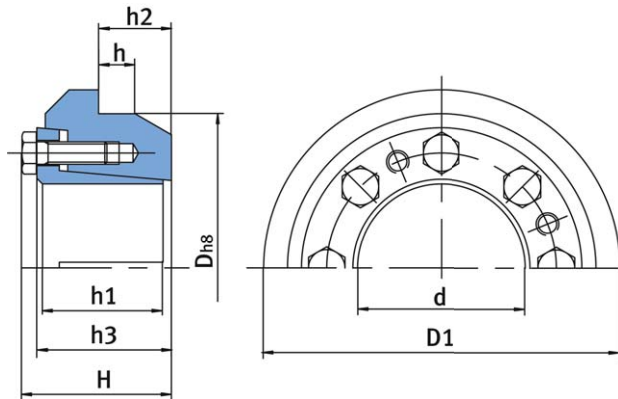


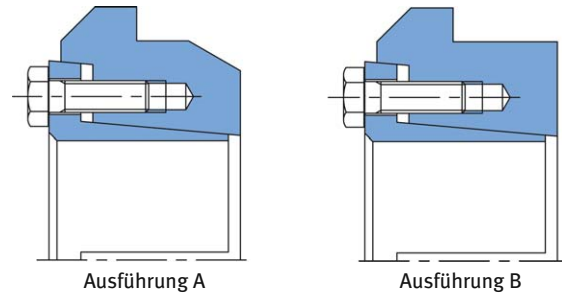
Einschweißnabe: Baureihe ESN22

Weld-in Bushes: Series ESN22



Kennzeichen

- Einsatz ungenuteter Wellen
- Selbstzentrierend, gute Rundlaufgenauigkeit
- Horizontale und vertikale Einsatzmöglichkeit
- Übertragung von Drehmoment und Axialkraft



Gute Eigenschaften bei umlaufender Biegung und wechselnder Belastung

Anwendungsbereich

- Zur Befestigung von Fördertrommeln auf Wellen
- Antriebsscheiben, Hebel und andere Konstruktionselemente

Abmessungen [mm] Basic dimensions								Übertragungswerte Operating data			Spannschrauben Locking screws		
d	D	D ₁	H	h ₁	h ₂	h ₃	h	M _t	F _{ax}	p _w	i	d _s	M _a
20	70	83	31,5	22	16	27,5	10	280	26	280	6	M6	15
24	70	83	31,5	22	16	27,5	10	320	26	220	6	M6	15
25	90	100	38,5	28	22	34,5	12	350	26	175	6	M6	15
30	90	100	38,5	28	22	34,5	12	470	31	170	7	M6	15
40	90	100	38,5	28	22	34,5	12	710	35	140	8	M6	15
45	110	127	54	41,5	26	49,5	13	1100	50	120	6	M8	36
50	110	127	54	41,5	26	49,5	13	1200	50	105	6	M8	36
60	110	127	54	41,5	26	49,5	13	2000	65	120	8	M8	36
65	130	152	86	72,5	51	79,5	18	2500	80	75	6	M10	72
70	130	152	86	72,5	51	79,5	18	3150	90	80	7	M10	72
75	130	152	86	72,5	51	79,5	18	3850	105	85	8	M10	72
80	155	184	99	84,5	57	92,5	25	5100	130	90	10	M10	72
90	155	184	99	84,5	57	92,5	25	5750	130	80	10	M10	72
95	195	225	114,5	96	70	107	35	7000	150	75	8	M12	125
100	195	225	114,5	96	70	107	35	7400	150	70	8	M12	125
105	220	254	126,5	108	76	119	40	8700	165	70	9	M12	125
110	220	254	126,5	108	76	119	40	10100	185	70	10	M12	125
120	242	276	139,5	123	89	132	40	11050	185	60	10	M12	125
125	242	276	139,5	123	89	132	40	12650	205	60	11	M12	125
130	280	320	157	136	95	148	45	16250	250	65	11	M14	180
140	280	320	157	136	95	148	45	19100	275	65	12	M14	180
150	310	355	175	153	105	165	45	24850	330	65	12	M16	250
160	340	390	196	172	115	186	50	26500	330	55	12	M16	250
170	340	390	196	172	115	186	50	28150	330	55	12	M16	250
180	350	400	206	182	125	196	60	37250	420	60	15	M16	250
190	380	435	217	193	130	207	60	47200	500	65	18	M16	250
200	420	480	227	202	140	217	65	49700	500	55	18	M16	250
220	450	515	248	222	155	238	70	54600	500	45	18	M16	250
240	490	560	271	241	170	258	80	93500	780	65	18	M20	490

Maß- und Konstruktionsänderungen vorbehalten
Weitere Größen auf Anfrage

Subject to change without notice
Further dimensions on request