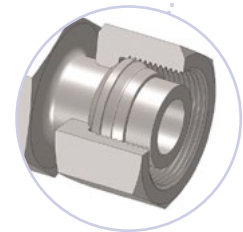
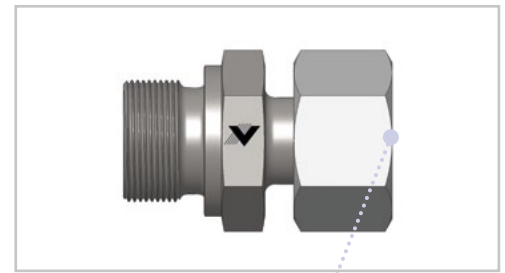
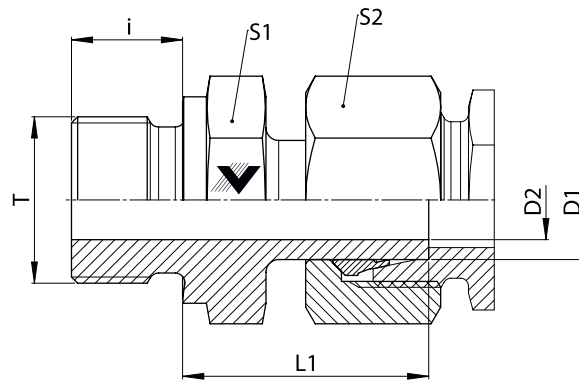


**EGV - R**

- Gerade Verschraubung mit Schaft
- L- und S-Reihe
- Gewinde: Whitworth-Rohrgewinde zyl.
- Abdichtung durch metallische Dichtkante Form B

- Straight Standpipe Connector
- L and S Series
- Thread: BSPP
- Metallic sealing edge Form B

**EGV - R**

Baureihe Series	D1 mm	T	D2 mm	L1* mm	i mm	S1 mm	S2 mm	Gewicht Weight g	PN bar	Bezeichnung Name	Artikel-Nr. Article No.
L	6	G 1/8"	3,3	24,5	8	14	14	24	500	EGV 06 LR 1/8	101272
	8	G 1/4"	4	29,5	12	19	17	52	500	EGV 08 LR 1/4	101290
	10	G 1/4"	6,5	27,5	12	19	19	47	500	EGV 10 LR 1/4	101309
	12	G 3/8"	7	34	12	22	22	87	400	EGV 12 LR 3/8	101326
	12	G 1/4"	7	28,5	12	19	22	61	400	EGV 12 LR 1/4	101329
	12	G 1/2"	7	34,5	14	27	22	121	400	EGV 12 LR 1/2	101327
	15	G 1/2"	10	31	14	27	27	125	400	EGV 15 LR 1/2	101356
	18	G 1/2"	13	31,5	14	27	32	132	400	EGV 18 LR 1/2	101375
	22	G 3/4"	16,5	32,5	16	32	36	183	250	EGV 22 LR 3/4	101392
	28	G 1"	22	35	18	41	41	262	250	EGV 28 LR 1	101407
S	35	G 1.1/4"	28	42,5	20	50	50	436	250	EGV 35 LR 1.1/4	101420
	42	G 1.1/2"	34	46,5	22	55	60	615	250	EGV 42 LR 1.1/2	101430
	6	G 1/4"	3,3	27	12	19	17	48	800	EGV 06 SR 1/4	101280
	8	G 1/4"	4,3	29,5	12	19	19	57	800	EGV 08 SR 1/4	101301
	10	G 3/8"	6	32	12	22	22	84	800	EGV 10 SR 3/8	101317
	12	G 3/8"	7,3	34	12	22	24	95	630	EGV 12 SR 3/8	101337
	12	G 1/2"	7,3	34,5	14	27	24	130	630	EGV 12 SR 1/2	101338
	14	G 1/2"	9	36,5	14	27	27	149	630	EGV 14 SR 1/2	101347
	16	G 3/8"	9	36	12	22	30	153	630	EGV 16 SR 3/8	101368
	16	G 1/2"	10,5	37	14	27	30	158	630	EGV 16 SR 1/2	101365
16	G 3/4"	10,5	39	16	32	30	222	630	EGV 16 SR 3/4	101366	
20	G 3/4"	13,5	43	16	32	36	254	420	EGV 20 SR 3/4	101383	
25	G 1"	17,5	48	18	41	46	485	420	EGV 25 SR 1	101400	
30	G 1.1/4"	22	51	20	50	50	661	420	EGV 30 SR 1.1/4	101413	
38	G 1.1/2"	28,5	60	22	55	60	962	420	EGV 38 SR 1.1/2	101425	

\*Gerundete Werte / approx. Dimensions

- Wir empfehlen nach Größe 28L und 25S, Dichtkopfteile
- For sizes larger than 28L and 25S we recommend using swivel fittings