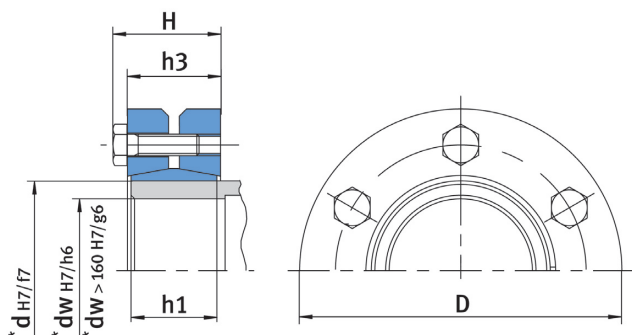


Schrumpfscheibe: Baureihe 271

Shrink Disc: Series 271



Kennzeichen

- Selbstlösend
- Geringe axiale Einbaumaße
- Wellendurchmesser ab 10 mm möglich
- Selbstzentrierend, sehr gute Rundlaufgenauigkeit
- Gute Eigenschaften bei umlaufender Biegung und wechselnder Belastung



3 Ausführungen lieferbar: leicht, standard, schwer



Zur Auswahl des Nabenmaterials siehe auch Seite 5, erforderlicher Nabenaußendurchmesser.

Die in den Datentabellen angegebenen Übertragungswerte sind für leicht geölte und trockene Sitze ermittelt worden.

Anwendungsbereich

- Hohlwellenbefestigung auf Wellen und Achsen (Windkraftanlagen / Förderanlagen / Walzwerke)
- Flanschkupplungen / Wellenkupplungen / Gelenkwellenanschlüsse
- Hochtourige Antriebe (Antriebsmotore / Aufsteckgetriebe)

Technische Daten für Standardausführung

Abmessungen [mm] Basic dimensions						Übertragungswerte Operating data						Spannschrauben Locking screws			Gewicht [kg] Weight
*d _w	d	D	H	h ₁	h ₃	M _t geölte Welle	F _{ax}	M _t trockene Welle	F _{ax}	P _w	P _N	i	d _s	M _a	m (ca.)
10	14	38	14,5	9	11	30	6	40	8	210	440	4	M5 x 10	4	0,07
11						45	9	60	11	255					
12						65	11	80	13	295					
12	16	41	18,5	11	15	75	12	95	15	260	420	5	M5 x 12	4	0,15
13						100	15	125	18	290					
14						130	18	160	22	320					
19	24	50	22,5	14	19	150	16	180	18	165	280	6	M5 x 18	4	0,18
20						190	19	220	22	180					
21						225	21	260	25	200					
24	30	60	24,5	16	21	190	16	250	20	110	200	6	M5 x 18	4	0,29
25						225	18	300	22	120					
26						260	20	350	25	130					
28	36	72	27	18	23	500	36	600	45	190	300	5	M6 x 20	12	0,46
30						630	42	700	53	210					
31						700	45	850	56	215					
32	44	80	29	20	25	750	47	900	59	200	310	7	M6 x 20	12	0,58
35						980	56	1100	70	215					
36						1050	59	1200	74	220					
38	50	90	31	22	27	1100	60	1400	74	190	280	8	M6 x 25	12	0,79
40						1300	65	1600	82	200					
42						1500	72	1800	90	210					
42	55	100	34	23	30	1250	60	1500	74	165	250	8	M6 x 25	12	1,11
45						1500	70	1800	85	175					
48						1850	80	2100	96	185					
48	62	110	34	23	30	1850	80	2200	95	185	270	10	M6 x 25	12	1,28
50						2100	85	2400	105	190					
52						2350	90	2800	110	200					
50	68	115	34	23	30	1750	70	2100	85	160	250	10	M6 x 25	12	1,37
55						2300	85	2600	100	175					
60						3000	100	3500	120	190					
55	75	138	37,5	25	32	2600	95	2900	120	185	280	7	M8 x 30	30	2,18
60						3300	110	3650	140	200					
65						4100	125	4500	160	210					

* Innerhalb der angegebenen Wellendurchmesserbereiche können auch andere Durchmesser gewählt werden (siehe auch den Hinweis auf Seite 5).

Abmessungen [mm] Basic dimensions						Übertragungswerte Operating data						Spannschrauben Locking screws			Gewicht [kg] Weight
*d _w	d	D	H	h ₁	h ₃	M _t		F _{ax}		p _w	p _N	i	d _s	M _a	m (ca.)
						geölte Welle	trockene Welle	geölte Welle	trockene Welle						
60	80	145	37,5	25	32	3000	100	3200	125	175	260	7	M8 x 30	30	2,40
65						3700	115	4500	140	190					
70						4500	130	5200	160	200					
65	90	155	44,5	30	39	4500	138	5200	170	190	275	10	M8 x 35	30	3,30
70						5500	155	6200	195	200					
75						6500	175	7500	215	205					
70	100	170	49,5	34	44	5500	160	6500	200	180	260	12	M8 x 35	30	4,45
75						6650	180	7800	220	185					
80						7850	200	9500	245	195					
75	110	185	56,5	39	50	6500	175	8000	215	160	240	9	M10 x 40	59	5,9
80						7750	195	9500	240	165					
85						9150	215	11000	270	170					
80	115	188	56,5	39	50	7200	180	9000	225	155	230	9	M10 x 40	59	6,3
85						8500	200	10500	250	160					
90						9900	220	12300	275	165					
85	125	215	60,5	42	54	10300	245	12000	300	180	265	12	M10 x 40	59	8,7
90						11900	265	14000	330	185					
95						13700	290	16500	360	190					
95	140	230	67,5	46	60	13700	290	16500	360	175	255	10	M12 x 45	100	10
100						15600	310	18500	390	180					
105						17600	340	21000	420	185					
105	155	265	71,5	50	64	18500	350	23000	440	180	255	12	M12 x 50	100	15
110						20700	380	26000	470	185					
115						23100	400	28900	500	190					
115	165	290	81	56	71	26300	460	32500	570	190	270	8	M16 x 55	250	22
120						29200	490	36500	610	195					
125						32300	520	40500	650	198					
125	175	300	81	56	71	29700	480	37100	590	180	255	8	M16 x 55	250	23
130						32700	500	41000	630	185					
135						35800	530	45000	660	190					
135	185	330	96	71	86	41300	610	51500	765	170	240	10	M16 x 65	250	37
140						45100	650	56500	800	172					
145						49200	680	61500	850	175					
140	195	350	96	71	86	51400	740	65000	920	195	270	12	M16 x 65	250	41
150						60500	800	76000	1000	200					
155						65400	850	82000	1050	205					
150	200	350	96	71	86	58500	780	73500	975	195	260	12	M16 x 65	250	41
155						63200	810	79500	1020	197					
160						68100	850	85500	1065	200					
160	220	370	114	88	104	73000	910	92000	1140	170	240	15	M16 x 80	250	54
165						78700	950	98500	1190	175					
170						84500	1000	106000	1250	180					
170	240	405	121,5	92	109	96000	1130	120000	1400	190	265	12	M20 x 80	490	67
180						110000	1200	138000	1500	195					
190						125000	1300	156500	1650	200					
190	260	430	132,5	103	120	129000	1360	162000	1700	185	255	14	M20 x 90	490	82
200						146000	1460	183000	1830	190					
210						164500	1570	205500	1960	195					
210	280	460	144,5	114	132	170000	1620	213000	2000	180	245	16	M20 x 100	490	102
220						190000	1730	238000	2150	185					
230						211000	1840	265000	2250	190					
230	300	485	152,5	122	140	217000	1890	270000	2350	180	240	18	M20 x 100	490	118
240						240000	2000	300000	2500	185					
250						264000	2100	330000	2600	190					
240	320	520	152,5	122	140	247000	2060	308000	2550	185	250	20	M20 x 100	490	131
250						271500	2170	340000	2700	190					
260						297000	2290	372000	2850	195					
250	340	570	168,5	136	156	299000	2400	375000	2950	185	255	24	M20 x 110	490	186
260						328000	2500	410000	3150	190					
270						358000	2650	450000	3300	195					
280	360	590	172,5	140	160	360000	2600	450000	3200	175	230	24	M20 x 110	490	204
290						391000	2700	490000	3350	178					
300						424000	2800	525000	3500	180					
290	380	645	179	144	164	439000	3000	550000	3750	190	255	20	M24 x 120	840	239
300						474000	3200	595000	3950	195					
310						511500	3300	640000	4100	200					