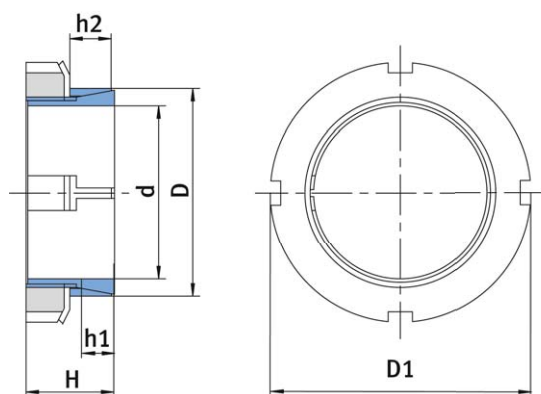


## Spannsatz: Baureihe 150

Locking Assembly: Series 150



### Kennzeichen

- Selbstlösend
- Sehr geringe Einbauabmessungen
- Schnelle Montage durch eine zentrale Spannmutter



### Optional auch mit Sechskantmutter lieferbar



Die angegebenen Übertragungswerte und Anzugsmomente beziehen sich auf den Fall:

- Frei bewegliche Nabe, ohne axialen Anschlag an der Welle. Bei fixierter Nabe reduzieren sich die Übertragungswerte um ca. 40%.
- Geschmiertes Spangewinde

Abmessungen [mm] <i>Basic dimensions</i>						Übertragungswerte <i>Operating data</i>				Spannmutter <i>Locking Nut</i>		Gewicht [g] <i>Weight</i>
d	D	D1	H	h <sub>1</sub>	h <sub>2</sub>	M <sub>t</sub>	F <sub>ax</sub>	p <sub>w</sub>	p <sub>N</sub>	d <sub>s</sub>	M <sub>a</sub>	m (ca.)
14	25	32	16,5	6,5	8,5	64	9	265	148	M20 x 1	96	51,30
15	25	32	16,5	6,5	8,5	57	8	206	124	M20 x 1	79	47,70
16	25	32	16,5	6,5	8,5	48	6	155	99	M20 x 1	61	44,30
17	25	32	16,5	6,5	8,5	43	5	121	82	M20 x 1	33	42,40
18	30	38	17	7	8,5	116	13	272	163	M25 x 1,5	166	80,40
19	30	38	17	7	8,5	98	10	206	130	M25 x 1,5	140	75,00
20	30	38	17	7	8,5	86	9	163	109	M25 x 1,5	112	69,00
22	35	45	17	7	8,5	163	15	255	160	M30 x 1,5	284	100,8
24	35	45	17	7	8,5	125	10	165	113	M30 x 1,5	206	94,40
25	35	45	17	7	8,5	95	8	116	83	M30 x 1,5	164	89,70
28	40	52	20	8	10	202	14	171	120	M35 x 1,5	341	136,7
30	40	52	20	8	10	173	12	128	96	M35 x 1,5	226	116,8
32	45	58	22	9	11	348	22	201	143	M40 x 1,5	524	191,6
35	45	58	22	9	11	251	14	121	94	M40 x 1,5	298	164,3
38	50	65	23	9	11	362	19	148	112	M45 x 1,5	577	225,7
40	50	65	23	9	11	296	15	109	87	M45 x 1,5	379	228,1
42	55	70	25,5	10	11	532	25	160	122	M50 x 1,5	833	308,1
45	55	70	25,5	10	11	387	17	101	83	M50 x 1,5	469	266,9
48	60	75	25,5	10	11	609	25	140	112	M55 x 2	797	297,5
50	60	75	25,5	10	11	439	18	93	78	M55 x 2	495	281,4
55	65	80	28,5	12	14	545	20	80	67	M60 x 2	592	331,9
60	70	85	29,5	12	14	792	26	97	83	M65 x 2	697	384,8

Maß- und Konstruktionsänderungen vorbehalten  
Weitere Größen auf Anfrage

Subject to change without notice  
Further dimensions on request