

Serie »ONE«

Multifunktions-Wartungseinheit mit 6 bzw. 7 Funktionen in einem Gerät:

3/2-Wegeventil (manuell betätigt), Filter mit automatischem Ablassventil, Luftabnahmestellen, Druckregler, Manometer, Softstartventil, optional: Druckschalter

Die Kombination von außergewöhnlich guten Durchflusswerten und der Vielzahl von integrierten Funktionen in dieser platzsparenden, kompakten Bauweise ist unerreicht!

Lastunabhängiger Softstart und eine problemlos unter Druck auswechselbare Filterpatrone sind weitere besondere Eigenschaften dieser außergewöhnlichen Einheit.

Medium:	Druckluft
Eingangsdruck:	max. 10 bar
Regelbereich:	0,5 – 8 bar
Porenweite im Filterelement:	20 µm
Temperaturbereich:	-10 °C bis +50 °C
Schutzart	IP 65
Spannung:	24 V DC (für Ventile und Druckschalter)
Druckschalter:	Wechsler
Durchflusswertmessung:	bei 6,3 bar und $\Delta p = 1$ bar



### Wartungseinheit, Serie »ONE«, ohne Druckschalter

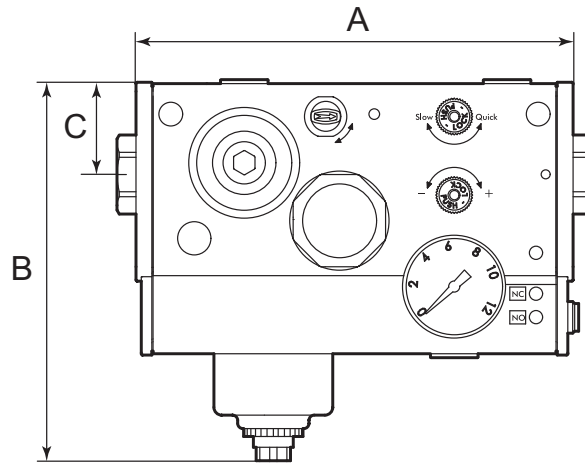
Artikel Nr.	Ident Nr.	Anschluss	Durchfluss l/min	A mm	B mm	C mm
533.301	101122	G 1/4	2400	165,5	144,0	35,0
533.302	101123	G 3/8	3300	165,5	144,0	35,0
533.303	101124	G 1/2	4000	165,5	144,0	35,0

### Wartungseinheit, Serie »ONE«, mit Druckschalter

Artikel Nr.	Ident Nr.	Anschluss	Durchfluss l/min	A mm	B mm	C mm
533.311	101125	G 1/4	2400	165,5	144,0	35,0
533.312	101126	G 3/8	3300	165,5	144,0	35,0
533.313	101127	G 1/2	4000	165,5	144,0	35,0

### Zubehör / Ersatzteile

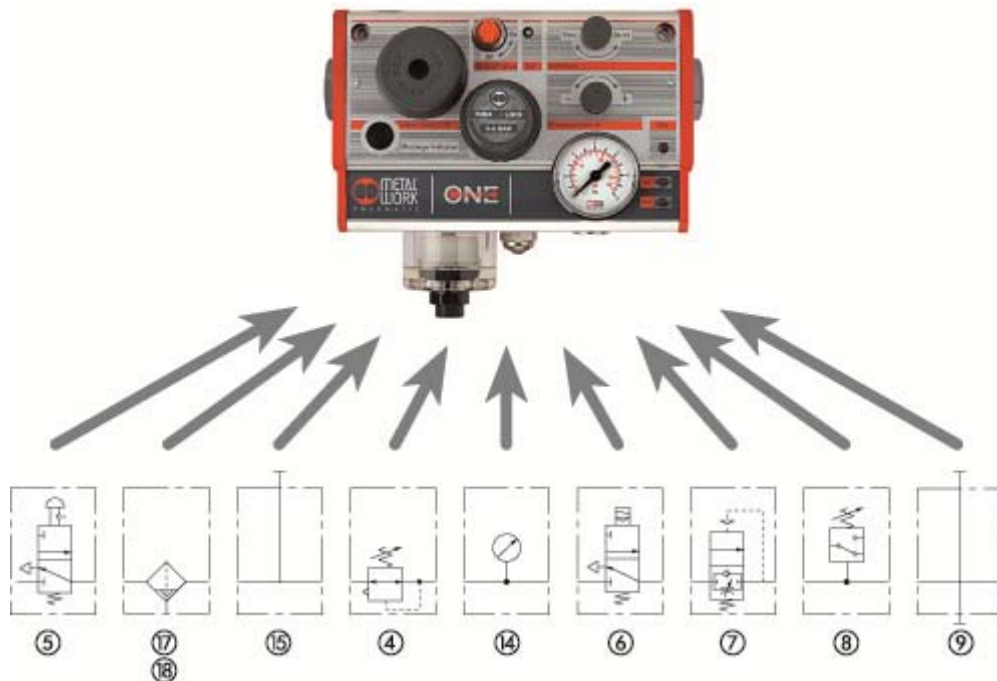
Artikel Nr.	Ident Nr.	
533.905	101128	Filterelement 5 µm
533.900	101129	Filterelement 20 µm
533.1412	101130	Gewindeanschluss G 1/4
533.3812	101131	Gewindeanschluss G 1/2
533.901	101132	Elektrisches Anschlusskabel mit gerader Steckdose und 5 m-Kabel, 5-adrig
533.902	101133	Elektrisches Anschlusskabel mit 90°-Winkelsteckdose und 5 m-Kabel, 5-adrig
533.906	101134	Befestigungswinkel inkl. 2 Schrauben



533.303



533.313



- ① Drucklufteingang mit drehbarem Gewindeanschluss
- ② Befestigungsbohrungen
- ③ Zugang zur Filterpatrone
- ④ Druckregelung
- ⑤ Abschaltventil (manuell)
- ⑥ Einstellung des Softstartventiles
- ⑦ Druckschaltereinstellung (optional)
- ⑧ Druckluftausgang mit drehbarem Gewindeanschluss
- ⑨ LED-Anzeige zum Einschaltzustand
- ⑩ LED-Anzeige für Druckschalter (Druck unter eingestelltem Wert) (optional)
- ⑪ LED-Anzeige für Druckschalter (Druck über eingestelltem Wert) (optional)
- ⑫ 5-poliger elektrischer M12x1 Stecker
- ⑬ Manometer
- ⑭ 1/4" Luftabnahme. Eine weitere Abnahme für gefilterte und geregelte Luft und eine Abnahme für gefilterte, unregelte Luft sind oben
- ⑮ Entlüftung mit einem Schalldämpfer G1/4"
- ⑯ Kondensatbehälter
- ⑰ Kondensatablass mit G1/8"-Gewinde (bei vollautomatisch - RA)
- ⑱ Anzeige für Filterverschmutzung (auf Anfrage)

