

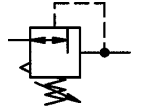


Konstant-Druckregler

Baugröße 3

737.601 bis 737.705
G 3/4 red.
G 1

0,5 - 3 bar
 0,5 - 6 bar
 0,5 - 10 bar
 0,5 - 16 bar
 0,5 - 25 bar



Kenngößen

Bestell-Nr.	737.701	737.702	737.703	737.704	737.705
Anschlussgewinde	G 1				
Bestell-Nr.	737.601	737.602	737.603	737.604	737.605
Anschlussgewinde	G 3/4 (Reduktion)				
Manometeranschluss	G 1/4				
Bauart	Membrandruckregler mit Sekundärentlüftung				
	Sonderausführungen auf Anfrage z.B.: -Rücksteuerbohrung verschlossen				
Max. Eingangsdruck p_1	40 bar				
Regelbereich p_2	0,5-3 bar / 0,5-6 bar / 0,5-10 bar / 0,5-16 bar 0,5-25 bar				
Einbaulage	beliebig / Pfeil beachten				
Befestigungsart	Winkel				
Mediumtemperatur	-10 bis 60°C				
Umgebungstemperatur	-10 bis 90°C				
Gewicht [g]	3500/3650 mit Manometer				

Beschreibung

- Standardbauweise
- Verbindung mit mehreren Geräten erfordert konischen Doppelnippel G1
- Druckeinstellung durch Stellschraube mit Knebel, Arretierung mit Gegenmutter
- Durchflussrichtung ist durch Pfeile gekennzeichnet -**Eintritt in Pfeilrichtung**
- Arbeitsdruck bleibt weitgehend **konstant, unabhängig** von Druckschwankungen im Netz und vom Luftverbrauch
- Manometer Ø63 im Lieferumfang enthalten, beidseitig montierbar
- Wandmontage mit Haltewinkel am Deckel
- Ausgangsdruck bis **25 bar** möglich

Werkstoffe

Bauteil	Werkstoff
Kopfstück (Gehäuse)	Ms
Federhaube/Stellschraube	Ms
Membrane →	NBR-Ms
Druckfeder	St. verzinkt
Ventilkegel →	NBR-Ms
Gegendruckfeder	Niro
O-Ring 34x3 →	NBR

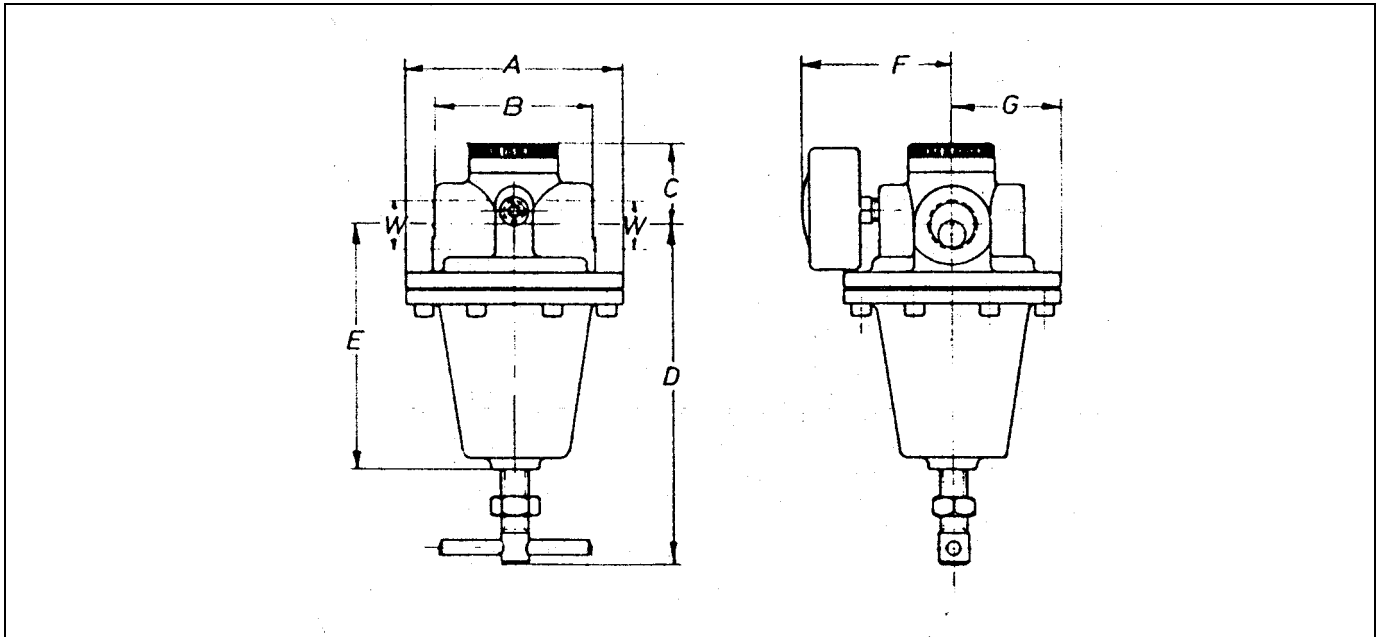
Zubehör

Benennung	Best.-Nr.
Haltewinkel mit 2 Schrauben	H 88
Doppelnippel G1 (R1 konisch) zur Verbindung mit weiteren Komponenten	252.07/2
Reduzierung G1 a. auf G3/4 i.	252.305 MS251K134

Hauptersatzteile

Bauteil	Teil-Nr.
→ Verschleißteilsatz -Membrane kpl. -Ventilkegel kpl. -O-Ring 34x3	22.773.4
Manometer Ø63, G1/4	
0 - 4 bar	215-KD
0 - 6 bar	216-KD
0 - 10 bar	217-KD
0 - 16 bar	218-KD
0 - 25 bar	219

Abmessungen



Abmessungen [mm]

Artikel-Nr.	Abmessungen								Manometer	
	A	B	C	D	E	F	G	Knebel \varnothing	\varnothing	
737.601 bis 737.603 737.701 und 737.703	116,0	93,0	43,0	177,0	126,6	76,0	57,0	80	G1/4	63
737.604 bis 737.605 737.704 und 737.705	116,0	93,0	43,0	172,0	126,6	76,0	57,0	80	G1/4	63

Durchflussmengen

Durchflussmengen bei $p_1 > p_2 + 2\text{bar}$ / Anschluss G1

Artikel-Nr.		737.601	737.602	737.603	737.604	737.605
		737.701	737.702	737.703	737.704	737.705
Ausgangsdruck $p_2 = 6$ [bar]	QN m^3/h	522	492	470	444	390
Nenndurchfluss ($\Delta p < 1\text{bar}$)	QN l/min	8700	8200	7830	7400	6500

