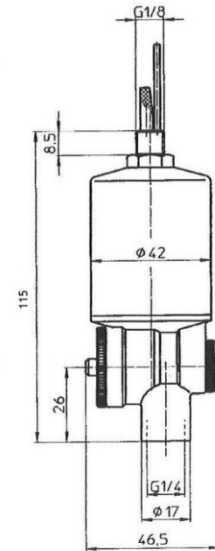
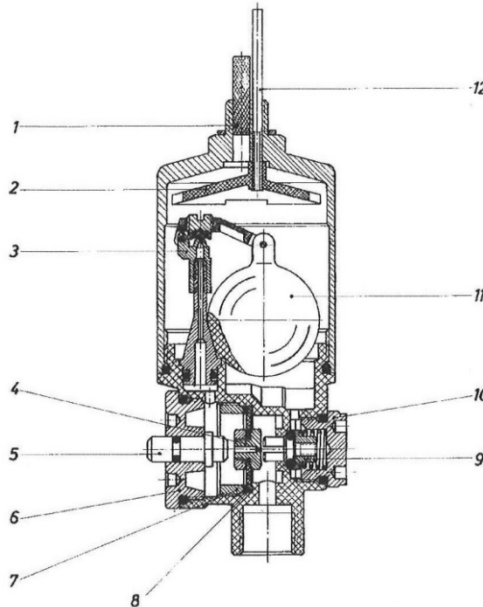
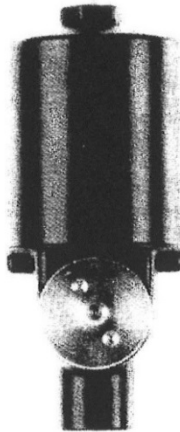


Bedienungsanleitung

Operating instructions

Notice d'emploi


Automatischer Kondensatablaß
Automatic drain
Purgeur d'eau de condensation à vidange automatique
Anwendung

In der Druckluft vorhandenes Kondenswasser wird in geeigneten Filtern abgeschieden. Das in der Filterschale angesammelte Kondensat muß von Zeit zu Zeit entleert werden, andernfalls wird das Kondensat mitgerissen und kann Störungen in den nachgeschalteten Steuer-elementen verursachen. Der Kondensatablaß führt die notwendige Entleerung automatisch durch.

Application

Condensed water contained in the compressed air is separated in suitable filters. The condensate that has collected in the filter bowl must be drained from time to time as it will otherwise be entrained and can cause faults in the downstream control elements. This drain performs the required function automatically.

Utilisation

L'eau de condensation contenue dans l'air comprimé en est séparée dans des filtres appropriés. Collectée dans la cuve du filtre, cette eau doit être de temps en temps évacuée, faute de quoi elle risquerait d'être entraînée dans les composants de commande raccordés en aval, où elle occasionnerait des dégâts. Le purgeur d'eau de condensation assure automatiquement cette nécessaire évacuation.

Funktion

Das der Druckluft entzogene Kondensat gelangt durch die Bohrung im Anschlußstutzen in den Schwimmerraum des Ablassventils. Grobe Verunreinigungen, welche die Funktion des Ablassventils beeinträchtigen könnten, werden durch das Sieb ① zurückgehalten. Das Steigrohr ⑫ dient zum Druckausgleich zwischen Filterschale und Schwimmerraum. Durch das ansteigende Kondensat wird der Schwimmer ⑩ angehoben und gibt über einen Hebel die Düsenbohrung ③ frei. Durch diese Bohrung strömt Druckluft in den Membranraum ⑦ und hebt durch die sich auswölbende Membrane ⑧ den Dichtkegel ⑨ vom Sitz ab. Das Kondensat wird durch den Luftdruck zur Abflußöffnung hinausgedrückt. Nach der Entleerung des Schwimmerraumes senkt sich der Schwimmer wieder, die Düsenbohrung wird verschlossen. Die Druckluft im Membranraum entweicht über die Düsenbohrung in der Membranschraube, so daß das Ablassventil wieder schließt. Dieser verzögerte Schließvorgang bewirkt durch kurzzeitiges Durchblasen von Druckluft eine Säuberung von Ventilsitz und Kanälen. Der Ablassvorgang kann auch durch Drücken der Handbetätigung ⑤ ausgelöst werden (bei höheren Drücken mit Hilfe einer Zange).

Function

The condensate extracted from the compressed air passes through the hole in the connecting piece and into the drain valve float chamber. Coarse impurities which could have an adverse effect on the function of the drain valve are retained by the mesh screen ①. Rise tube ⑫ provides for pressure compensation between filter bowl and float chamber. The float ⑩ is lifted by the rising condensate and opens the nozzle hole ③ through a lever. Compressed air flows through this hole into the diaphragm chamber ⑦ and the expanding diaphragm causes the sealing cone ⑨ to lift from the seat. The condensate is forced out through the drain hole by the air pressure. After the float chamber has been drained, the float drops again and the nozzle hole is closed. The compressed air in the diaphragm chamber escapes through the nozzle hole in the diaphragm screw thus closing the drain valve again. This delayed closing operation causes the valve seat and channels to be cleaned by a momentary burst of compressed air. The draining operation can also be initiated by pressing the manual control ⑤ (using pliers if high pressures are involved).

Fonctionnement

L'eau de condensation extraite de l'air comprimé arrive par le perçage de la tubulure de raccordement dans la chambre du flotteur du purgeur. Les grosses impuretés susceptibles de perturber le fonctionnement du purgeur sont retenues par la crépine ①. Le tube montant ⑫ sert à l'égalisation de pression entre la cuve du filtre et la chambre du flotteur. Lorsque le niveau de l'eau de condensation s'élève, il entraîne le flotteur ⑩, lequel libère par l'intermédiaire d'un levier l'orifice d'arrivée d'air comprimé ③. L'air comprimé pénètre alors dans la chambre à membrane ⑦ et la membrane ⑧, en se cintrant, soulève de son siège le cône d'étanchéité ⑨. L'eau de condensation est alors chassée par la pression de l'air vers l'ouverture de purge. Après la vidange de la chambre du flotteur, celui-ci redescend et l'ouverture d'arrivée d'air comprimé est à nouveau obturée. L'air comprimé de la chambre à membrane se détend par le perçage de la vis de membrane et le purgeur se ferme à nouveau. Ce processus de fermeture temporisée provoque par le bref passage d'un flux d'air comprimé le nettoyage du siège et des canaux. La vidange peut également s'opérer en actionnant à la main la commande manuelle ⑤ (Utiliser une pince lorsque les pressions sont élevées).

Einbau

Der automatische Kondensatablaß kann anstelle der handbetätigten Ablaßschraube in alle Filter, Filter-Regelventile und Wartungseinheiten eingeschraubt werden.

Der Kondensatablaß G 1/8. Die Einbaulage ist senkrecht ($\pm 10^\circ$). Außerdem kann der Kondensatablaß an Druckluftbehälter und -leitungen angebaut werden.

Die Abflußöffnung ist mit einem Gewinde G 1/4 zum Anschluß einer Leitung versehen. Zur Vermeidung von Rückstau sollte diese Leitung eine Nennweite von mindestens 6 mm besitzen.

Wartung

Das Ablassventil arbeitet praktisch wartungsfrei. Bei hohem Schmutzanfall und zum Verkleben neigenden Medien können nach Entfernen der Rändelschrauben ⑥ und ⑩ Membranraum und Dichtkegel gereinigt werden. Der Schwimmerraum läßt sich nach Abschrauben der Ventilschale reinigen. Zur Reinigung kann Waschbenzin, Tri usw. verwendet werden. Dichtungen (O-Ringe) sollten nicht der Einwirkung von Reinigungsmitteln ausgesetzt werden. Sie sind anschließend einzufetten.

Technische Daten

Anschluß für Kondensatableitung	G 1/8
Betriebsdruckbereich	4 bis + 16 bar
Temperaturbereich	0 bis + 90° C
Werkstoff	Ms, Kunststoff
Gewicht	ca. 0,2 kg

Störungen

Ursache	Behebung
Kondensat gelangt nicht in den Schwimmerraum	
Sieb ① verstopft	Sieb reinigen (ausblasen)
Steigrohr ② verstopft (auch durch Flüssigkeit)	Ventil über Handbetätigung längere Zeit betätigen, dadurch wird Steigrohr ausgeblasen
Ventil öffnet nicht	
Druck zu gering	Mindestabstand von 4 bar muß eingehalten werden
Gerät schräg eingebaut	Gerät senkrecht ($\pm 10^\circ$) stellen
Düsenbohrung ③ verstopft	Düsenbohrung reinigen
Membrane beschädigt	Membrane auswechseln
Ventil schließt nicht	
Kondensat im Membranraum	Rändelschraube ⑥ öffnen und Membranraum entleeren
Fremdkörper auf Dichtsitz	Dichtsitz und Dichtkegel reinigen, evtl. O-Ring erneuern
Entlastungsbohrung ④ verstopft	Bohrung reinigen

Installation

The automatic drain can be screwed-in in place of the manual drain screw in all filters, filter-regulators and service units.

Of the drain G 1/8. It must be fitted vertically ($\pm 10^\circ$). Furthermore, the drain can be fitted to air receivers and pipe-lines.

The drain hole has a G 1/4 thread for connecting to a pipe-line. To prevent back pressure from building up, the pipe-line should have a bore of at least 6 mm.

Maintenance

The drain valve functions with practically no maintenance. If a large amount of dirt is present or media with a tendency to stick, the diaphragm chamber and sealing cone can be cleaned after removing the knurled screws ⑥ and ⑩. The float chamber can be cleaned after unscrewing the valve bowl. Petroleum spirit, trichloroethylene etc. may be used for cleaning. Seals (O-rings) should not be subjected to the effects of cleansing agents. They must subsequently be greased.

Technical data

Connection for condensate	G 1/8
Operating pressure range	4 to + 16 bar
Temperature range	0 to + 90°c
Material	Brass, plastics
Weight	ca. 0,2 kg

Faults

Cause	Rectification
Condensate does not collect in the float chamber	
Mesh screen ① clogged	Clean mesh screen (blow through)
Rise tube ② blocked (also by liquid)	Operate valve by manual control for a lengthy period, thus causing rise tube to be blown through
Valve does not open	
Pressure too low	Minimum pressure of 4 bar must be maintained
Unit fitted at an angle	Position unit vertically ($\pm 10^\circ$)
Nozzle hole ③ blocked	Clean nozzle hole
Diaphragm damaged	Replace diaphragm
Valve does not close	
Condensate in diaphragm chamber	Open knurled screw ⑥ and drain diaphragm chamber
Foreign particles on sealing seat	Clean sealing seat and sealing cone, if necessary replace O-ring
Vent ④ blocked	Clean vent hole

Installation du purgeur

Le purgeur automatique d'eau de condensation peut être vissé à la place de la soupape de purge à commande manuelle dans tous les filtres, filtres-détendeurs et unité de conditionnement d'air comprimé.

Le purgeur de condensat en G 1/8. La position de montage est verticale ($\pm 10^\circ$). Le purgeur de condensat peut aussi se monter sur les réservoirs et tuyauteries d'air comprimé.

L'orifice de purge est taraudé G 1/4 pour le raccordement d'une tuyauterie. Pour éviter la retenue du liquide à évacuer, cette tuyauterie doit présenter un diamètre de passage d'au moins 6 mm.

Entretien

Le purgeur fonctionne pratiquement sans entretien. Lorsque le risque de encrassement ou de collage est sérieux, enlever les vis moletées ⑥ et ⑩ et nettoyer la chambre à membrane et le cône d'étanchéité. Pour nettoyer la chambre du flotteur, dévisser la cuve du purgeur. L'essence et le trichloréthylène peuvent être utilisés pour le nettoyage. Les joints toriques ne doivent pas être mis au contact des produits de nettoyage et doivent être graissés.

Caractéristique techniques

Raccordement de la tuyauterie de purge d'eau de condensation	G 1/8
Pression d'utilisation:	de 4 a + 16 bar
Temperature range d'utilisation	de 0 a + 90°c
Matériaux	Laiton, plastique
Poids	ca. 0,2 kg

Derangements

Cause	Remède
L'eau de condensation ne parvient pas à la chambre du flotteur	
Crépine ① colmatée	Nettoyer la crépine par soufflage d'air comprimé
Tube montant ② bouché (même par liquide)	Actionner à la main le purgeur durant un certain temps pour faire passer l'air dans le tube montant
Le purgeur ne s'ouvre pas	
Pression insuffisante	Une pression minimale de 4 bar doit être maintenue
Appareil installé non verticalement	Disposer l'appareil verticalement ($\pm 10^\circ$)
Orifice d'arrivée d'air ③ bouché	Nettoyer l'orifice d'arrivée
Membrane endommagée	Changer la membrane
Le purgeur ne se ferme pas	
Présence d'eau de condensation dans la chambre à membrane	Desserrer la vis moletée ⑥ et vidanger la chambre à membrane
Présence de corps étrangers sur le siège	Nettoyer le siège et le cône d'étanchéité; si nécessaire, changer le joint torique
Orifice de décharge ④ bouché	Nettoyer l'orifice