

Robuster und widerstandsfähiger Sauggreifer mit Einfachdichtlippe in ovaler Bauform.

Werden überall dort eingesetzt wo Gegenstände, Teile, Verpackungen etc. angehoben, transportiert, gewendet oder ähnlich gehandhabt und wo längliche oder flache Werkstücke gehandhabt werden müssen.

Durch die ovale Bauform ergibt sich gegenüber runden Flachsaugern eine deutliche Erhöhung der Saugkraft bei schmalen und länglichen Werkstücken.

Sie dienen als Verbindungselement zwischen Vakuumerzeuger und Werkstück.



SGO 1806-1



SGO 1806-2

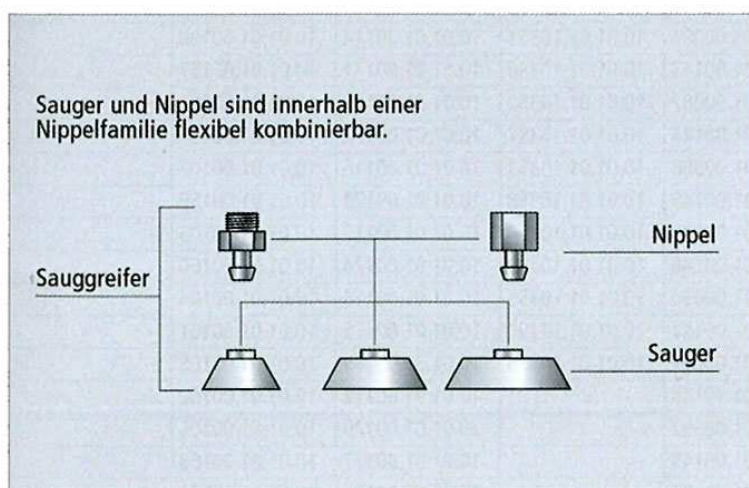
Eigenschaften:

- höhere Saugkraft bei schmalen Werkstücken
- Stützflächen an der Unterseite
- hohe Saugkräfte bei geringen Abmessungen

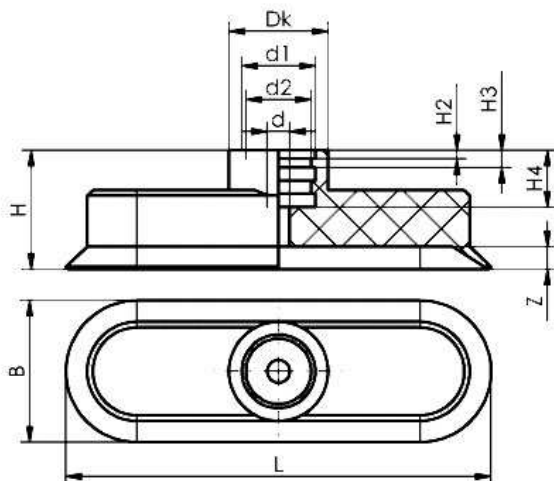
Anwendungsgebiete:

- Handhabung von schmalen Werkstücken und Leisten
- Handhabung von Werkstücken die nur schmale, kleine Bereiche zum Greifen haben

### Aufbau



Baukastensystem Sauggreifer



### Flachsauger, oval Material NBR

Art.-Nr.	B	d	d1	d2	Dk	H	H2	H3	H4	L	Z
SGO 0735-1	3,5	1,5	3,0	2,4	6,0	6,0	2,4	3,4	-	7,0	0,8
SGO 1505-1	5,0	2,8	6,0	4,5	8,5	12,0	1,0	3,0	5,5	15,0	0,7
SGO 1806-1	6,0	3,2	6,0	4,5	8,5	12,0	1,0	3,0	5,5	18,0	0,8
SGO 3010-1	10,0	2,5	7,0	5,5	11,5	12,0	1,0	3,0	5,5	30,0	1,5
SGO 4515-1	15,0	3,0	13,0	11,5	15,5	21,0	1,5	3,0	10,0	45,0	2,0

Art.-Nr.	Durchmesser	Anschlussnippel IG	Anschlussnippel AG	Bauhöhe mit Nippel IG	Bauhöhe mit Nippel AG
SGO 0735-1	7x3,5	-	311.003	-	8,0
SGO 1505-1	15x5	316.005	315.005	22,0	17,0
SGO 1806-1	18x6	316.005	315.005	22,0	17,0
SGO 3010-1	30x10	316.018	315.018	25,0	17,0
SGO 4515-1	45x15	316.014	315.014	36,0	26,0

### Flachsauger, oval Material Silikon

Art.-Nr.	B	d	d1	d2	Dk	H	H2	H3	H4	L	Z
SGO 0735-2	3,5	1,5	3,0	2,4	6,0	6,0	2,4	3,4	-	7,0	0,8
SGO 1505-2	5,0	2,8	6,0	4,5	8,5	12,0	1,0	3,0	5,5	15,0	0,7
SGO 1806-2	6,0	3,2	6,0	4,5	8,5	12,0	1,0	3,0	5,5	18,0	0,8
SGO 3010-2	10,0	2,5	7,0	5,5	11,5	12,0	1,0	3,0	5,5	30,0	1,5
SGO 4515-2	15,0	3,0	13,0	11,5	15,5	21,0	1,5	3,0	10,0	45,0	2,0

Art.-Nr.	Durchmesser	Anschlussnippel IG	Anschlussnippel AG	Bauhöhe mit Nippel IG	Bauhöhe mit Nippel AG
SGO 0735-2	7x3,5	-	311.003	-	8,0
SGO 1505-2	15x5	316.005	315.005	22,0	17,0
SGO 1806-2	18x6	316.005	315.005	22,0	17,0
SGO 3010-2	30x10	316.018	315.018	25,0	17,0
SGO 4515-2	45x15	316.014	315.014	36,0	26,0

Alle Maßangaben in mm (zulässige Maßtoleranzen für Elastomerteile nach M3 - DIN 7715)

**Technische Daten**

Art.-Nr.	Saugkraft [N]*	Volumen [cm <sup>3</sup> ]	Min. Werkstückradius [mm] (konvex)	Empf. Schlauchinnen-Ø d [mm]
SGO 0735-1	1,0	0,02	3,0	2,0
SGO 1505-1	3,1	0,04	4,0	2,0
SGO 1806-1	4,5	0,06	4,0	2,0
SGO 3010-1	12,2	0,28	8,0	4,0
SGO 4515-1	28,2	0,98	10,0	6,0
SGO 0735-2	1,0	0,02	3,0	2,0
SGO 1505-2	3,1	0,04	4,0	2,0
SGO 1806-2	4,5	0,06	4,0	2,0
SGO 3010-2	12,2	0,28	8,0	4,0
SGO 4515-2	28,2	0,98	10,0	6,0

\*Die Saugkraftangaben sind theoretische Werte bei -0,6 bar Vakuum, sowie trockener, glatter und ebener Werkstückoberfläche - sie werden ohne Sicherheitsfaktoren angegeben.