

Zur Vakuumerzeugung direkt am Einsatzort.
 Zum direkten Anbau zwischen Sauggreifer und Druckluftversorgung.

Rein pneumatisch betriebener Vakuum-Erzeuger, der nach dem Venturi-Prinzip arbeitet. Druckluft wird in den Ejektor eingeleitet und durchströmt eine Düse. Unmittelbar nach der Durchströmdüse entsteht ein Unterdruck, wodurch Luft durch den Vakuumanschluss angesaugt wird. Abgesaugte Luft und Druckluft treten gemeinsam über die Abluftleitung in die Atmosphäre aus.

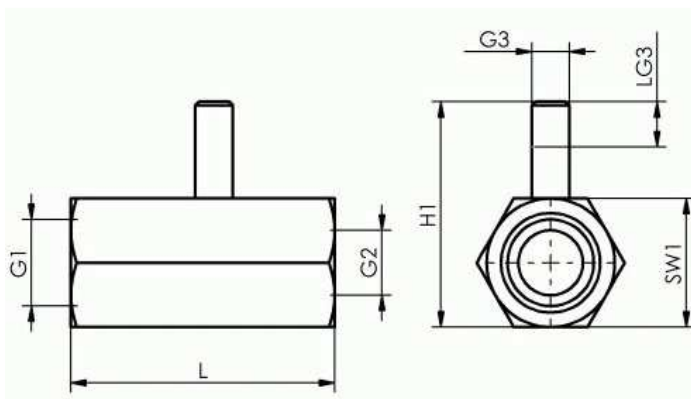


VR 07

- Eigenschaften:
- Vakuumerzeuger mit hohem maximalem Vakuumniveau (85 % Vakuum)
 - absolut verschleiß- und wartungsfrei, keine beweglichen Teile
 - absolut platzsparend, geeignet für engste Platzverhältnisse
 - minimaler Luftverbrauch
 - geringe Lärmemission

- Anwendung:
- durch Einschrauben in die Verteilertraverse direkte Anbringung am Sauggreifer
 - zur Handhabung verschiedenster Werkstücke

- Gehäuse: Aluminium eloxiert
 Düsensystem: Messing
 Anschluss: Gewindeanschluss
 Einsatztemperatur: 0 - 60 °C



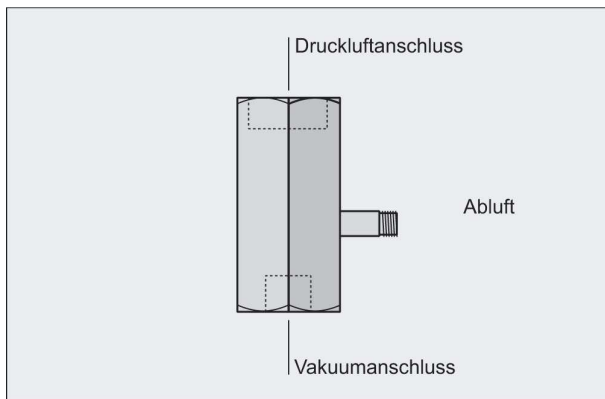
Inline-Ejektor „VR“, Gewindeanschluss

Artikel-Nr.	Düsen-Ø	G1	G2	G3	H1	L	LG3	SW1
VR 07	0,7	G 1/4 - IG	G 1/8 - IG	M5 - AG	29,8	35,0	5,0	17
VR 09	0,9	G 1/4 - IG	G 1/8 - IG	M5 - AG	29,8	35,0	5,0	17

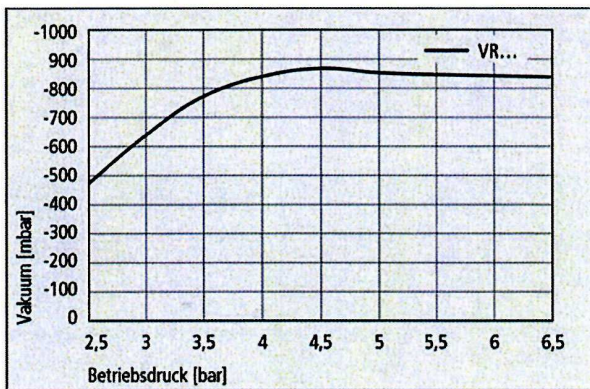
Technische Daten

Artikel-Nr.	Evakuierungsgrad [%]	max. Saugvermögen [l/min]	max. Saugvermögen [m³/h]	Luftverbrauch Saugen [l/min]*	Luftverbrauch Saugen [m³/h]*	Betriebsdruck [bar]	Gewicht [g]
VR 07	90,0	14,0	0,8	21,0	1,3	5,0	15,0
VR 09	89,0	21,0	1,3	36,0	2,2	5,0	15,0

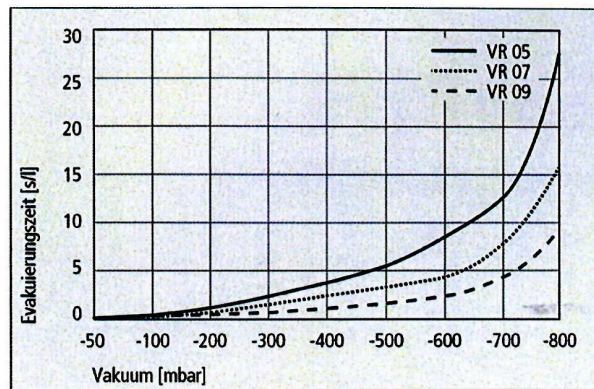
*Bei optimalem Betriebsdruck.



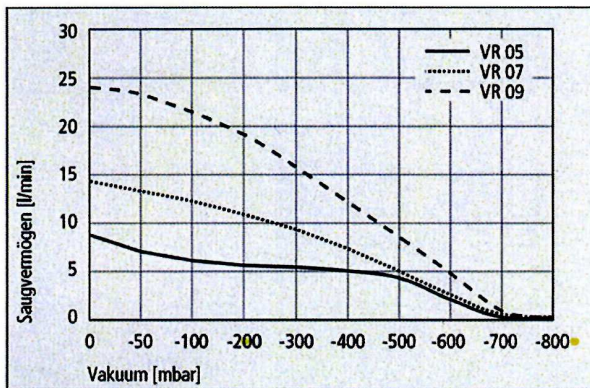
Leistungsdaten



Erreichbares Vakuum bei unterschiedlichem Betriebsdruck



Evakuierungszeit für unterschiedliche Vakuum-Bereiche



Saugvermögen bei verschiedenen Evakuierungsgraden

Saugvermögen bei verschiedenen Evakuierungsgraden in l/min

Artikel-Nr.	Evakuierungsgrad in mbar									
	0	-50	-100	-200	-300	-400	-500	-600	-700	-800
VR 07	14,0	13,0	12,5	11,0	9,5	7,4	5,0	3,0	0,5	0,2
VR 09	24,0	23,0	21,0	19,0	16,0	12,0	8,0	5,0	1,1	0,2

Evakuierungszeit für unterschiedliche Vakuum-Bereiche in s/l

Artikel-Nr.	Evakuierungsgrad in mbar								
	-50	-100	-200	-300	-400	-500	-600	-700	-800
VR 07	0,2	0,4	0,8	1,4	2,2	3,2	4,8	7,8	15,7
VR 09	0,1	0,2	0,5	0,8	1,3	1,8	2,8	4,5	8,6