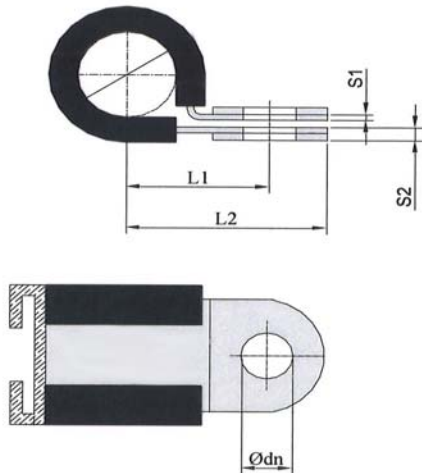


Stahl verzinkt, mit Gummiprofilierung (W1).
 Nach DIN 3016, Form D1.
 Zur Befestigung von Schläuchen, Rohren, Druckluftleitungen, Kabeln.
 Schutz und Vibrationsdämpfung durch Elastomerprofil.

Material Stahl verzinkt (W1)
 Gummiprofilierung EPDM (-40 °C bis 120 °C)



RSG-12

RSGU-Rohrschellen, Stahl verzinkt

Artikel Nr.	Typen Nr.	Spannbereich mm	Bandbreite mm	S1 (+0,2/-0,1) mm	S2 (+0,2/-0,1) mm	Ødn mm	L1 mm	L2 mm
114302	RSG-6	6,0	12,0	0,5	1,5	5,3 (-0/+0,18)	11,0	17,0
114303	RSG-8	8,0	12,0	0,5	1,5	5,3 (-0/+0,18)	12,0	18,0
114304	RSG-10	10,0	12,0	0,5	1,5	5,3 (-0/+0,18)	13,0	19,0
114305	RSG-12	12,0	12,0	0,5	1,5	5,3 (-0/+0,18)	14,0	20,0
114306	RSG-14	14,0	12,0	0,5	1,5	5,3 (-0/+0,18)	15,0	21,0
114307	RSG-15	15,0	15,0	0,8	1,8	6,4 (-0/+0,22)	18,7	26,2
114308	RSG-18	18,0	15,0	0,8	1,8	6,4 (-0/+0,22)	20,2	27,7
114309	RSG-19	19,0	15,0	0,8	1,8	6,4 (-0/+0,22)	20,7	28,2
114310	RSG-20	20,0	15,0	0,8	1,8	6,4 (-0/+0,22)	21,2	28,7
114311	RSG-22	22,0	15,0	0,8	1,8	6,4 (-0/+0,22)	22,2	29,7
114312	RSG-25	25,0	15,0	0,8	1,8	6,4 (-0/+0,22)	23,7	31,2
114313	RSG-28	28,0	15,0	0,8	1,8	6,4 (-0/+0,22)	25,2	32,7
114314	RSG-30	30,0	15,0	0,8	1,8	6,4 (-0/+0,22)	26,2	33,7
114315	RSG-32	32,0	20,0	1,0	2,5	8,4 (-0/+0,22)	30,5	40,5
114316	RSG-34	34,0	20,0	1,0	2,5	8,4 (-0/+0,22)	31,5	41,5
114317	RSG-35	35,0	20,0	1,0	2,5	8,4 (-0/+0,22)	32,0	42,0
114318	RSG-38	38,0	20,0	1,0	2,5	8,4 (-0/+0,22)	33,5	43,5
114319	RSG-40	40,0	20,0	1,0	2,5	8,4 (-0/+0,22)	34,5	44,5