

Serie »Standard«, nach DIN 3017, Chromstahl 1.4016 (W2), Bandbreite 9 und 12 mm.

In Schneckengewindeausführung.

Für alle standardisierten Anwendungen, wo gleichmäßig hohe Bandzugkräfte erwartet werden.

Werkstoff	Chromstahl 1.4016 (W 2)
Sechskantschrauben	SW 7 mit integriertem Kreuzschlitz, Stahl, glanzverzinkt, blau passiviert

Schneckengewinde-Schlauchschellen, Chromstahl 1.4016 (W 2)

Artikel Nr.	Ident Nr.	Spannbereich mm	Bandbreite mm
158 A	114201	8,0 – 12,0	9,0
158 B	114202	10,0 – 16,0	9,0
158 C	114203	12,0 – 20,0	9,0
158 D	114204	16,0 – 25,0	9,0
158 E	114205	20,0 – 32,0	9,0
158 G	114206	25,0 – 40,0	9,0
158 J	114207	32,0 – 50,0	9,0
158 K	114208	40,0 – 60,0	9,0
158 L	114209	50,0 – 70,0	9,0
158 M	114210	60,0 – 80,0	9,0
158 N	114211	70,0 – 90,0	9,0
158 P	114212	80,0 – 100,0	9,0
158 R	114213	90,0 - 110,0	9,0



158 G

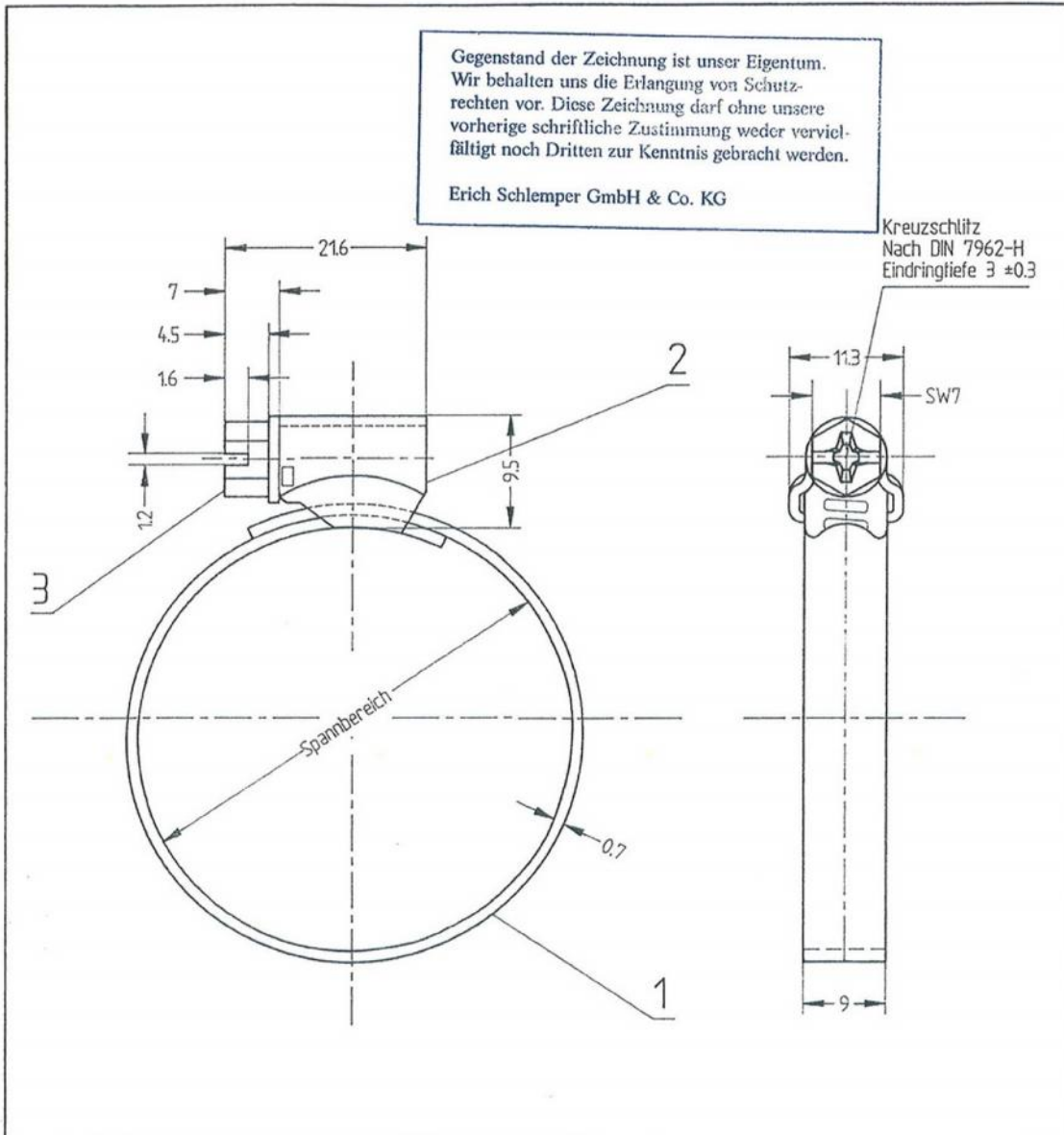
Schneckengewinde-Schlauchschellen, Chromstahl 1.4016 (W 2)

Artikel Nr.	Ident Nr.	Spannbereich mm	Bandbreite mm
1580 C-12	114214	12,0 – 20,0	12,0
1580 D-12	114215	16,0 – 25,0	12,0
1580 E-12	114216	20,0 – 32,0	12,0
1580 G-12	114217	25,0 – 40,0	12,0
1580 J-12	114218	32,0 – 50,0	12,0
1580 K-12	114219	40,0 – 60,0	12,0
1580 L-12	114220	50,0 – 70,0	12,0
1580 M-12	114221	60,0 – 80,0	12,0
1580 N-12	114222	70,0 – 90,0	12,0
1580 P-12	114223	80,0 – 100,0	12,0
1580 R-12	114224	90,0 - 110,0	12,0



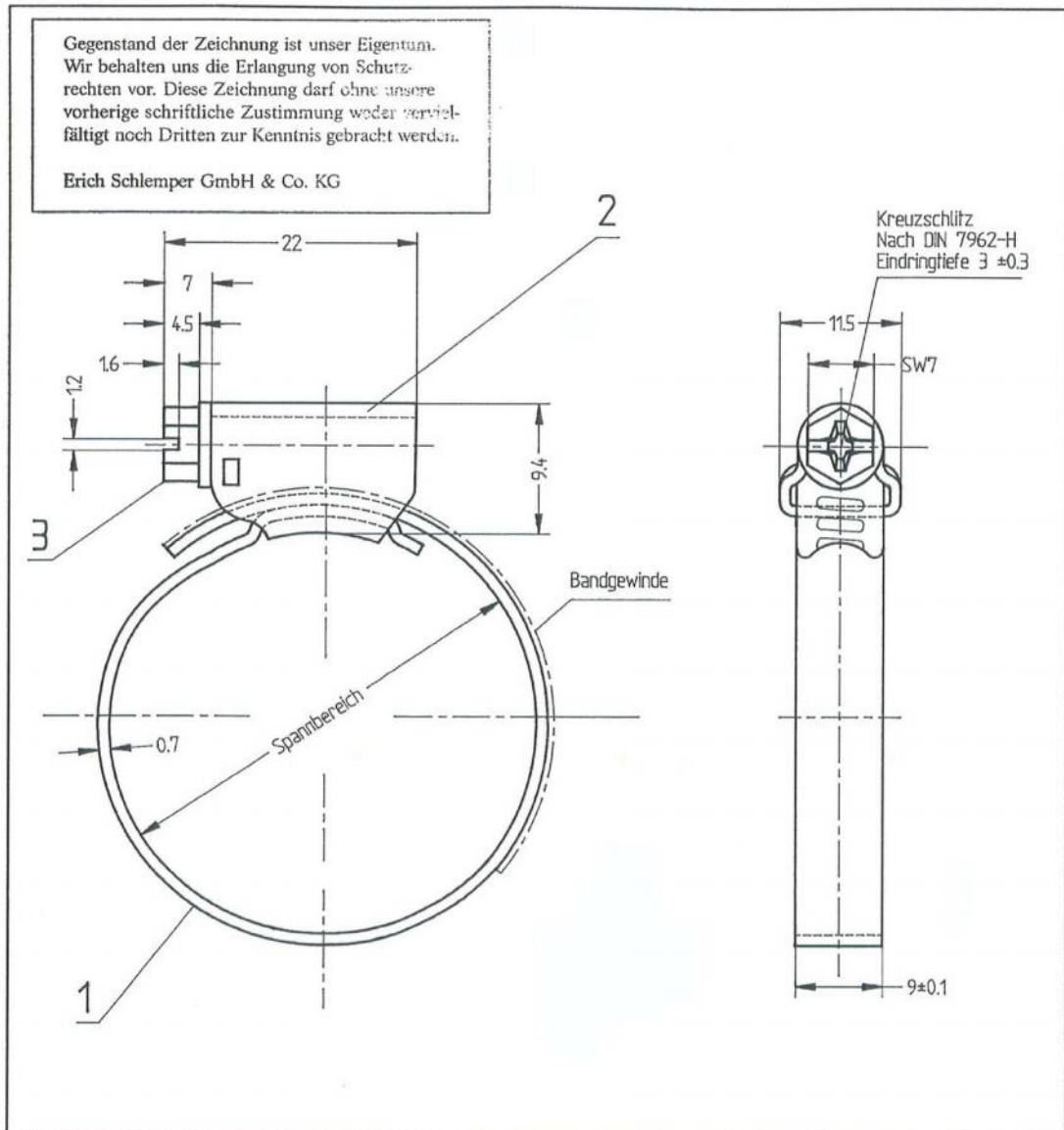
1580 J-12

158 A – 158 B



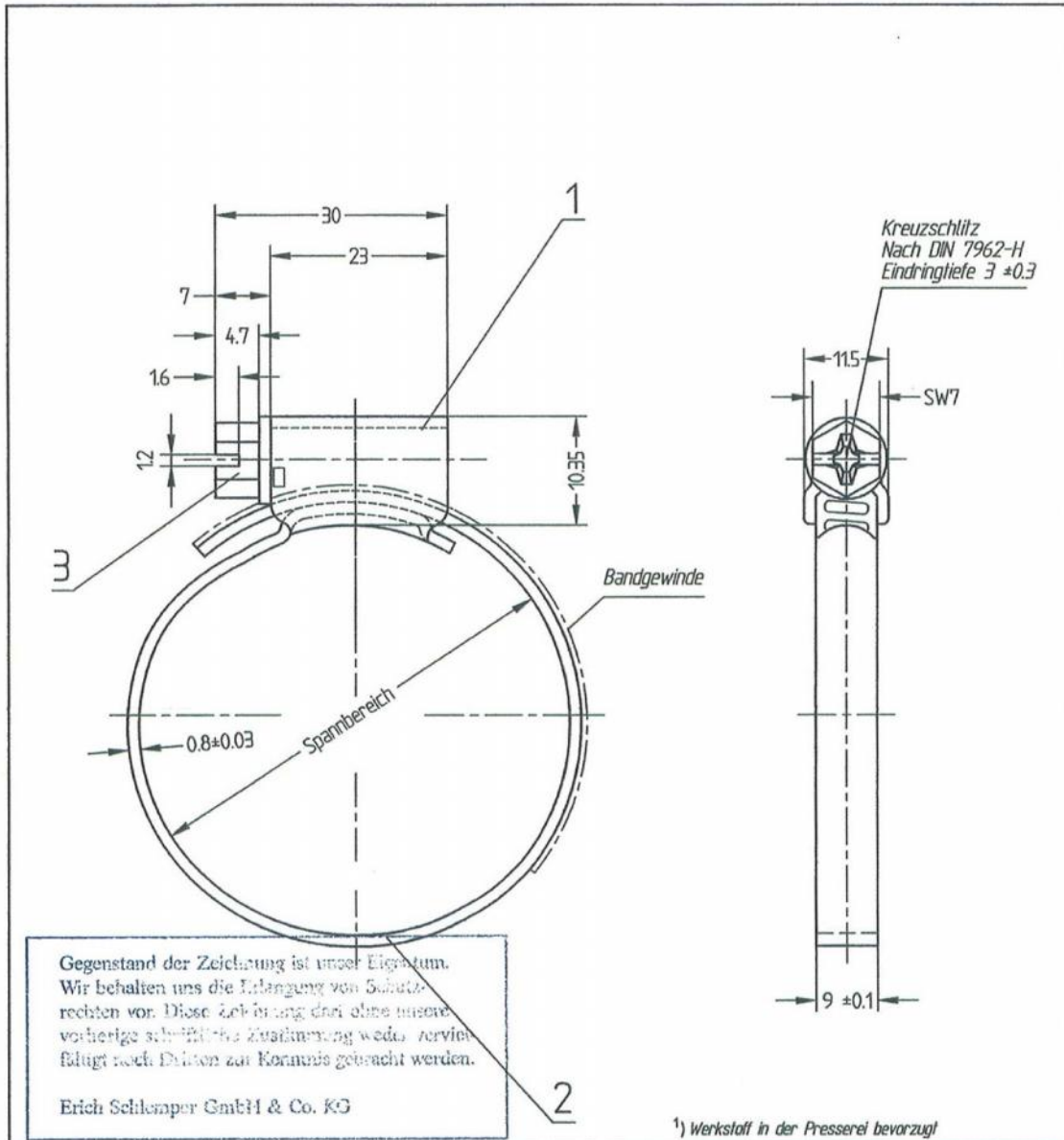
3	1		Schraube 5.9 x 216	060 - HXW - 1003 - A . 03	
2	1		Gehäuse Typ OA 9 mm	010 - 01 - 01 - 01 . 02	
1	1		Band Typ OA 9 mm	010 - 02 - 01 - 01 . 01	
Pos.	Menge	Einh.	Benennung	Norm./Kurzbezeichnung	Werkstoff/Art. Nr.
			(Zul. Abw.)	(Oberfläche)	Maßstab
			2768-f	verzinkt	Bildliche Darstellung
					(Gewicht)
					(Werkstoff)
					W1 , W2
			Datum	Name	(Benennung)
			Bearb. 17.09.97	Ga.	Ideal Schlauchschelle Typ OA Größe ϕ 12 und 16 mm
			Gepr. 17.09.97	Sa.	
			Norm		
			ERICH SCHLEMPER GmbH		(Zeichnungsnummer)
					010 - SCH - 01 . 00
					Blatt 1
					Bl. 1
Zust.	Änderung	Datum	Name	Urspr.	Ers. für:
					Ers. durch:

158 C – 158 J



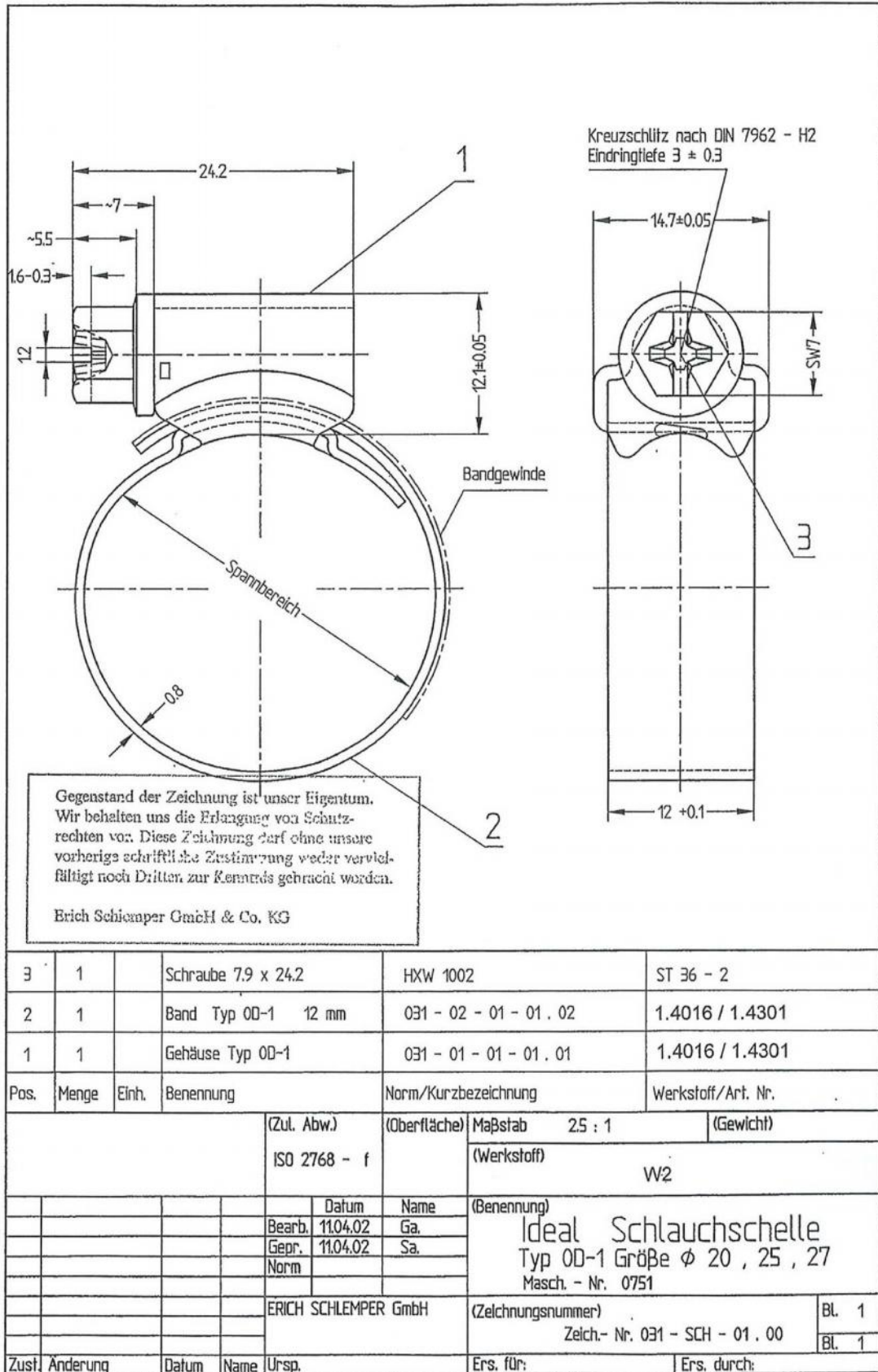
3	1		Schraube 5.9 x 21.6	HXW - 1003	
2	1		Gehäuse Typ OB 9 mm	020 - 01 - 01 - 01 . 02	
1	1		Band Typ OB 9 mm	020 - 02 - 01 - 01 . 01	
Pos.	Menge	Einh.	Benennung	Norm/Kurzbezeichnung	Werkstoff/Art. Nr.
			(Zul. Abw.) 2768-f	(Oberfläche) W1 verzinkt	Maßstab Bildliche Darstellung (Werkstoff) W1 , W2 (Gewicht)
			Datum	Name	(Benennung)
			Bearb. 9.11.00	Ga.	Ideal Schlauchschelle Typ OB Größe ϕ 20 bis 45 mm
			Gepr. 9.11.00	Sa.	
			Norm		
			ERICH SCHLEMPER GmbH		(Zeichnungsnummer) 020 - SCH - 01 . 00
Zust.	Änderung	Datum	Name	Urspr.	Ers. für: _____ Ers. durch: _____
					Blatt 1 Bl. 1

158 K – 158 R

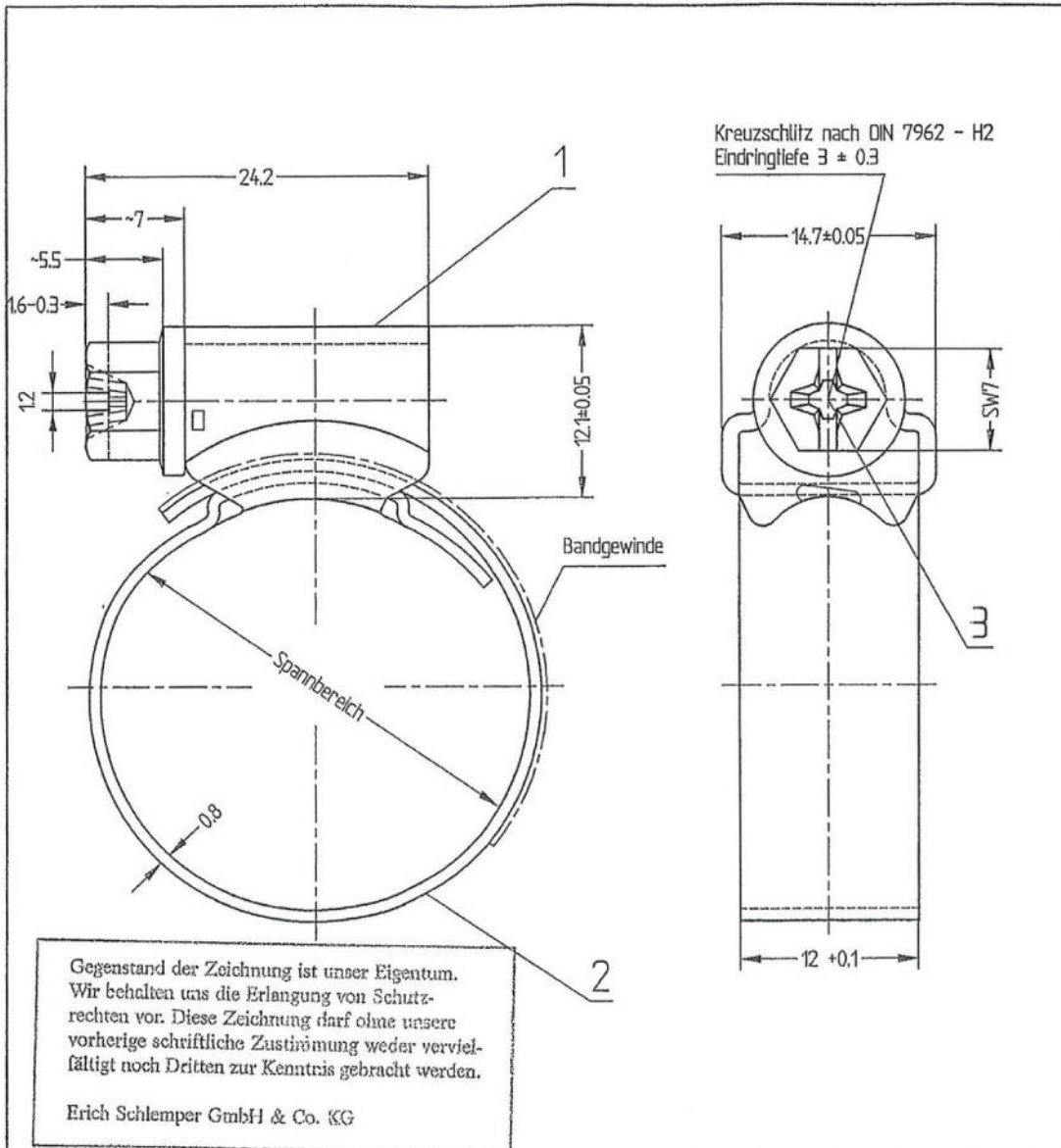


3	1		Schraube 6.67 x 29.8	HXW - 1028	W1 (U - QU ST36 - 2)
2	1		Band Typ OC 9 mm	025 - 02 - 01 - 01 . 02	W1 (ST2 - K60) W2 (14301 ¹⁾ (14016)
1	1		Gehäuse Typ OC 9 mm	025 - 01 - 01 - 01 . 01	W1 (ST2 - K32) W2 (14404)
Pos.	Menge	Einh.	Benennung	Norm/Kurzbezeichnung	Werkstoff/Art. Nr.
			(Zul. Abw.) ISO 2768 - f	(Oberfläche) W1 verzinkt	Maßstab (Werkstoff) Bildliche Darstellung W1 , W2 (Gewicht)
			Datum	Name	(Benennung)
			Bearb. 15.11.01	Ga.	Ideal Schlauchschelle Typ OC Größe ab ϕ 50 mm
			Gepr. 15.11.01	Sa.	
			Norm		
			ERICH SCHLEMPER GmbH		(Zeichnungsnummer)
					025 - SCH - 01 . 00
Zust.	Änderung	Datum	Name	Urspr.	Ers. für: Ers. durch:
					BL 1 BL 1

1580 C-12 – 1580 E-12



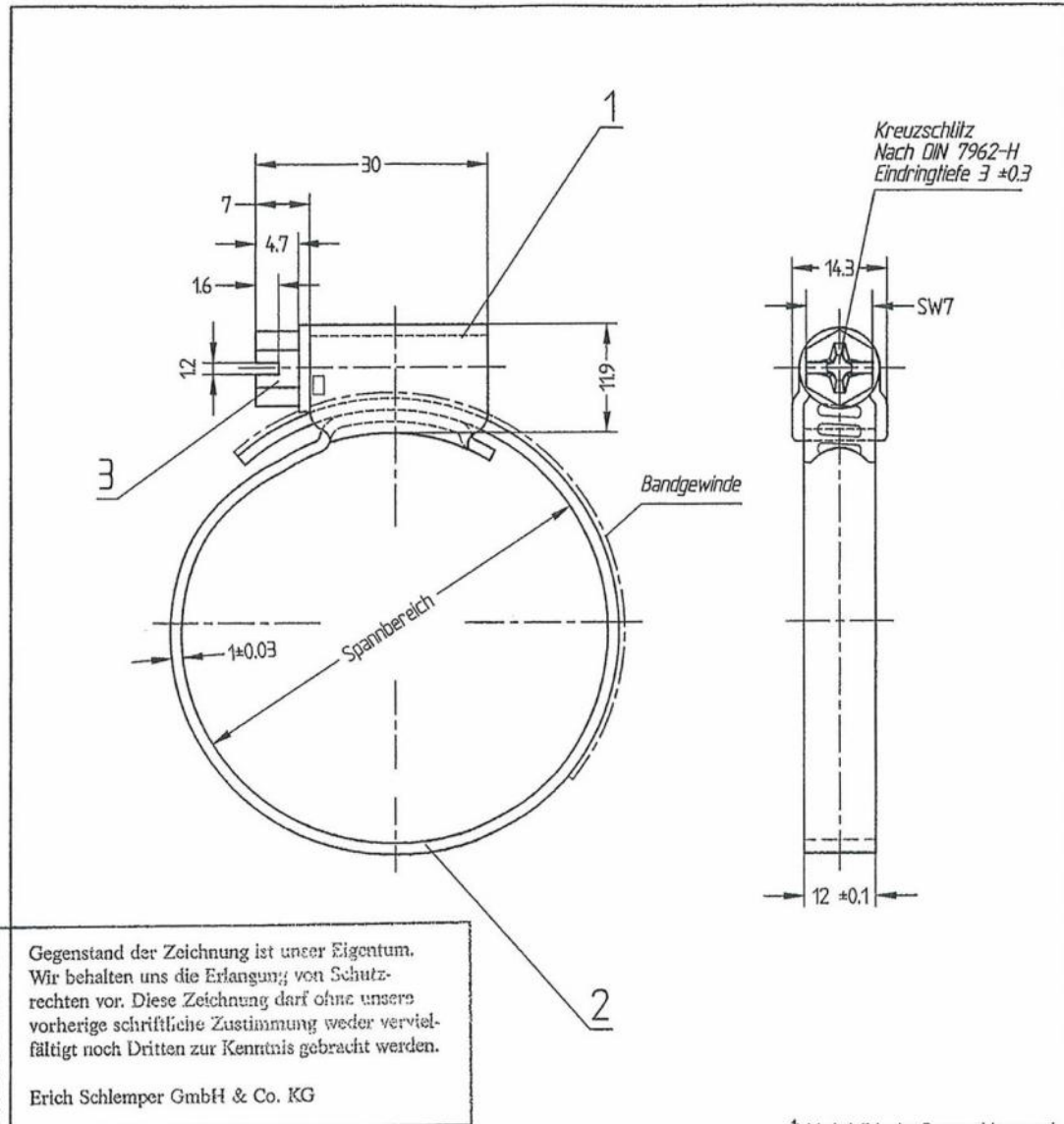
1580 G-12 – 1580 J-12



Gegenstand der Zeichnung ist unser Eigentum. Wir behalten uns die Erlangung von Schutzrechten vor. Diese Zeichnung darf ohne unsere vorherige schriftliche Zustimmung weder vervielfältigt noch Dritten zur Kenntnis gebracht werden.
 Erich Schlemper GmbH & Co. KG

3	1		Schraube 7.9 x 24.2	HXW 1002	ST 36 - 2
2	1		Band Typ OD-2 12 mm	033-02-01-0 .02	1.4016 / 1.4301
1	1		Gehäuse Typ OD-2	033-01-01-01 .01	1.4016 / 1.4301
Pos.	Menge	Einh.	Benennung	Norm/Kurzbezeichnung	Werkstoff/Art. Nr.
			(Zul. Abw.)	(Oberfläche)	Maßstab 2.5 : 1 (Gewicht)
			ISO 2768 f		(Werkstoff) W2
			Datum	Name	(Benennung)
			Bearb. 4.04.02	Ga.	Ideal Schlauchschelle Typ OD-2 Größe ϕ 32 , 40 , 45 Masch. - Nr. 0752
			Gepr. 4.04.02	Sa.	
			Norm		
			ERICH SCHLEMPER GmbH		(Zeichnungsnummer)
					Bl. 1
					Zeich.- Nr: 033 - SCH - 01 . 00
					Bl. 1
Zust.	Änderung	Datum	Name	Ursp.	Ers. für: Ers. durch:

1580 K-12 – 1580 R-12



1) Werkstoff in der Presserei bevorzugt

Pos.	Menge	Einh.	Benennung	Norm/Kurzbezeichnung	Werkstoff/Art. Nr.																																										
3	1		Schraube 7.9 x 29.8	HXW - 1030	W1 - (U - QU ST36 - 2)																																										
2	1		Band Typ OE 12 mm	035 - 02 - 01 - 01 . 02	W1 (ST2 - K60) W2 (14301 ¹⁾ (14016)																																										
1	1		Gehäuse Typ OE 12 mm	035 - 01 - 01 - 01 . 01	W1 (ST2 - K40) W2 (14404)																																										
<table border="1"> <thead> <tr> <th>(Zul. Abw.)</th> <th>(Oberfläche)</th> <th>Maßstab</th> <th>Bildliche Darstellung</th> <th>(Gewicht)</th> </tr> </thead> <tbody> <tr> <td>ISO 2768-f</td> <td>W1 verzinkt</td> <td></td> <td>W1 - W2</td> <td></td> </tr> <tr> <td></td> <td>Datum</td> <td>Name</td> <td colspan="2">(Benennung)</td> </tr> <tr> <td></td> <td>Bearb. 08.11.01</td> <td>Ga.</td> <td colspan="2" rowspan="3">Ideal Schlauchschelle Typ OE Größe ab ϕ 50 mm</td> </tr> <tr> <td></td> <td>Gepr. 08.11.01</td> <td>Sa.</td> </tr> <tr> <td></td> <td>Norm</td> <td></td> </tr> <tr> <td colspan="3">ERICH SCHLEMPER GmbH</td> <td>(Zeichnungsnummer)</td> <td>Bl. 1</td> </tr> <tr> <td colspan="3"></td> <td>035 - SCH - 01 . 00</td> <td>Bl. 1</td> </tr> <tr> <td>Zust.</td> <td>Änderung</td> <td>Datum</td> <td>Name</td> <td>Urspr.</td> <td>Ers. für: / Ers. durch:</td> </tr> </tbody> </table>						(Zul. Abw.)	(Oberfläche)	Maßstab	Bildliche Darstellung	(Gewicht)	ISO 2768-f	W1 verzinkt		W1 - W2			Datum	Name	(Benennung)			Bearb. 08.11.01	Ga.	Ideal Schlauchschelle Typ OE Größe ab ϕ 50 mm			Gepr. 08.11.01	Sa.		Norm		ERICH SCHLEMPER GmbH			(Zeichnungsnummer)	Bl. 1				035 - SCH - 01 . 00	Bl. 1	Zust.	Änderung	Datum	Name	Urspr.	Ers. für: / Ers. durch:
(Zul. Abw.)	(Oberfläche)	Maßstab	Bildliche Darstellung	(Gewicht)																																											
ISO 2768-f	W1 verzinkt		W1 - W2																																												
	Datum	Name	(Benennung)																																												
	Bearb. 08.11.01	Ga.	Ideal Schlauchschelle Typ OE Größe ab ϕ 50 mm																																												
	Gepr. 08.11.01	Sa.																																													
	Norm																																														
ERICH SCHLEMPER GmbH			(Zeichnungsnummer)	Bl. 1																																											
			035 - SCH - 01 . 00	Bl. 1																																											
Zust.	Änderung	Datum	Name	Urspr.	Ers. für: / Ers. durch:																																										