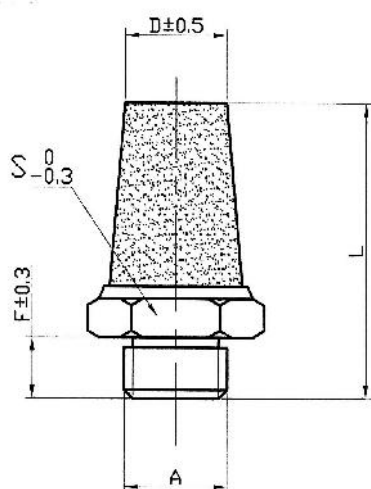


### Serie »value line«

Zur Reduzierung von Abluftgeräuschen an pneumatischen Anlagen.

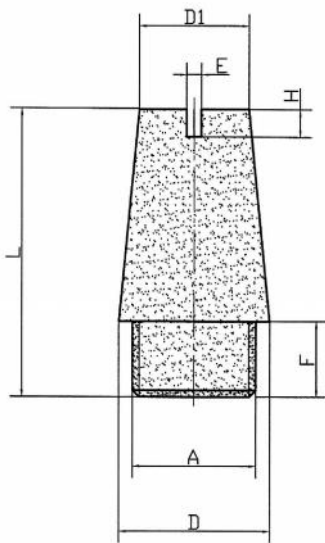
Betriebsdruck: max. 10,0 bar  
 Betriebstemperatur: -10 °C bis +200 °C  
 Geräuschpegel bei 6 bar: 80 ~ 90 dB (A)



567-4-ME

Schalldämpfer aus Sinterbronze, mit Messing-Sechskant und Messinggewinde

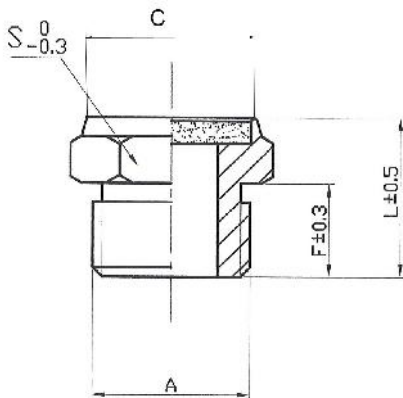
Artikel Nr.	Ident Nr.	A	D mm	L mm	F mm	S mm	Durchfluss l/min
567-0/ME	116281	M5	4,0	20,8 +/-0,5	5,0	9,0	356
567-1/ME	116282	G 1/8	8,0	22,8 +/-0,5	5,5	13,0	1058
567-2/ME	116283	G 1/4	10,0	33,5 +/-0,5	7,0	17,0	1522
567-3/ME	116284	G 3/8	14,0	41,7 +/-0,5	9,0	22,0	3069
567-4/ME	116285	G 1/2	18,0	48,5 +/-1,0	10,0	24,0	3108



568-4-E

**Schalldämpfer aus Sinterbronze, mit Schlitz**

Artikel Nr.	Ident Nr.	A	F mm	D mm	D1 mm	E mm	H mm	L mm	Durchfluss l/min
568-1-E	116286	G 1/8	5,5 +/-0,5	11,0 +/-0,3	8,0 +/-0,3	1,5 +/-0,2	2,0 +/-0,5	21 +/-0,6	489
568-2-E	116287	G 1/4	8,5 +/-0,5	14,0 +/-0,3	10,0 +/-0,3	1,5 +/-0,2	2,0 +/-0,5	27 +/-0,6	650
568-3-E	116288	G 3/8	11,0 +/-0,5	18,0 +/-0,3	15,0 +/-0,3	2,0 +/-0,2	2,0 +/-0,5	36 +/-0,6	1980
568-4-E	116289	G 1/2	11,0 +/-0,5	24,0 +/-0,3	19,0 +/-0,3	2,0 +/-0,2	3,0 +/-0,5	44 +/-0,6	2150



569-1-E

**Schalldämpfer aus Sinterbronze, flache Ausführung, mit Messingsechskant und Messinggewinde**

Artikel Nr.	Ident Nr.	A	L mm	F mm	C mm	S mm	Durchfluss l/min
569-0-E	116290	M5	7,6	4,0	6,0	8,0	217
569-1-E	116291	G 1/8	10,5	5,5	11,0	13,0	414
569-2-E	116292	G 1/4	13,5	7,0	13,0	17,0	533
569-3-E	116293	G 3/8	16,0	7,5	17,0	22,0	610
569-4-E	116294	G 1/2	18,0	9,5	20,0	24,0	1134