

Blockdrossel als Zwischenplatte zwischen Steuerventil und Antrieb nach NAMUR Standard G 1/4.

3/2-Wege-Drosselplatten:

Zur unabhängigen Regulierung der Vor- und Rücklaufbewegung an einfachwirkenden pneumatischen Antrieben.

5/2-Wege-Drosselplatten:

Zur Regulierung der Vor- und Rücklaufbewegung an doppeltwirkenden pneumatischen Antrieben.

| | |
|----------------------------|--|
| Medium: | Luft, neutrale Gase, gefiltert |
| Betriebstemperatur: | -20 °C bis +70 °C |
| Arbeitsdruck: | 0,5 bis 10 bar |
| Gehäuse: | Aluminium, eloxiert |
| Dichtmaterial: | NBR |
| Im Lieferumfang enthalten: | 1 Codierstift (außer 551.42), 2 O-Ringe, 2 Befestigungsschrauben |



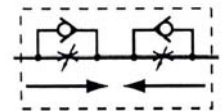
551.51



551.52

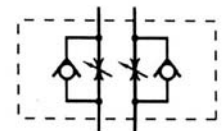
Drosselplatte für NAMUR-Ventile

| Artikel Nr. | Ident Nr. | Funktion | Betätigung | DN | Durchfluss l/min | Gewicht |
|-------------|-----------|----------|-----------------|----|---------------------|---------|
| 551.41 | 103663 | 3-Wege | Rändelschraube | 5 | 650 | 180 g |
| 551.42 | 103664 | 3-Wege | Schraubendreher | 5 | 650 | 180 g |

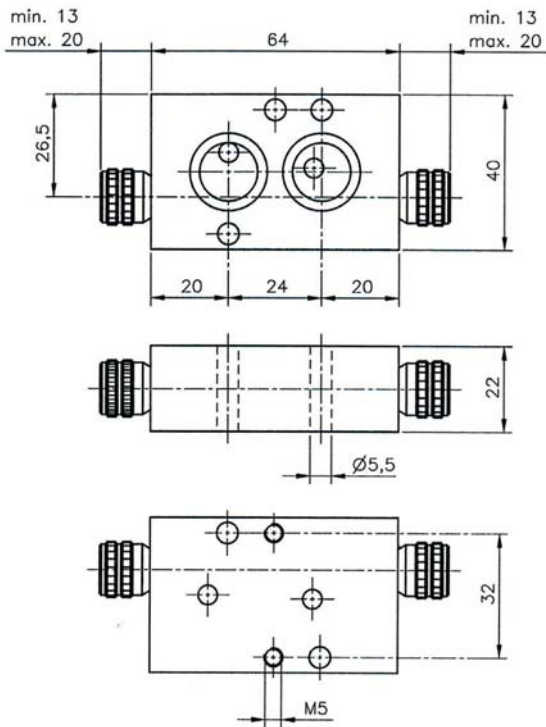


Drosselplatte für NAMUR-Ventile

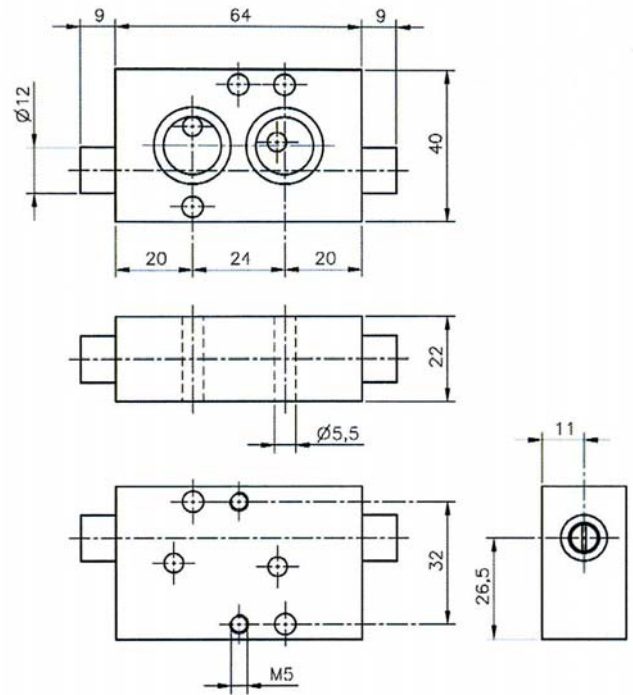
| Artikel Nr. | Ident Nr. | Funktion | Betätigung | DN | Durchfluss l/min | Gewicht |
|-------------|-----------|----------|-----------------|----|---------------------|---------|
| 551.51 | 103665 | 5-Wege | Rändelschraube | 5 | 650 | 180 g |
| 551.52 | 103666 | 5-Wege | Schraubendreher | 5 | 650 | 180 g |



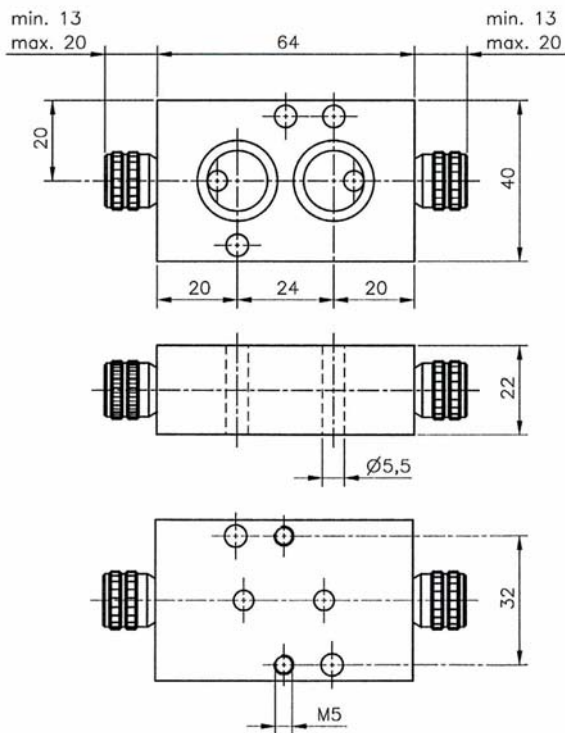
Abmessungen:



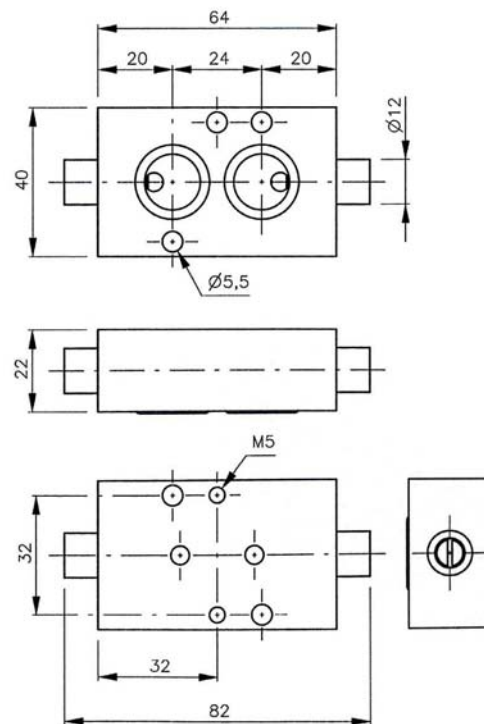
Artikel-Nr. 551.41



Artikel-Nr. 551.42



Artikel-Nr. 551.51



Artikel-Nr. 551.52