

Zubehör

Elektrische Schaltkontakte

- Typ 821, Magnetspringkontakt
- Typ 831, Induktivkontakt
- Typ 830 E, Elektronik-Kontakt
- Typ 851, Reed-Kontakt

WIKA Datenblatt AC 08.01

Anwendungen

- Steuern und Regeln von Industrieprozessen
- Anlagenüberwachung und Schalten von Stromkreisen
- Anzeige von Grenzzuständen
- Induktivkontakt für besonders sichere Kontaktgabe auch in explosionsgefährdeten Räumen
- Für die Prozessindustrie in: Maschinenbau, allgemeiner Anlagenbau, Chemie, Petrochemie, Kraftwerke, Bergbau, On-/Offshore und Umweltsektor

Leistungsmerkmale

- Hohe Zuverlässigkeit und Lebensdauer
- Einbaumöglichkeit in alle relevanten Druck- und Temperaturmessgeräte
- Bis zu 4 Schaltkontakte pro Messgerät
- Auch einsetzbar mit Gehäuseflüssigkeitsfüllung (Isolieröl) bei hohen dynamischen Druckbelastungen und Vibrationen
- Induktivkontakt auch in Sicherheitsausführung sowie Elektronik-Kontakt für SPS

Beschreibung

Schaltkontakte (Elektrische Grenzsignalgeber) schließen oder öffnen Stromkreise in Abhängigkeit von der Zeigerstellung anzeigender Messgeräte. Die Schaltkontakte sind über den gesamten Skalenbereich einstellbar (siehe DIN 16085) und werden vorwiegend unter dem Zifferblatt, teilweise auch auf dem Zifferblatt, montiert.

Unabhängig von der Einstellung ist der Instrumentenzeiger (Istwertzeiger) im gesamten Skalenbereich frei beweglich. Der Sollwertzeiger lässt sich bei Rundgeräten und quadratischen Profilgeräten über einen abnehmbaren Verstellverschluss in der Sichtscheibe einstellen. Bei Flachprofilgeräten erfolgt die Einstellung an der Frontpartie über Einstellspindeln mittels Schraubendreher. Bei mehreren Schaltkontakten ist die Einstellung auch auf nur einen Sollwert möglich. Über- oder Unterschreiten des eingestellten Sollwertes durch den Istwertzeiger bewirkt die Auslösung des Schaltvorganges.


Druckmessgerät Typ 212.20.100 mit Schaltkontakt Typ 821

Temperaturmessgerät Typ 55 mit Induktivkontakt Typ 831

Optionen

- Geräte mit besonderen Zulassungen auf Anfrage, z. B.**
- Druckwächter mit DVGW-Zulassung (DIN 3398/EN 1854)
 - Druck- u. Temperaturmessgeräte mit Grenzwertschaltern für eigensichere elektrische Anlagen
 - Druckmessgeräte zum Anbau an Staub-Ex-Bereich Zone 21/22 oder an Gas-Ex-Bereich Zone 0

WIKA Datenblatt AC 08.01 · 02/2016

Seite 1 von 24

 Datenblätter zu produktverwandten Geräten:
 Ferngeber zum Einbau in Druckmessgeräte; siehe Datenblatt AC 08.02


Magnetspringkontakt Typ 821

Anwendung

Diese Kontakte können bei fast allen Betriebsverhältnissen eingesetzt werden, auch in flüssigkeitsgedämpften Geräten. Am Sollwertzeiger ist ein schraubbarer Permanent-Magnet angebracht, der dem Kontaktsystem eine Spring-Charakteristik gibt, darüber hinaus verstärkt er den Kontaktdruck. Dieses Springverhalten bewirkt weitgehende Schonung der Kontakte gegen schädliche Lichtbogeneinflüsse, vergrößert jedoch die Schaltumkehrspanne auf 2 % bis 5 % der Messspanne. Die Schaltumkehrspanne ist die Differenz der angezeigten Werte, gemessen bei Umkehr der Bewegungsrichtung und unverändertem Schalterpunkt. Die Signalgabe erfolgt nacheilend oder voreilend zur Bewegung des Istwertzeigers.

Speziell in der Temperaturmesstechnik, wo Bimetall-Messsysteme nur über sehr geringe Stellkräfte verfügen und wenn Betriebsverhältnisse vorliegen, bei denen keine Erschütterungen auftreten, werden **Schleichkontakte Typ 811** eingesetzt. Diese Kontaktart ist nicht für flüssigkeitsgedämpfte Messgeräte geeignet.

Technische Daten und Belastungstabellen

Bei Beachtung der angegebenen Daten gewährleisten die Schaltkontakte auf Jahre hinaus eine einwandfreie Funktion. Für höhere Belastungen (max. 1840 VA) sowie bei Messgeräten mit Flüssigkeitsfüllung empfehlen wir unsere Kontaktschutzrelais Typen 905.1x (Seite 9).

Nach DIN 16085 sind Anforderungen an Druckmessgeräte mit Kontakten für Schaltspannungen kleiner 24 V zwischen Anwender und Hersteller besonders zu vereinbaren.

Achtung!

Bei niedrigen Schaltspannungen darf der zu schaltende Strom aus Gründen der Schaltsicherheit nicht kleiner als 20 mA sein. Um eine hohe Schaltsicherheit der Kontakte auch unter Berücksichtigung von Umgebungseinflüssen auf Dauer zu gewährleisten, sollte die Schaltspannung nicht unter 24 V liegen.

Beim Schalten von induktiven oder kapazitiven Lasten sind die üblichen Kontaktschutzmaßnahmen gegen Kontaktbrand vorzunehmen.

Für speicherprogrammierbare Steuerungen (SPS) empfehlen wir Ihnen unseren Elektronik-Kontakt Typ 830 E (siehe Seite 14 ff.).

Technische Daten

Grenzwerte für die Kontaktbelastung bei ohmscher Belastung	Magnetspringkontakt Typ 821		Schleichkontakt Typ 811
	ungefüllte Geräte	gefüllte Geräte	ungefüllte Geräte
Nennbetriebsspannung U_{eff} max.	250 V	250 V	250 V
Nennbetriebsstrom: ¹⁾			
- Einschaltstrom	1,0 A	1,0 A	0,7 A
- Ausschaltstrom	1,0 A	1,0 A	0,7 A
- Dauerstrom	0,6 A	0,6 A	0,6 A
Schaltleistung max.	30 W / 50 VA	20 W / 20 VA	10 W / 18 VA
Kontaktwerkstoff	Silber-Nickel (80 % Silber / 20 % Nickel / 10 µm vergoldet)		
Umgebungstemperatur	-20 ... +70 °C		
Anzahl der Kontakte max.	4		

¹⁾ Die angegebenen Werte für die Nennbetriebsströme gelten für die Geräteausführungen mit Schalterversion S. Für die Version L sind diese Werte zu halbieren. (Zuordnung siehe Tabelle Seite 3)

Empfohlene Kontaktbelastung bei ohmscher und induktiver Belastung

Spannung (DIN IEC 38) Gleich / Wechsel	Magnetspringkontakt Typ 821						Schleichkontakt Typ 811		
	ungefüllte Geräte			gefüllte Geräte			ungefüllte Geräte		
	ohmsche Belastung		induktive Belastung	ohmsche Belastung		induktive Belastung	ohmsche Belastung		induktive Belastung
	Gleichstrom	Wechselstrom	$\cos \varphi > 0,7$	Gleichstrom	Wechselstrom	$\cos \varphi > 0,7$	Gleichstrom	Wechselstrom	$\cos \varphi > 0,7$
V	mA	mA	mA	mA	mA	mA	mA	mA	mA
220 / 230	100	120	65	65	90	40	40	45	25
110 / 110	200	240	130	130	180	85	80	90	45
48 / 48	300	450	200	190	330	130	120	170	70
24 / 24	400	600	250	250	450	150	200	250	100

Kontaktwerkstoffe

Die Schaltkontakte unterliegen je nach Schaltbedingungen einem mehr oder weniger großen Verschleiß durch die Einwirkungen des unvermeidlichen Lichtbogens sowie durch die mechanische Beanspruchung. Daher sind bei der Auswahl des Kontaktwerkstoffes die jeweils vorherrschenden Einsatzbedingungen zu berücksichtigen.

Folgende Kontaktwerkstoffe stehen zur Auswahl:

Silber-Nickel-Verbundwerkstoff

(80 % Silber / 20 % Nickel / 10 µm vergoldet)

Materialeigenschaften:

- Hohe Härte und Festigkeit,
- Gute Abbrandfestigkeit,
- Geringe Schweißneigung,
- Geringe Kontaktwiderstände

Wegen seiner ausgewogenen Eigenschaften und seiner breiten Einsatzmöglichkeiten wird diese Verbindung als Standardwerkstoff eingesetzt.

Platin-Iridium-Legierung

(75 % Platin, 25 % Iridium)

Platin-Iridium ist hervorragend chemisch beständig, äußerst hart und sehr abbrandfest. Es wird eingesetzt bei hohen Schaltfrequenzen, hohen Schaltleistungen und in aggressiver Atmosphäre.

Zuordnung Schalterversion zu Grundgeräten und Messbereichen

(zur Bestimmung der Grenzwerte, siehe Tabelle Seite 2 Technische Daten und Fußnote)

WIKA-Typ des Grundgerätes	Nenngröße	Anzahl der Kontakte im Gerät	Messspannen	Schalterversion
2xx.xx	100 und 160	1	≤ 1 bar	L
2xx.xx	100 und 160	1	alle anderen	S
2xx.xx	100 und 160	2	≤ 1,6 bar	L
2xx.xx	100 und 160	2	alle anderen	S
2xx.xx	100	3 oder 4	≤ 4 bar	L
2xx.xx	100	3 oder 4	alle anderen	S
2xx.xx	160	3 oder 4	≤ 2,5 bar	L
2xx.xx	160	3 oder 4	alle anderen	S
214.11	96 x 96 und 144 x 144	1	≤ 1 bar	L
214.11	96 x 96 und 144 x 144	1	alle anderen	S
214.11	96 x 96 und 144 x 144	2	≤ 1,6 bar	L
214.11	96 x 96 und 144 x 144	2	alle anderen	S
214.11	96 x 96	3	≤ 4 bar	L
214.11	96 x 96	3	alle anderen	S
214.11	144 x 144	3	≤ 2,5 bar	L
214.11	144 x 144	3	alle anderen	S
3xx.xx	160	1 ... 4	alle	L
4xx.xx	100 und 160	1 ... 4	alle	L
5xx.xx	100 und 160	1 ... 4	alle	L
6xx.xx	100 und 160	1 oder 2	≥ 100 mbar	L
7xx.xx	100 und 160	1 ... 4	alle	L
55	100 und 160	1 ... 4	alle	L
73	100 und 160	1 ... 4	alle	L
74	100	1 ... 4	alle	L
76	100 und 160	1 ... 4	alle	L

Schaltfunktionen

Für die Schaltfunktionen von Magnetspringkontakt Typ 821 bzw. Schleichkontakt Typ 811 gilt bei unseren Standardeinstellungen generell:

- Kennzahl 1** nach der Kontakt-Typ-Nr. bedeutet: **Kontakt schließt** den Stromkreis bei Überschreiten des eingestellten Sollwertes.
- Kennzahl 2** nach der Kontakt-Typ-Nr. bedeutet: **Kontakt öffnet** den Stromkreis bei Überschreiten des eingestellten Sollwertes.
- Kennzahl 3** nach der Kontakt-Typ-Nr. bedeutet: Bei Überschreiten des eingestellten Sollwertes wird **gleichzeitig** ein Stromkreis geöffnet und ein Stromkreis geschlossen (Wechsler).

Bei Schaltkontakten mit mehreren Kontakten ist der 1. Kontakt jeweils der, der dem linken Skalenanfangs- bzw. Endwert (bei Vakuummeter) am nächsten liegt.

Der Schaltfunktion, wie in nachfolgender Tabelle beschrieben, liegt eine **Drehbewegung** des Instrumentenzeigers (Istwertzeiger) **im Uhrzeigersinn** zugrunde.

Bewegt sich der Istwertzeiger **entgegen dem Uhrzeigersinn** erfolgt die **umgekehrte Schaltfunktion!**

Hinweis: Soll die Einstellung (Justierung) der Schaltkontakte entgegen dem Uhrzeigersinn erfolgen, so sind die in Klammern gesetzten Kennzahlen nach DIN 16085 zu verwenden. Kombinationen sind möglich.

Einfachkontakt ¹⁾			
Schaltungen	Schaltfunktion bei Zeigerbewegung im Uhrzeigersinn		Kontakt-Typ mit Kennzahl der Schaltfunktion für Magnetspring- und Schleichkontakte (Sonderausführung)
	Kontakt schließt bei Überschreiten des Sollwertes		821.1 und 811.1 (.5)
	Kontakt öffnet bei Überschreiten des Sollwertes		821.2 und 811.2 (.4)
	Kontakt schaltet um (Wechsler), d. h. 1 Kontakt öffnet und 1 Kontakt schließt bei Überschreiten des Sollwertes		821.3 und 811.3 (.6)
Zweifachkontakt ¹⁾			
	1. und 2. Kontakt schließen bei Überschreiten der Sollwerte		821.11 und 811.11 (.55)
	1. Kontakt schließt bei Überschreiten, 2. Kontakt öffnet bei Überschreiten der Sollwerte		821.12 und 811.12 (.54)
	1. Kontakt öffnet bei Überschreiten, 2. Kontakt schließt bei Überschreiten der Sollwerte		821.21 und 811.21 (.45)
	1. und 2. Kontakt öffnen bei Überschreiten der Sollwerte		821.22 und 811.22 (.44)
Dreifachkontakt ¹⁾			
	1. Kontakt öffnet bei Überschreiten, 2. Kontakt schließt bei Überschreiten, 3. Kontakt öffnet bei Überschreiten bei Überschreiten der Sollwerte		821.212 und 811.212 (.454)

¹⁾ Bei Bestellung ist an die Kontakt-Typ-Nr. die entsprechende Kennzahl der gewünschten Schaltfunktionen anzuhängen (beachte Reihenfolge 1., 2., 3. Kontakt), siehe Beispiel 821.212.

Die Anschlussklemmen bzw. Anschlussadern sind gemäß vorstehender Tabelle gekennzeichnet. Schutzleiter jeweils gelbgrün. Einbaumöglichkeiten: siehe Seite 20/21.

Reed-Kontakt Typ 851

Anwendung

Reed-Kontakte werden häufig zum Schalten kleiner Spannungen und Ströme eingesetzt, da sie wegen ihrer hermetisch dichten Bauweise in Verbindung mit Kontakten in Schutzgas nicht an den Kontaktflächen korrodieren können. Durch die hohe Zuverlässigkeit und den geringen Kontaktübergangswiderstand sind sie für sehr viele Applikationen geeignet. Dies sind z. B. SPS-Anwendungen, Signalumschaltung in Messgeräten, Signal-Leuchten, akustische Signalgeber und vieles mehr.

Durch die hermetisch dichte Kapselung der Kontakte sind sie bestens geeignet, um in großen Höhen eingesetzt zu werden. Denn je dünner die Atmosphäre, desto größer muss der Kontaktabstand sein damit es nicht zu Kontaktbrand kommt. Reed-Kontakte benötigen keine elektrische Hilfsenergie und sind auf Grund ihrer geringen Masse unempfindlich gegen Vibrationen. Bei 2 Kontakten sind die einzelnen Schalter galvanisch voneinander getrennt.

Hinweis

Auf Grund ihrer Fähigkeit gleichzeitig sowohl kleinste Ströme und Spannungen als auch Leistungen von bis zu 60 Watt zu schalten ist diese Kontaktform ideal für Anwendungen, bei denen in der Planungsphase noch nicht 100 %ig definiert ist, auf welche Weise die Signale verarbeitet werden.

Funktionsprinzip

Ein Reed-Kontakt besteht aus drei Kontaktzungen (Wechsler, SPDT) aus ferromagnetischem Material welche unter Schutzgasatmosphäre in einen Glaskörper eingeschmolzen sind. Um den Verschleiß zu minimieren und einen geringen Übergangswiderstand zu gewährleisten sind die Kontaktzungen im Bereich der Kontaktflächen metallisch beschichtet. Der Reed-Kontakt wird durch ein äußeres Magnetfeld, z. B. Dauermagnet, mit ausreichender Feldstärke betätigt. Der Schaltzustand bleibt solange bestehen, bis die magnetische Feldstärke einen gewissen Wert unterschritten hat. WIKA verwendet vornehmlich bistabile und magnetisch vorgespannte Reed-Kontakte. Durch das Vorspannen bleibt der Signalzustand solange bestehen, bis ein Magnetfeld mit umgekehrter magnetischer Polarität den Kontakt wieder zurücksetzt.

Beispiel:

Ist der Schaltpunkt bei einem 10 bar switchGAUGE z. B. auf 1 bar eingestellt und überstreicht der Gerätezeiger mit Magnet diesen Wert in positiver Richtung, wird der Reed-Kontakt seinen Zustand wechseln und beibehalten, auch wenn der Zeiger z. B. bis 10 bar weiter läuft.

Der Reed-Kontakt wird seinen Zustand erst wieder ändern, wenn der Zeiger die 1 bar in Richtung 0 bar überstreicht.

Durch seine harte Beschichtung der Kontaktfläche mit z. B. ferromagnetischem Rhodium erlangt der Reed-Kontakt eine sehr hohe Lebensdauer. Die Anzahl der möglichen Schaltspiele eines Reed-Kontaktes hängt maßgeblich von der Höhe der elektrischen Last ab, bewegt sich aber erfahrungsgemäß in einem Bereich von 10^6 bis 10^7 .

Werden nur Signallasten oder keine Lasten geschaltet, so sind Schaltspiele jenseits von 10^8 hinaus eine gut erreichbare Größe. Bei Schaltspannungen unter 5 V (Lichtbogen-grenze) sind Schaltspiele über 10^9 hinaus erreichbar. Bei kapazitiven oder induktiven Lasten ist die Verwendung einer Schutzbeschaltung erforderlich, da die hierbei entstehenden Strom-, -bzw. Spannungsspitzen den Reed-Kontakt zerstören oder wenigstens seine Lebensdauer erheblich reduzieren würden.

Siehe hierzu das Kapitel über die Kontaktschutzmaßnahmen auf Seite 7.

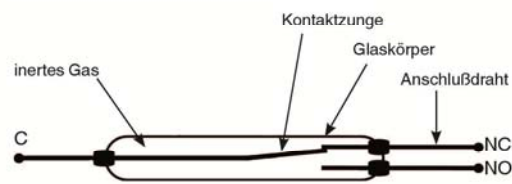
Führt ein Magnetfeld an dem Reed-Kontakt vorbei, ziehen sich beide Kontaktzungen gegenseitig an und schließen den Kontakt. Der elektrische Strom kann fließen.

Bewegt sich das Magnetfeld weiter weg, sinkt die Feldstärke mit zunehmender Entfernung. Der Kontakt bleibt durch die Bistabilität weiterhin geschlossen. Erst ein erneutes Überfahren des Reed-Kontaktes mit einem Magnetfeld in die entgegengesetzte Richtung lässt die beiden Kontaktzungen wieder öffnen. Der elektrische Strom wird unterbrochen.

Wie andere mechanische Schalter auch ist der Reed-Kontakt nicht prellfrei. Die Prellzeiten sind hierbei jedoch kürzer als bei den meisten anderen mechanischen Kontakten. Dennoch sollte diese physikalische Eigenschaft, vor allem bei SPS-Anwendungen, Beachtung finden (Stichwort: Software-Entprellung/Tasten-Entprellung).

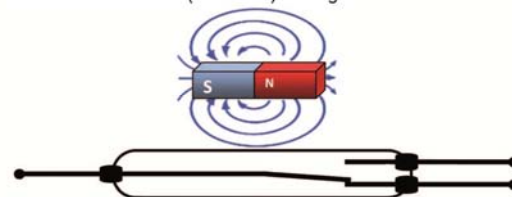
Funktionsschema

Reed-Kontakt SPDT (Wechsler) unbetätigt



C = common
NC = normally closed (Öffner)
NO = normally open (Schließer)

Reed-Kontakt SPDT (Wechsler) betätigt



Technische Daten Reed-Kontakt Typ 851

Dieser Kontakt kann in folgende Typen eingebaut werden:

Druckmesstechnik:

- 712.15
- 732.15
- PGS23.100
- PGS23.160
- PGS63HP.100
- PGS63HP.160
- PGS43.100
- PGS43.160
- PGS43HP.100
- PGS43HP.160
- DPGS43.100
- DPGS43.160
- DPGS43HP.100
- DPGS43HP.160
- APGS43.100
- APGS43.160

Temperaturmesstechnik:

- 73
- 74

Grenzwerte für die Kontaktbelastung bei ohmscher Belastung		
Kontaktausführung		Wechsler
Kontaktart		bistabil
Max. Schaltspannung	AC/DC V	250
Min. Schaltspannung	V	nicht erforderlich
Schaltstrom	AC/DC A	1
Min. Schaltstrom	mA	nicht erforderlich
Transportstrom	AC/DC A	2
cos φ		1
Schaltleistung	W/VA	60
Kontaktwiderstand (statisch)	mΩ	100
Isolationswiderstand	Ω	10 ⁹
Durchschlagspannung	DC V	1000
Schaltzeit inkl. Prellen	ms	4,5
Kontaktwerkstoff		Rhodium
Schalthyserese	%	3 ... 5

- Die hier aufgeführten Grenzwerte dürfen unabhängig voneinander nicht überschritten werden.
- Bei Verwendung von zwei Kontakten können diese nicht deckungsgleich eingestellt werden. Es wird hierbei ein Mindestabstand von ca. 30° benötigt.
- Der Verstellbereich der Kontakte beträgt 10 ... 90 % der Skala.
- Die Schalthyserese kann bei der Fertigung so eingestellt werden, dass der Reed-Kontakt exakt bei dem gewünschten Schaltpunkt betätigt wird. Hierzu benötigen wir bei Bestellung die Angabe der Schaltrichtung.
- In den Druckmessgeräten Typ 700.0x und 230.15 2" kommen weitere Reed-Kontakte zum Einsatz. Die technischen Daten entnehmen Sie bitte den jeweiligen Datenblättern.

Ursachen für eine Überlast von Magnet-spring- oder Reed-Kontakten

Allgemeines

Jeder mechanische Schalter besitzt 4 physikalische Grenzen. Diese sind:

- Maximale elektrische Schaltspannung
- Maximaler elektrischer Schaltstrom
- Maximal zu schaltende elektrische Leistung
- Maximale mechanische Schalthäufigkeit

Außerhalb dieser gegebenen physikalischen Grenzen darf der Schalter nicht betrieben werden. Wird während des Betriebes auch nur eine dieser Grenzen überschritten, verkürzt sich die Lebensdauer des Schalters. Je weiter eine oder mehrere Grenzen überschritten werden, desto stärker verkürzt sich die Lebensdauer des Schalters; Bis hin zu sofortigem Ausfall.

Elektrische Überlastungsursachen

Maximale elektrische Schaltspannung

Beim Schalten einer elektrischen Last kann zwischen den Kontaktflächen ein mehr oder weniger sichtbarer Lichtbogen entstehen. Durch die dabei entstehende lokal begrenzte große Hitze verdampft bei jedem Schaltvorgang nach und nach das Kontaktmaterial (Materialverlust, Abbrand). Je höher die zu schaltende Spannung, desto größer ist der Lichtbogen und umso mehr und schneller verdampft Kontaktmaterial.

Der Kontakt wird auf Dauer beschädigt.

Maximal elektrischer Schaltstrom

Beim Schalten eines elektrischen Stromes wird die Kontaktfläche durch den Ladungsträgerfluss erwärmt (Kontaktübergangswiderstand). Wird der maximal zugelassene Schaltstrom überstiegen, beginnen die Kontakte aneinander zu kleben. Dies kann bis zum Verschweißen oder Verhaken der beiden Kontaktflächen führen.

Der Kontakt wird auf Dauer beschädigt.

Maximale elektrische Leistung

Die maximale elektrische Leistung, die ein Kontakt schalten kann, ergibt sich aus der Schaltspannung multipliziert mit dem Schaltstrom. Diese elektrische Leistung erwärmt den Kontakt und darf nicht überschritten werden (Verschweißen, Verhaken).

Der Kontakt wird auf Dauer beschädigt.

Maximale mechanische Schalthäufigkeit

Die maximal mögliche mechanische Schalthäufigkeit ist abhängig von dem Verschleiß der Lagerstellen sowie der Materialermüdung.

Minimale elektrische Werte

Jeder mechanische Kontakt besitzt auch einen Übergangswiderstand auf Grund von Fremdschichten (Fremdschichtwiderstand R_F).

Dieser Fremdschichtwiderstand entsteht durch Oxidation oder Korrosion auf der Kontaktfläche und erhöht den elektrischen Widerstand des Schalters.

Beim Schalten von kleinen Leistungen wird diese Schicht nicht durchschlagen.

Erst beim Schalten höherer Spannungen und Ströme wird diese zerstört. Dieser Effekt wird Fritting genannt, die dazu benötigte Mindestspannung Frittspannung.

Wird diese Spannung beim Schalten nicht erreicht, wird der Fremdschichtwiderstand weiter zunehmen und der Schalter nicht mehr funktionieren.

Dieser Effekt ist umkehrbar.

Weitere Hinweise

Solche elektrischen Überlastungen können z. B. in Folgendem begründet sein:

- Glühlampen nehmen im Einschaltmoment bis zu 15-mal mehr Strom auf als im Betrieb (Nennwert).
- Kapazitive Lasten bilden im Einschaltmoment einen Kurzschluss (lange Steuerleitungen, parallel verlaufende Leitungen).
- Induktive Verbraucher (Relais, Schütz, Magnetventile, aufgerollte Kabeltrommeln, Elektromotoren) erzeugen beim Ausschalten eine sehr hohe Spannung (bis zum 10-fachen der Nennspannung).

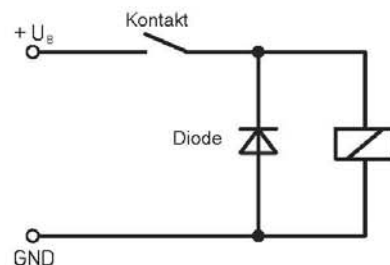
Kontaktschutzmaßnahmen

Mechanische Kontakte dürfen die angegebenen elektrischen Werte für Schaltstrom und Schaltspannung, auch kurzzeitig, nicht überschreiten.

Für kapazitive oder induktive Lasten empfehlen wir eine der folgenden Schutzbeschaltungen:

1. Induktive Last bei Gleichspannung

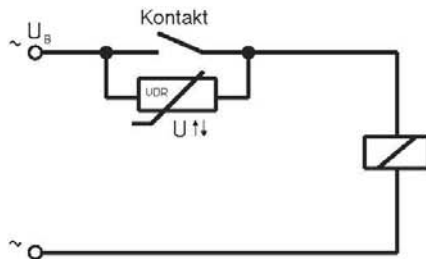
Bei Gleichspannung kann der Kontaktschutz durch eine parallel zur Last geschalteten Freilaufdiode erzielt werden. Die Polung der Diode muss so erfolgen, dass sie bei angelegter Betriebsspannung sperrt.



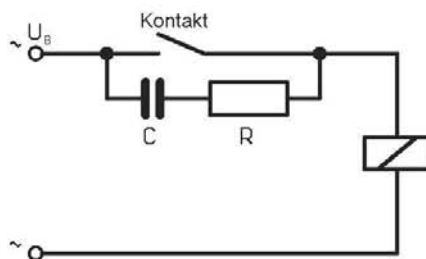
Beispiel: Kontaktschutzmaßnahme mit Freilaufdiode

2. Induktive Last bei Wechselspannung

Bei Wechselspannung gibt es zwei mögliche Schutzmaßnahmen.



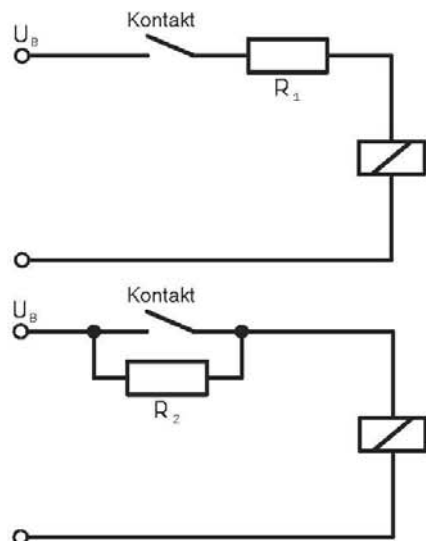
Beispiel: Kontaktschutzmaßnahme mit spannungsabhängigem Widerstand VDR



Beispiel: Kontaktschutzmaßnahme mit RC-Glied

3. Kapazitive Last

Bei kapazitiven Lasten treten erhöhte Einschaltströme auf. Diese können durch Reihenschalten von Widerständen in der Zuleitung verringert werden.



Beispiel: Kontaktschutzmaßnahme mit Widerstand zur Strombegrenzung

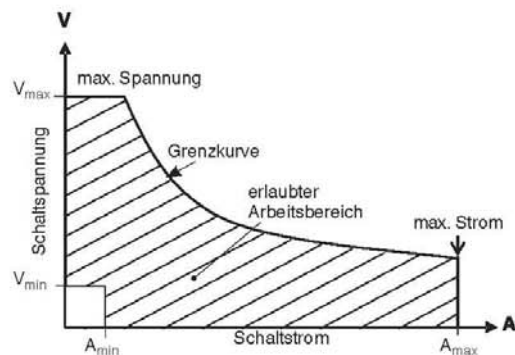
Kontaktkurve

Die Kontaktkurve zeigt mit dem schraffierten Bereich die elektrischen Werte, die für den jeweiligen Kontakt zulässig sind.

Die zu schaltende Spannung darf weder über der maximalen, noch unterhalb der minimalen Schaltspannung liegen ($V_{\max} \leq U_s \leq V_{\min}$).

Der zu schaltende Strom darf weder über dem maximalen, noch unterhalb dem minimalen Schaltstrom liegen ($A_{\max} \leq I_s \leq A_{\min}$).

Die zu schaltende Leistung darf nur unterhalb der Grenzkurve liegen.



Kontaktschutzrelais

Kontaktschutzrelais werden für Schaltkontakte Typ 821 und Typ 811 dann eingesetzt, wenn die zulässige Schaltleistung der Kontakte nicht ausreicht.

Die Kontaktschutzrelais werden von den Schaltkontakten angesteuert und schalten die Last.

Auf der Kontaktseite arbeiten sie mit einer geringen Steuerungsspannung, ausgangsseitig sind sie jedoch hochbelastbar.

Kontaktschutzrelais bestehen aus Netzteil, Steuerteil, Schaltverstärker und Relaisausgang.

Die Kontakte werden vom Steuerteil mit getakteter Gleichspannung von 35 bis 40 V versorgt (d. h. nur etwa jede hundertste Schaltung erfolgt unter Spannung). Damit wird optimaler Kontaktschutz und Schaltsicherheit für mehrere Millionen Schaltspiele erreicht.

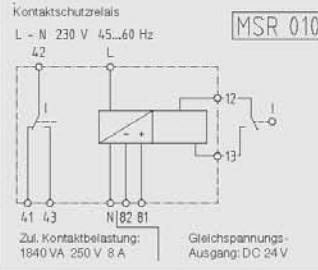
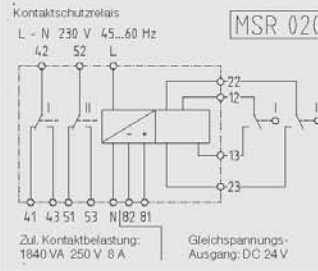
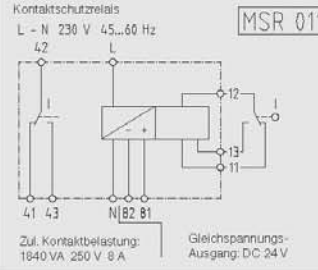
Flüssigkeitsgefüllte Messgeräte mit Kontakten, die häufig schalten, sollten generell mit Kontaktschutzrelais betrieben werden.

Die Füllung erhöht zwar die Lebensdauer des mechanischen Messsystems, verstärkt jedoch gleichzeitig den Abbrand der Kontaktstifte.

Neben den Ausgängen zum Betreiben der Kontakte steht ein zusätzlicher Ausgang mit Gleichspannung 24 V (max. 20 mA) zur Verfügung. Damit können z. B. Kontrollampen oder Messumformer versorgt werden.

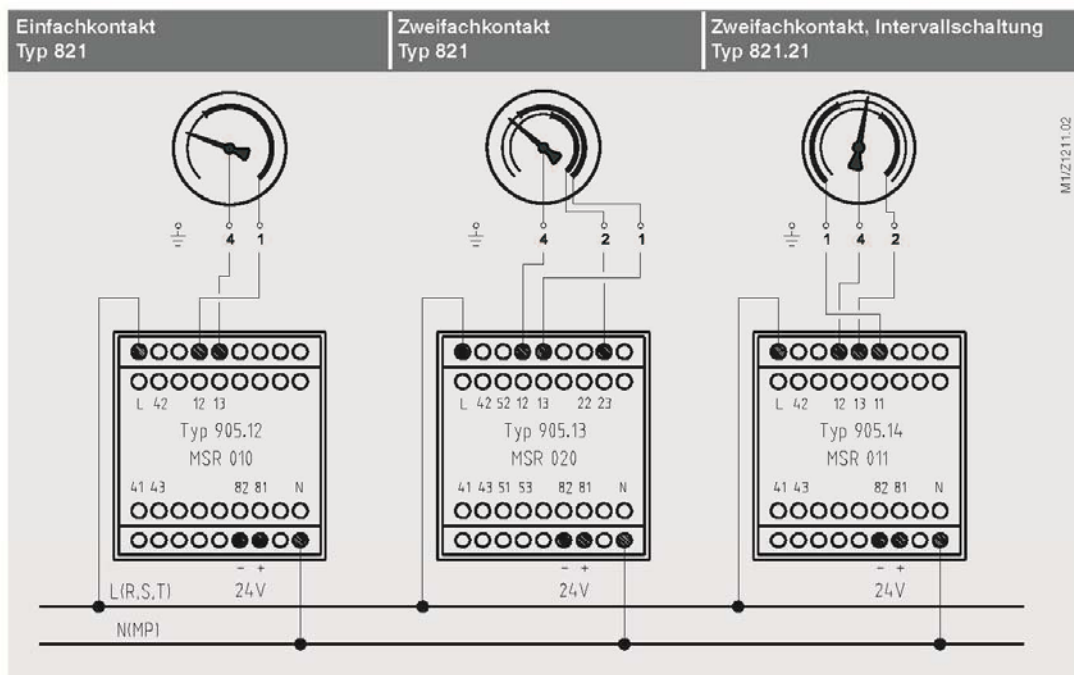
Um ungewolltes Schalten bei z. B. Vibration zu unterdrücken, muss das Schaltsignal min. 0,5 Sekunden anliegen, damit der Ausgang des Kontaktschutzrelais schaltet (Abfallverzögerung).

Typenübersicht

Typ	zum Anschluss an Geräte	Funktion/Ausgang	
905.12 MSR 010	mit 1 Kontakt	1 Schaltkontakt / Umschalter	 <p>Kontaktschutzrelais L - N 230 V 45...60 Hz Zul. Kontaktbelastung: 1840 VA 250 V 8 A Gleichspannungsausgang: DC 24 V</p> <p>MSR 010</p> <p>1036688</p>
905.13 MSR 020	mit 2 Kontakten	2 Schaltkontakte / Umschalter	 <p>Kontaktschutzrelais L - N 230 V 45...60 Hz Zul. Kontaktbelastung: 1840 VA 250 V 8 A Gleichspannungsausgang: DC 24 V</p> <p>MSR 020</p> <p>1036696</p>
905.14 MSR 011	mit 2 Kontakten (Funktion 21 ist unbedingt erforderlich)	Zweipunktregler / bistabiler Umschalter (für Intervallschaltung bei Pumpensteuerung)	 <p>Kontaktschutzrelais L - N 230 V 45...60 Hz Zul. Kontaktbelastung: 1840 VA 250 V 8 A Gleichspannungsausgang: DC 24 V</p> <p>MSR 011</p> <p>1036700</p>

Technische Daten	Kontaktschutzrelais Typ 905.12 ... 14
Netzanschluss	AC 230 V -10 % / +6 %, 45 ... 60 Hz
Leistungsaufnahme	ca. 2,5 VA
Impuls-Steuerspannung	35 bis 40 V; galvanisch vom Netz getrennt
Verhältnis Impulsdauer : Pause	1 : 100 (typisch)
Impulsbreite	250 µs (typisch)
Abfallverzögerung	ca. 0,5 s
Relaisausgang	potentialfrei, Wechsler bzw. Wechsler - bistabil - (siehe Typenübersicht)
■ Zulässige Belastung	AC 250 V, 8 A, 1840 VA
Spannungsausgang	DC 24 V
■ Zulässige Belastung	20 mA
Anschlussbelegung	DIN 45410
Schutzart	Schutzisolation
Isolationsklasse	C/250 V gemäß VDE 0110
Gehäuse - Abmessungen nach Zeichnung	Form C, Seite 15
Gehäuse - Werkstoff	Polyamid 6.6, grün
Schutzklasse	Gehäuse: IP40, Klemmen: IP20 (nach EN 60529 / IEC 60529)
Temperaturbereich	0 ... 70 °C
Befestigung	Normschiene 35 x 7,5 mm nach DIN 50022 (Adapter zur Einzelbefestigung gehört zum Lieferumfang)

Anschlussbeispiele der Kontaktschutzrelais



Induktivkontakt Typ 831

Anwendung

Messgeräte mit WIKA-Induktivkontakten dürfen in explosionsgefährdeten Betriebsräumen der Gefahrenbereiche Zone 1 und 2 betrieben werden. Vorausgesetzt, sie werden aus einem geeigneten und bescheinigten Steuerkreis versorgt (z. B. WIKA-Steuergerät Typ 904.28).

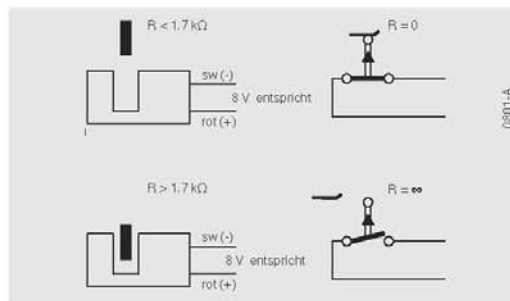
Außer in Ex-Bereichen werden WIKA-Induktivkontakte vorzugsweise dort eingesetzt, wo besonders sichere Kontaktgabe bei hoher Schalthäufigkeit wichtig ist. Da die Kontakte auch in Flüssigkeitsfüllung arbeiten, sind solche Geräte selbst in ganz speziellen Betriebsverhältnissen einsetzbar. Einige typische Anwendungsgebiete sind die Chemie, Petrochemie und kerntechnische Anlagen.

Funktionsprinzip

Der WIKA-Induktivkontakt arbeitet berührungslos. Er besteht im wesentlichen aus dem am Sollwertzeiger angebrachten Steuerkopf (Initiator) mit seiner komplett vergossenen Elektronik und dem mechanischen Aufbau mit der beweglichen Steuerfahne. Die Steuerfahne wird vom Instrumentenzeiger (Istwertzeiger) bewegt.

Der Steuerkopf wird mit Gleichspannung versorgt. Taucht die Fahne in den Luftspalt des Steuerkopfes ein, so erhöht sich sein Innenwiderstand (= bedämpfter Zustand / der Initiator ist hochohmig). Die sich daraus ergebende Änderung der Stromstärke ist das Eingangssignal für Schaltverstärker des Steuergerätes.

Funktionsschema



Die Steuereinheit arbeitet praktisch ohne Rückwirkung auf das Messsystem. Die berührungslose „Kontaktgabe“ erzeugt keinerlei Verschleiß im elektrischen System. Die Einbaumaße entsprechen denen des Kontakt-Types 821. Einstellung der Sollwerte erfolgt wie bei diesen Kontakten.

Umgebungstemperatur: -25 ... +70 °C¹⁾

Verwendeter Steuerkopf (Schlitzinitiator): Typ SJ der Fa. Pepperl u. Fuchs, EG Baumusterprüfbescheinigung PTB 99 ATEX 2219 X und ZELM 03 ATEX 0128 X

¹⁾ Bei Einsatz in explosionsgefährdeten Bereichen sind die im Prüfschein angegebenen oberen Grenzwerte für die Umgebungstemperatur zu beachten! Diese sind abhängig von Spannung, Strom, Leistung und Temperaturklasse.

Vorteile des WIKA-Induktivkontakts

- Hohe Lebensdauer durch berührungslose Kontaktgabe
- Geringe Rückwirkung auf die Anzeige
- Universell einsetzbar, auch bei gefüllten Geräten
- Unempfindlich gegen aggressive Umgebung (Elektronik vergossen, Kontaktgabe berührungslos)
- Explosionsgeschützt, einsetzbar in Zone 1 und 2

Baukonzept WIKA-Induktiv-System

Zum WIKA-Induktiv-System gehören der im Messgerät eingebaute WIKA-Induktivkontakt (wie vorstehend beschrieben) und das WIKA-Steuergerät (siehe Seite 15 ff).

Das Steuergerät besteht aus

- Netzteil
- Schaltverstärker
- Ausgangsrelais

Das Netzteil wandelt die Netz-Wechselspannung in Gleichspannung. Der Schaltverstärker versorgt den Steuerkopf und schaltet das Ausgangsrelais. Über das Ausgangsrelais können hohe elektrische Leistungen geschaltet werden.

Es gibt zwei Bauarten der WIKA-Steuergeräte:

- mit eigensicherem Steuerkreis (Ex-Ausführung)
- mit nicht-eigensicherem Steuerkreis (Nicht-Ex-Ausführung)

Die eigensicheren Steuergeräte entsprechen der EN 50014 / EN 50020 und sind bauartgeprüft. Mit ihnen können Induktivkontakte im Ex-Bereich Zone 1 oder 2 betrieben werden.

Hinweis: Das Steuergerät selbst muss jedoch außerhalb des Ex-Bereiches installiert sein!

Das Schaltverhalten des Steuergerätes kann durch Umstecken von Drahtbrücken bzw. durch Schiebeschalter beeinflusst werden. Dabei lässt sich eine Wirkungsrichtungsumkehr erreichen: z. B. Steuerfahne im Schlitzinitiator

- Ausgangsrelais wahlweise abgefallen oder angezogen.

Außerdem lässt sich eine Leitungsbruchüberwachung zuschalten.

Mit den nicht-eigensicheren Steuergeräten dürfen Induktivkontakte nicht in Ex-Bereichen betrieben werden. Ihre Wirkungsrichtung ist fest eingestellt. Das Ausgangsrelais fällt ab, wenn die Fahne in den Luftspalt eintaucht. Die Leitungsbruchüberwachung ist serienmäßig. Neben den Ausgängen zum Betreiben der Schaltkontakte steht ein zusätzlicher Ausgang mit Gleichspannung 24 V (max. 20 mA) zur Verfügung. Damit können z. B. Kontrolllampen versorgt werden.

Schaltfunktionen



















Für die Schaltfunktionen von Induktivkontakt Typ 831 gilt bei unseren Standardeinstellungen generell:

Kennzahl 1 nach der Induktivkontakt-Typ-Nr. bedeutet:
Kontakt schließt den Steuer-Stromkreis bei Überschreiten des eingestellten Sollwertes (Fahne geht aus dem Steuerkopf).

Kennzahl 2 nach der Induktivkontakt-Typ-Nr. bedeutet:
Kontakt öffnet den Steuer-Stromkreis bei Überschreiten des eingestellten Sollwertes (Fahne geht in den Steuerkopf).

Bei Induktivkontakten mit mehreren Kontakten ist der 1. Kontakt jeweils der, der dem linken Skalenanfangs- bzw. Endwert (beachte Vakuummeter) am nächsten liegt. **Der Schaltfunktion**, wie in nachfolgender Tabelle beschrieben, liegt eine Drehbewegung des Instrumentenzeigers (Istwertzeiger) im Uhrzeigersinn zugrunde. Bewegt sich der Istwertzeiger entgegen dem Uhrzeigersinn erfolgt die umgekehrte Schaltfunktion!

Hinweis: Soll die Einstellung (Justierung) der Induktivkontakte entgegen dem Uhrzeigersinn erfolgen, so sind die in Klammern gesetzten Kennzahlen nach DIN 16085 zu verwenden. Kombinationen sind möglich.

Einfachkontakt ¹⁾					
Schaltungen 2)	Bewegt sich der Zeiger des Messgerätes im Uhrzeigersinn führt er beim Überschreiten des eingestellten Sollwertes die Steuerfahne:	Schaltfunktion (Prinzipdarstellung)			Induktivkontakt-Typ mit Kennzahl der Schaltfunktion
	aus dem Steuerkopf	Kontakt schließt			831.1 (.5)
	in den Steuerkopf	Kontakt öffnet			831.2 (.4)
Zweifachkontakt ¹⁾					
	des 1. und 2. Kontaktes aus dem Steuerkopf	1. und 2. Kontakt schließen			831.11 (.55)
	des 1. Kontaktes aus dem Steuerkopf, des 2. Kontaktes in den Steuerkopf	1. Kontakt schließt 2. Kontakt öffnet			831.12 (.54)
	des 1. Kontaktes in den Steuerkopf, des 2. Kontaktes aus dem Steuerkopf	1. Kontakt öffnet, 2. Kontakt schließen			831.21 (.45)
	des 1. und 2. Kontaktes in den Steuerkopf	1. und 2. Kontakt öffnen			831.22 (.44)
Dreifachkontakt ¹⁾					
Eine Vielzahl von Geräten kann mit bis zu 3 Induktivkontakten ausgerüstet werden (siehe Seite 20/21). Technische Hinweise Seite 13. Schaltung und Schaltverhalten im Prinzip wie vorstehende Tabelle.					

1) Bei Bestellung ist an die Induktivkontakt-Typ-Nr. die entsprechende Kennzahl der gewünschten Schaltfunktionen anzuhängen (beachte Reihenfolge 1., 2., 3. Kontakt).
 2) Dünne Linie bedeutet: Steuerfahne im Steuerkopf, Stromkreis offen.
 Dicke Linie bedeutet: Steuerfahne aus dem Steuerkopf, Steuerstromkreis geschlossen

Die Anschlussklemmen bzw. Anschlussadern sind gemäß vorstehender Tabelle gekennzeichnet.
 Einbaumöglichkeiten: siehe Seite 20/21

Dreifachkontakt

Bei Induktivkontakten in Dreifach-Ausführung ist die Einstellung aller drei Kontakte auf den gleichen Sollwert aus konstruktiven Gründen nicht möglich. Jeweils der linke (= 1. Kontakt) bzw. der rechte Kontakt (= 3. Kontakt) ist $\geq 30^\circ$ links bzw. rechts von den beiden Sollwertzeigern, die deckungsgleich gestellt werden können, angelenkt:



Zusammenstellung sämtlicher Dreifachkontakte

Der 1. Sollwertzeiger ist ca. 30° links angelenkt Der 3. Sollwertzeiger ist ca. 30° rechts angelenkt

Typ	Typ
831.1.11	831.11.1
831.1.12	831.11.2
831.1.21	831.12.1
831.1.22	831.12.2
831.2.11	831.21.1
831.2.12	831.21.2
831.2.21	831.22.1
831.2.22	831.22.2

Sonderausführungen bei Induktivkontakten

■ Sicherheits-Induktivkontakt Typ 831 SN und 831 S1N

Für sicherheitstechnisch besonders wichtige Anwendungen, wie z. B. zum Aufbau von sich selbst überwachenden Steuerungen, sind bauartgeprüfte Komponenten vorgeschrieben. Entsprechende Bescheinigungen liegen für die Sicherheits-Induktivkontakte Typ 831 SN und Typ 831 S1N vor. Voraussetzung ist der Betrieb zusammen mit einem ebenfalls bescheinigten Steuergerät (Trennschaltverstärker) in Sicherheitstechnik, z. B. Typ 904.30 KHA6-SH-Ex1 (siehe Seite 16).

Messgeräte mit Sicherheits-Induktivkontakten dürfen im explosionsgefährdeten Bereich Zone 1 betrieben werden. Verwendeter Steuerkopf (SN/S1N-Schlitzinitiator): Typ SJ der Fa. Pepperl u. Fuchs, EG Baumusterprüfbescheinigung PTB 00 ATEX 2049 X und ZELM 03 ATEX 0128 X.

Schaltverhalten Typ 831 SN

Wenn sich die Steuerfahne im Schlitzinitiator befindet, so **sperrt** der Ausgang des nachgeschalteten Steuergerätes (0-Signal), d. h. das Ausgangsrelais ist **abgefallen** (= gesicherter Zustand).

Für die Kennzahl der Schaltfunktionen, das Aus- bzw. Eintauchen der Steuerfahne in den Steuerkopf, sowie die Einbaumöglichkeiten gelten die gleichen Aussagen wie für Induktivkontakte Typ 831 (siehe Seite 12).

Schaltverhalten Typ 831 S1N

Wenn sich die Steuerfahne nicht im, sondern **außerhalb** des Schlitzinitiators befindet, so **sperrt** der Ausgang des nachgeschalteten Steuergerätes (0-Signal), d. h. das Ausgangsrelais ist **abgefallen** (= gesicherter Zustand).

Für die Kennzahl der Schaltfunktionen gelten die gleichen Aussagen wie für Induktivkontakt Typ 831 mit folgendem Unterschied:

Kennzahl 1 nach der Induktivkontakt-Typ-Nr. bedeutet:

Kontakt schließt den Steuer-Stromkreis bei Überschreiten des eingestellten Sollwertes im Uhrzeigersinn (Fahne geht in den Steuerkopf).

Kennzahl 2 nach der Induktivkontakt-Typ-Nr. bedeutet:

Kontakt öffnet den Steuer-Stromkreis bei Überschreiten des eingestellten Sollwertes im Uhrzeigersinn (Fahne geht aus dem Steuerkopf).

Einbaumöglichkeiten gemäß Tabelle Seite 20/21.

■ Dreifachkontakt NG 160, einstellbar auf einen Sollwert

Ist die Einstellung von 3 Kontakten auf einen Sollwert zwingend erforderlich, so kann dies bei NG 160 durch den Einsatz kleinerer Steuerköpfe erreicht werden. Dies ist bei Bestellung vorzuschreiben.

■ Vierfachkontakt

Bei Profilmanometern NG 144 x 72 mit einem Messsystem sind bis zu 4 Induktivkontakten möglich (siehe Seite 20).

Elektronik-Kontakt Typ 830 E

Beschreibung, Einsatz

Durch diesen Induktivkontakt mit integriertem Schaltverstärker Typ 830 E, der werkseitig direkt in das Messgerät eingebaut ist, können kleine Leistungen, wie beispielsweise bei speicherprogrammierbaren Steuerungen (SPS) üblich, direkt geschaltet werden.

Die von den Induktivkontakten bekannten Vorteile, wie besonders sichere Kontaktgabe, keinerlei Verschleiß durch berührungslose Kontaktgabe sowie praktisch keine Rückwirkungen auf das Messsystem, werden auch hier genutzt.

Ein zusätzliches Steuergerät ist nicht erforderlich.

Der Elektronik-Kontakt ist wahlweise in 2- oder 3-Leiter-Technik mit PNP-Ausgang realisiert, wobei der Betriebsspannungsbereich DC 10 ... 30 V beträgt und der maximale Schaltstrom 100 mA ist.

Der Elektronik-Kontakt Typ 830 E ist **nicht eigensicher** und deshalb nicht geeignet für Anwendungen in explosionsgefährdeten Bereichen!

Weitere technische Daten siehe Seite 15.

Für die Kennzahl der Schaltfunktionen gelten die gleichen Aussagen wie für Induktivkontakte Typ 831 mit folgendem Unterschied:

Kennzahl 1 nach der Induktivkontakt-Typ-Nr. bedeutet: **Kontakt schließt** den Steuer-Stromkreis bei Überschreiten des eingestellten Sollwertes im Uhrzeigersinn (Fahne geht in den Steuerkopf).

Kennzahl 2 nach der Induktivkontakt-Typ-Nr. bedeutet: **Kontakt öffnet** den Steuer-Stromkreis bei Überschreiten des eingestellten Sollwertes im Uhrzeigersinn (Fahne geht aus dem Steuerkopf).

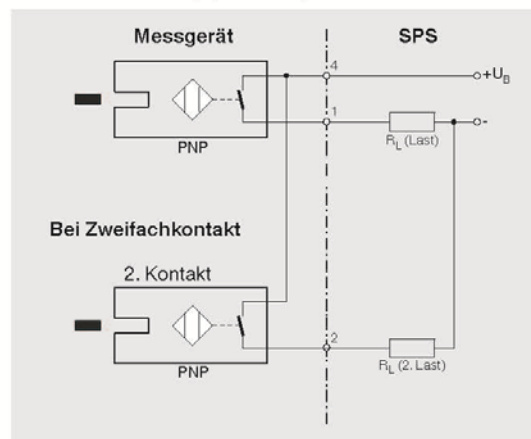
Hinweis: Die Wirkungsrichtung der Steuerfahne ist also umgekehrt wie bei Typ 831!

Elektrischer Anschluss

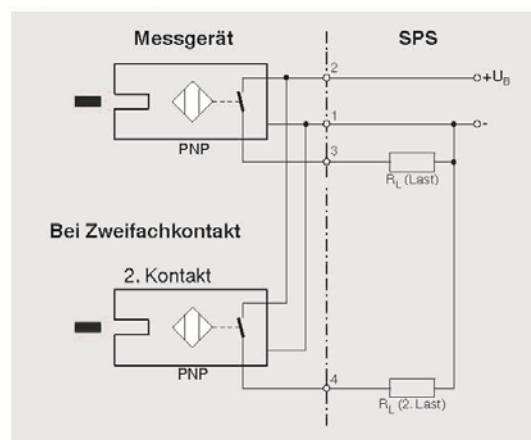
Steuer- und Schaltelektronik im Initiator, elektrischer Anschluss über Kabeldose

- Zum Anschluss einer SPS-Steereinheit bzw. zum direkten Schalten kleiner Leistungen
- PNP-Transistor
Bei PNP-schaltenden Geräten stellt der geschaltete Ausgang eine Verbindung nach PLUS dar. Die Last R_L zwischen dem geschalteten Ausgang und dem MINUS ist so zu wählen, dass der max. Schaltstrom von 100 mA nicht überschritten wird.
- Steuerfahne aus dem Schlitzinitiator:
Kontakt offen (Ausgang nicht aktiv)
- Steuerfahne im Schlitzinitiator:
Kontakt geschlossen (Ausgang aktiv)

2-Leiter-Ausführung (Standard)

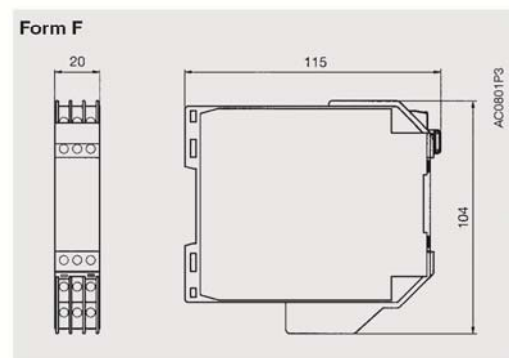
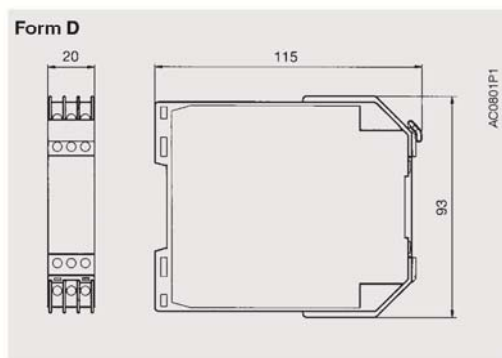
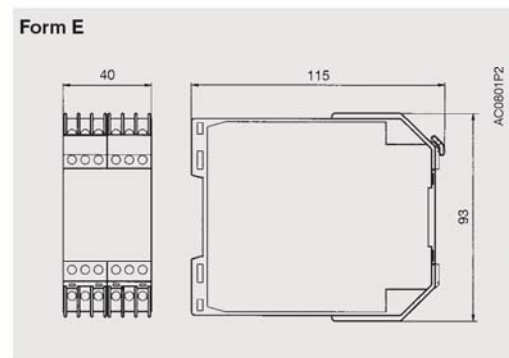
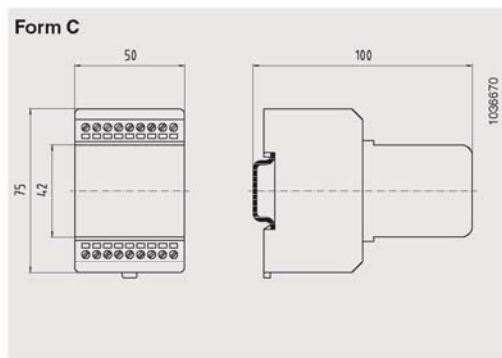


3-Leiter-Ausführung



Technische Daten	Elektronik-Kontakt Typ 830 E
Betriebsspannungsbereich	DC 10 ... 30 V
Restwelligkeit	max. 10 %
Leerlaufstrom	≤ 10 mA
Schaltstrom	≤ 100 mA
Reststrom	≤ 100 µA
Schaltelementefunktion	Schließer
Ausgangsart	PNP-Transistor
Spannungsabfall (bei I _{max.})	≤ 0,7 V
Verpolungsschutz	bedingt UB (der geschaltete Ausgang 3 oder 4 darf niemals direkt auf Minus gelegt werden)
Induktionsschutz	1 kV, 0,1 ms, 1 kΩ
Oszillatorfrequenz	ca. 1000 kHz
EMV	nach EN 60947-5-2
Umgebungsbedingungen und -temperatur	entsprechend Messgerät
Einbau	werkseitig direkt in das Messgerät, maximal 2 Induktivkontakte je Messgerät

Abmessungen der Steuergeräte für Induktivkontakte



Steuergeräte für Induktivkontakte

Ex-Ausführungen (Anschlussbeispiele siehe Seite 23)

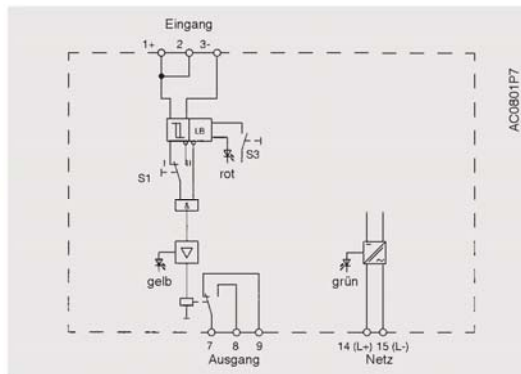
Steuergerät Typ 904.28 KFA6-SR2-Ex1.W

- Zum Betrieb eines Messgerätes mit einem Induktivkontakt
- Steuerstromkreis eigensicher [EEx ia] IIC nach EN 50227 bzw. NAMUR
- 1 Relaisausgang mit Umschaltkontakt
- LED-Zustandsanzeige für Netz (grün), Relaisausgang (gelb) und Leitungsbruch (rot)
- Aufbaugehäuse Form D

Anmerkung

Wirkungsrichtung mit dem Schiebeschalter S1 einstellbar:

ARBEITSSTROM: Schalter S1 in Position I
 RUHESTROM: Schalter S1 in Position II
 LEITUNGSBRUCHERKENNUNG: Schalter S3 in Position I



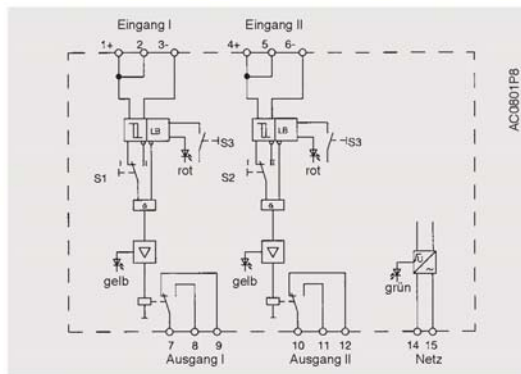
Steuergerät Typ 904.29 KFA6-SR2-Ex2.W

- Zum Betrieb eines Messgerätes mit zwei Induktivkontakten oder von zwei Messgeräten mit je einem Induktivkontakt
- Steuerstromkreis eigensicher [EEx ia] IIC nach EN 50227 bzw. NAMUR
- 2 Relaisausgänge mit je 1 Umschaltkontakt
- LED-Zustandsanzeige für Netz (grün), 2 x Relaisausgang (gelb) und 2 x Leitungsbruch (rot)
- Aufbaugehäuse Form F

Anmerkung

Wirkungsrichtung mit den Schiebeschaltern S1 u. S2 einstellbar:

ARBEITSSTROM: Schalter S1 und S2 in Position I
 RUHESTROM: Schalter S1 und S2 in Position II
 LEITUNGSBRUCHERKENNUNG: Schalter S3 in Position I

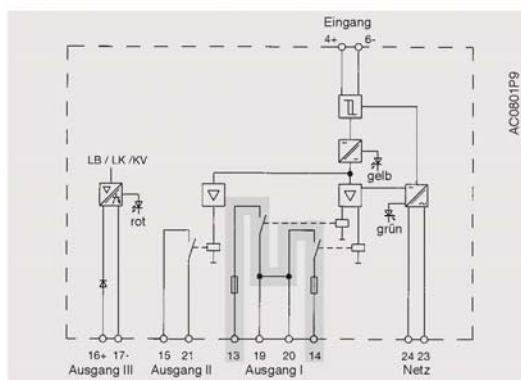


Steuergerät in Sicherheitstechnik

Für sicherheitstechnisch wichtige Schaltungen sind bauartgeprüfte Teile vorgeschrieben. Eine solche Zulassung besitzen die **Sicherheits-Induktivkontakte SN bzw. S1N** (siehe Seite 13). Werden diese Induktivkontakte **zusammen** mit dem **Steuergerät in Sicherheitstechnik Typ 904.30** betrieben, so entspricht diese Anordnung den sicherheitstechnischen Forderungen für wichtige Schaltungen des TÜV und überwacht sich selbst. Bei Auftreten eines Fehlers (mechanische Zerstörung, Spannungsausfall, Bauelementeausfall, Leitungskurzschluss, Leitungsbruch) innerhalb des Kreises stellt sich am Ausgang immer der gefahrlose Zustand ein.

Typ 904.30 KHA6-SH-Ex1

- Steuergerät in Sicherheitstechnik
- Zum Betrieb eines Messgerätes mit einem Induktivkontakt SN oder S1N in Sicherheitstechnik
- Steuerstromkreis eigensicher [EEx ia] IIC
- 1 sicherheitsgerichteter Relaisausgang, 1 Fortschaltausgang und 1 passiver Elektronikausgang



- LED-Zustandsanzeige für Netz (grün), Relaisausgang (gelb) und Leitungsbruch und Kurzschluss (rot)
- Aufbaugehäuse Form E

Technische Daten der Steuergeräte	Typ 904.28 KFA6-SR2-Ex1.W	Typ 904.29 KFA6-SR2-Ex2.W	Typ 904.30 Sicherheitstechnik KHA6-SH-Ex1
Versorgung			
Speisespannung	AC 230 V ± 0 %, 45 ... 65 Hz	AC 230 V ± 0 %, 45 ... 65 Hz	AC 85 ... 253 V, 45 ... 65 Hz
Leistungsaufnahme	1 VA	1,3 VA	3 VA
Eingang			
Anzahl	1	2	1
Leerlaufspannung	DC 8 V	DC 8 V	DC 8,4 V
Kurzschlussstrom	8 mA	8 mA	11,7 mA
Schaltpunkt	1,2 mA ≤ I _s ≤ 2,1 mA	1,2 mA ≤ I _s ≤ 2,1 mA	2,1 mA ≤ I _s ≤ 5,9 mA
Schalthysterese	ca. 0,2 mA	ca. 0,2 mA	
Steuerleitungswiderstand	100 Ohm	100 Ohm	50 Ohm
Ex-Daten (lt. PTB-Schein)	PTB 00 ATEX 2081	PTB 00 ATEX 2081	PTB 00 ATEX 2043
Spannung	U ₀ ≤ DC 10,6 V	U ₀ ≤ DC 10,6 V	U ₀ ≤ DC 9,6 V
Strom	I ₀ ≤ 19,1 mA	I ₀ ≤ 19,1 mA	I ₀ ≤ 19,1 mA
Leistung	P ₀ ≤ 51 mW	P ₀ ≤ 51 mW	P ₀ ≤ 55 mW
Zündschutzart	[EEx ia] IIC	[EEx ia] IIC	[EEx ia] IIC
Zul. äußere Kapazität	2,9 µF	2,9 µF	650 nF
Zul. äußere Induktivität	100 mH	100 mH	5 mH
Ausgang			
Relaisausgänge	1 Umschaltkontakt	je 1 Umschaltkontakt	1 sicherheitsgericht. Relaisausgang
Belastbarkeit AC	253 V, 2 A, 500 VA, cos φ > 0,7	253 V, 2 A, 500 VA, cos φ > 0,7	250 V, 1 A, cos φ > 0,7
Belastbarkeit DC	40 V, 2 A; ohmsche Last	40 V, 2 A; ohmsche Last	24 V, 1 A; ohmsche Last
Anzugsverzögerung	ca. 20 ms	ca. 20 ms	20 ms
Abfallverzögerung	ca. 20 ms	ca. 20 ms	20 ms
Max. Schaltfrequenz	10 Hz	10 Hz	5 Hz
Umgebungsbedingungen			
Untere Grenztemperatur	-20 °C	-20 °C	-20 °C
Obere Grenztemperatur	+60 °C	+60 °C	+60 °C
Zul. relative Luftfeuchte	max. 75%	max. 75%	max. 75%
Schutzart	IP20 (EN 60529 / IEC 60529)	IP20 (EN 60529 / IEC 60529)	IP20 (EN 60529 / IEC 60529)
Gehäuse			
Form	Aufbaugehäuse	Aufbaugehäuse	Aufbaugehäuse
Abmessungen nach Zeichnung	Form D, Seite 15	Form F, Seite 15	Form E, Seite 15
Befestigung	auf Normschiene 35 x 7,5 mm (DIN EN 50022) oder Schraubbefestigung		
Gewicht	ca. 0,15 kg	ca. 0,15 kg	ca. 0,28 kg
Bestellnummer	2014505	2014521	2014548

Weitere Steuergeräte stehen für den Betrieb mit einer Versorgungsspannung von DC 20 ... 30 V zur Verfügung:

- Typ 904.31 (KFD2-SR2- Ex1.W) - 1 Relaisausgang
Bestellnummer: 2114003
- Typ 904.32 (KFD2-SR2- Ex2.W) - 2 Relaisausgänge
Bestellnummer: 2143569
- Typ 904.33 (KFD2-SH- Ex1) - 1 sicherheitsgerichteter Relaisausgang (DC 20 ... 35 V)
Bestellnummer: 2307618

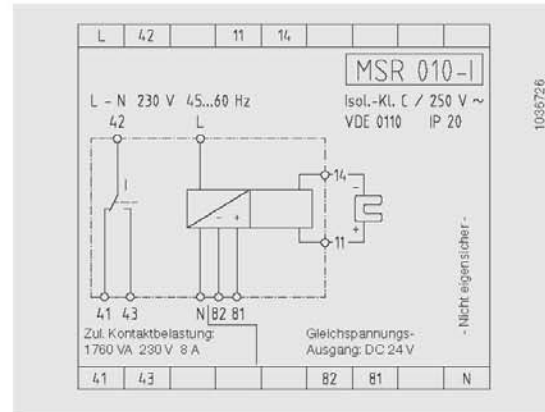
Steuergeräte für Induktivkontakte

Nicht-Ex-Ausführungen

(Anschlussbeispiele siehe Seite 23)

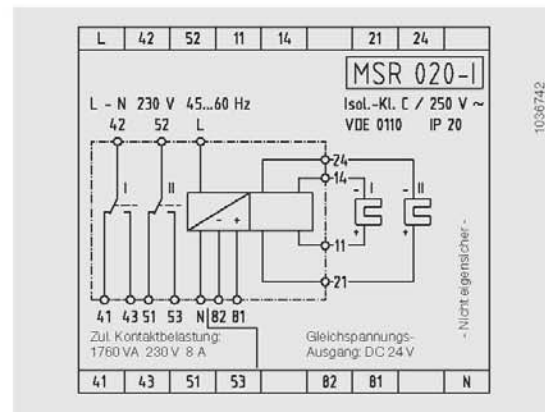
Steuergerät Typ 904.25 MSR 010-I

- Zum Betrieb eines Messgerätes mit einem Induktivkontakt
- 1 Relaisausgang mit einem Umschaltkontakt
- Aufbaueinheit Form C



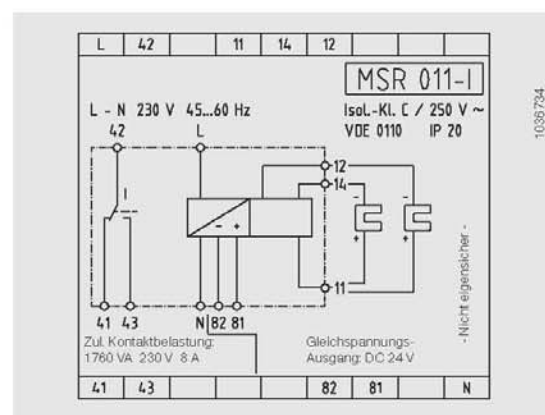
Steuergerät Typ 904.26 MSR 020-I

- Zum Betrieb eines Messgerätes mit zwei Induktivkontakten oder von zwei Messgeräten mit je einem Induktivkontakt
- 2 Relaisausgänge mit je einem Umschaltkontakt
- Aufbaueinheit Form C



Steuergerät Typ 904.27 MSR 011-I

- Für Zweipunktregelungen (Intervallschaltung in Verbindung mit Induktivkontakt Typ 831.12)
- 1 Relaisausgang mit einem Umschaltkontakt
- Aufbaueinheit Form C



Technische Daten der Steuergeräte	Typ 904.25 MSR 010-I	Typ 904.26 MSR 020-I	Typ 904.27 MSR 011-I
Versorgung			
Speisespannung	AC 230 V -10% / +6%, 45 ... 60 Hz		
Leistungsaufnahme	ca. 2,5 VA		
Eingang			
Anzahl	1	2	2
Steuerspannung	DC 8,5 V (typisch)		
Kurzschlussstrom	I _k ca. 5 mA		
Schaltpunkt	1,5 mA typisch		
Schalthysterese	ca. 0,2 mA		
Ausgang			
Relaisausgänge	1 Umschaltkontakt	je 1 Umschaltkontakt	2 Umschaltkontakte
Belastbarkeit	AC 230 V / 8 A / 1760 VA		
Anzugsverzögerung	ca. 10 ms		
Abfallverzögerung	ca. 10 ms		
Spannungsausgang	DC 24 V max. 20 mA		
Umgebungsbedingungen			
Untere Grenztemperatur	0 °C		
Obere Grenztemperatur	+70 °C		
Zul. relative Luftfeuchte	max. 75 %		
Schutzart	Gehäuse: IP40 / Klemmen: IP20 (EN 60529 / IEC 60529)		
Gehäuse			
Abmessungen nach Zeichnung	Form C, Seite 15		
Werkstoff	Polyamid 6.6, Farbe grün		
Befestigung	auf Normschiene 35 x 7,5 mm (DIN 50022) bzw. Einzelbefestigung mit beiliegendem Adapter		
Gewicht	ca. 0,24 kg	ca. 0,27 kg	ca. 0,24 kg

Einbaumöglichkeiten von Schaltkontakten in Druckmessgeräte

Anzahl der möglichen Kontakte in Abhängigkeit vom Skalendendwert (= Anzeigebereich)

Druckmess- gerät Typ	NG	Elektrischer Anschluss	Magnetspringkontakt Typ 821				Induktivkontakt Typ 831 Elektronik-Kontakt Typ 830 E ¹⁾			
			Anzahl der Kontakte				Anzahl der Kontakte			
			1	2	3	4 ²⁾	1	2	3 ³⁾	4
			Skalendendwert in bar				Skalendendwert in bar			
212.20	100, 160	A	1	1,6	4	4	1	1,6	1,6	-
232.50	100, 160	A	1	1,6	2,5	2,5	0,6	1	1,6	-
233.50	100, 160	A	1	1,6	2,5	2,5	0,6	1	1,6	-
232.30, 233.30	100	A	1	1,6	4	4	1	1,6	1,6	-
232.30, 233.30	160	B	1	1,6	2,5	2,5	0,6	1	1,6	-
232.36	100	A	1	1,6	4	4	1	1,6	1,6	-
214.11 Einfachsystem	96 x 96	C	1	1,6	4	-	1	1	-	-
214.11 Einfachsystem	144 x 144	D	1	1,6	2,5	-	1	1	-	-
214.11 Einfachsystem	144 x 72	D	1	1,6	-	-	0,6	0,6	0,6	0,6
214.11 Doppelsystem	144 x 72	D	-	-	-	-	0,6	0,6	-	-
312.20	160	A	1 ⁵⁾	1 ⁵⁾	1,6 ⁵⁾	1,6 ⁵⁾	1	1	1,6	-
332.30	160	B	1 ⁵⁾	1 ⁵⁾	1,6 ⁵⁾	1,6 ⁵⁾	1	1	1,6	-
333.30	160	B	-	-	-	-	1	1	1,6	-
4X2.12	100, 160	A	0,025	0,025	0,025	0,025	0,025	0,025	0,025	-
4X3.12	100, 160	A	0,025	0,025	0,025	0,025	0,025	0,025	0,025	-
422.20 ⁴⁾	100, 160	A	0,025	0,025	0,04	0,04	0,025	0,025	0,025	-
423.20 ⁴⁾	100, 160	A	0,025	0,025	0,04	0,04	0,025	0,025	0,025	-
4X2.30 ⁴⁾	100	A	0,025	0,025	0,04	0,04	0,025	0,025	0,025	-
4X2.30 ⁴⁾	160	B	0,025	0,025	0,04	0,04	0,025	0,025	0,025	-
4X3.30 ⁴⁾	100	A	0,025	0,025	0,04	0,04	0,025	0,025	0,025	-
4X3.30 ⁴⁾	160	B	0,025	0,025	0,04	0,04	0,025	0,025	0,025	-
4X2.50 ⁴⁾	100, 160	A	0,025	0,025	0,04	0,04	0,025	0,025	0,025	-
4X3.50 ⁴⁾	100, 160	A	0,025	0,025	0,04	0,04	0,025	0,025	0,025	-
432.36 ⁴⁾	100	A	0,025	0,025	0,04	0,04	0,025	0,025	0,025	-
432.36 ⁴⁾	160	B	0,025	0,025	0,04	0,04	0,025	0,025	0,025	-
433.36 ⁴⁾	100	A	0,025	0,025	0,04	0,04	0,025	0,025	0,025	-
433.36 ⁴⁾	160	B	0,025	0,025	0,04	0,04	0,025	0,025	0,025	-
432.56 ⁴⁾	100, 160	A	0,025	0,025	0,04	0,04	0,025	0,025	0,025	-
433.56 ⁴⁾	100, 160	A	0,025	0,025	0,04	0,04	0,025	0,025	0,025	-
532.52	100, 160	A	0,04	0,04	0,04	0,04	0,04	0,04	0,04	-
532.53	100, 160	A	0,04	0,04	0,04	0,04	0,04	0,04	0,04	-
532.54	100, 160	A	0,025	0,025	0,04	0,04	0,025	0,025	0,025	-
614.11	96 x 96, 144 x 72	D	-	-	-	-	0,04	0,04	-	-
61X.20	100	A	-	-	-	-	0,1	0,1	-	-
6XX.50	100	A	-	-	-	-	0,1	0,1	-	-
632.51	100, 160	A	0,0025	0,0025	-	-	0,0025	0,0025	0,0025	-
711.11	160	A	1	1,6	4	-	1	1	-	-
711.12	100, 160	A	1	1,6	4	-	1	1	-	-
732.02	100	A	1	1,6	4	-	1	1	-	-
732.14	100, 160	A	0,06	0,06	0,1	0,1	0,06	0,06	0,1	-
733.14	100, 160	A	0,06	0,06	0,1	0,1	0,06	0,06	0,1	-
732.51 ⁴⁾	100, 160	A	0,025	0,025	0,04	0,04	0,025	0,025	0,025	-
736.51	100, 160	A	0,0025 ⁶⁾	0,0025 ⁶⁾	-	-	0,0025	0,0025	0,0025	-

1) Elektronik-Kontakt Typ 830 E nur 1 oder 2 Kontakte

2) Die Einstellung aller vier Kontakte auf einen Sollwert ist in der Standardausführung nicht möglich.

Jeweils der linke (= 1. Kontakt) bzw. der rechte Kontakt (= 4. Kontakt) ist bei Geräten NG 100 ca. 30° und NG 160 ca. 15° links bzw. rechts von den drei anderen Sollwertzeigern (die deckungsgleich gestellt werden können) angelenkt. Ist die Einstellung aller vier Kontakte auf einen Sollwert zwingend erforderlich, so ist dies bei NG 160 als Sonderheit möglich und bei Bestellung vorzuschreiben.

3) Bei Rundgeräten ist die Einstellung aller drei Kontakte auf einen Sollwert in der Standardausführung nicht möglich. Jeweils der linke (= 1. Kontakt) bzw. der rechte Kontakt (= 3. Kontakt) ist ca. 30° links bzw. rechts von den bei den Sollwertzeigern (die deckungsgleich gestellt werden können) angelenkt. Ist die Einstellung aller drei Kontakte auf einen Sollwert zwingend erforderlich, so ist dies bei NG 160 als Sonderheit möglich (Einsatz kleinerer Steuerköpfe) und bei Bestellung vorzuschreiben. Siehe auch Seite 13.

4) Anzeigebereich 0 ... 0,025 bar: Klasse 2,5

5) Ohne Magnet

6) Bei brennbaren explosiblen Gasen nach anwendungstechnischer Prüfung

Einbaumöglichkeiten von Schaltkontakten in Temperaturmessgeräte

Anzahl der möglichen Kontakte

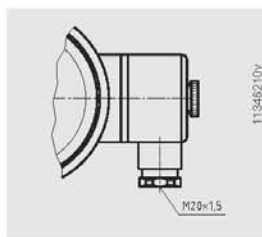
Temperaturmessgerät Typenreihe	NG	Elektrischer Anschluss	Magnetspringkontakt Typ 821			Schleichkontakt ¹⁾ Typ 811			Induktivkontakt Typ 831 Elektronik-Kontakt Typ 830 E ²⁾		
			Anzahl der Kontakte			Anzahl der Kontakte			Anzahl der Kontakte		
			1	2	3	1	2	3	1	2	3
55	100	A	auf Anfrage			x	x	-	x	x	-
55	160	B	auf Anfrage			x	x	-	x	x	-
73	100	E	x	x	x	x	x	x	x	x	-
73	160	E	x	x	x	x	x	x	x	x	x
73	144 x 144	D	x	x	auf Anfrage	x	x	auf Anfrage	x	x	auf Anfrage

1) Nicht bei flüssigkeitsgedämpften Geräten
 2) Elektronik-Kontakt Typ 830 E nur 1 oder 2 Kontakte

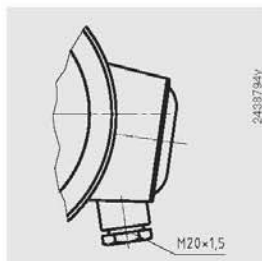
Elektrische Standard-Anschlüsse

Bei Geräten mit Schaltkontakten und max. 2 Kontakten, von der Frontseite her gesehen:

A Kabelanschlussdose aus PA 6, schwarz, Schutzart IP 65, Temperaturbeständigkeit -40 ... +80 °C, nach VDE 0110 Isolationsgruppe C/250 V, Kabelverschraubung M20 x 1,5 (nach unten abgehend), Zugentlastung, 6 Schraubklemmen + PE für Leiterquerschnitt 2,5 mm², rechts am Gehäuse montiert



B Kabelanschlussdose aus PA 6, schwarz, Schutzart IP 65, Temperaturbeständigkeit -40 ... +80 °C, nach VDE 0110 Isolationsgruppe C/250 V, Kabelverschraubung M20 x 1,5 (nach unten abgehend), Zugentlastung, 4 Mantelklemmen + PE für Leiterquerschnitt 2,5 mm², rechts am Gehäuse montiert



C Klemmleiste (Lüsterklemmen), für Leiterquerschnitt 2,5 mm², auf Gehäuserückseite montiert

D Reihenklemmen DIN 41611 nach VDE 0110 Isolationsgruppe C, für Leiterquerschnitt 2,5 mm² auf Gehäuserückseite bzw. Chassis montiert

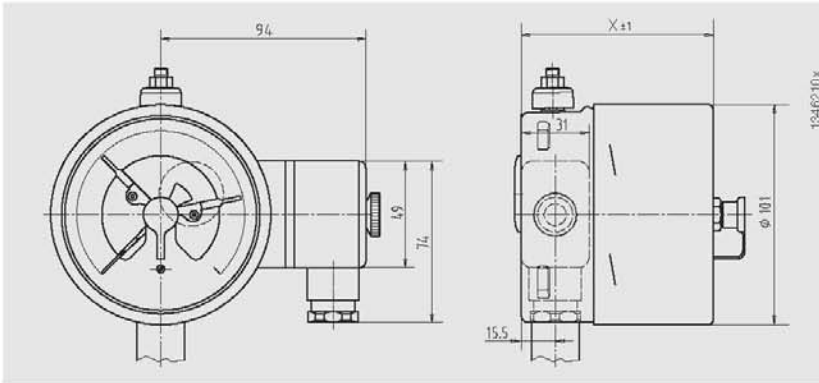
E Wie A, jedoch links am Gehäuse montiert.

Bei Geräten mit 3 und mehr Kontakten sowie bei Sonderkontakten elektrischer Anschluss auf Anfrage

Option: Steckverbinder (z. B. DIN 43650) auf Anfrage

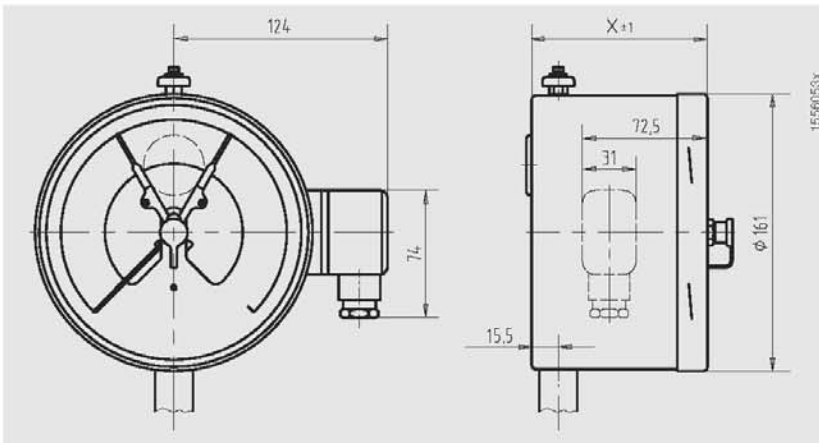
Abmessungen in mm (Beispiele)

Kontaktgerät NG 100



Kontaktart	Maß X in mm
Ein- oder Zweifachkontakt	88
Zweifachkontakt (Wechsler)	113
Dreifachkontakt	96
Vierfachkontakt	113

Kontaktgerät NG 160

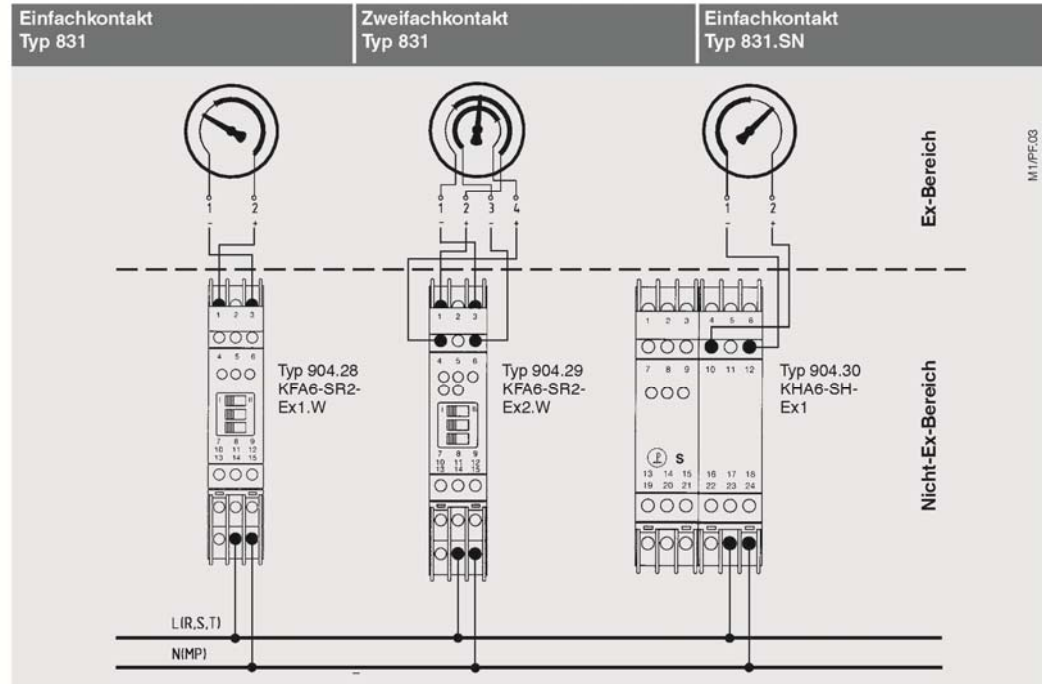


Kontaktart	Anzeigebereich	Maß X in mm
Ein- oder	bis 0 ... 60 bar ¹⁾	102
Zweifachkontakt	≥ 0 ... 100 bar	116
Drei- oder	bis 0 ... 60 bar ¹⁾	116
Vierfachkontakt	≥ 0 ... 100 bar	129,5

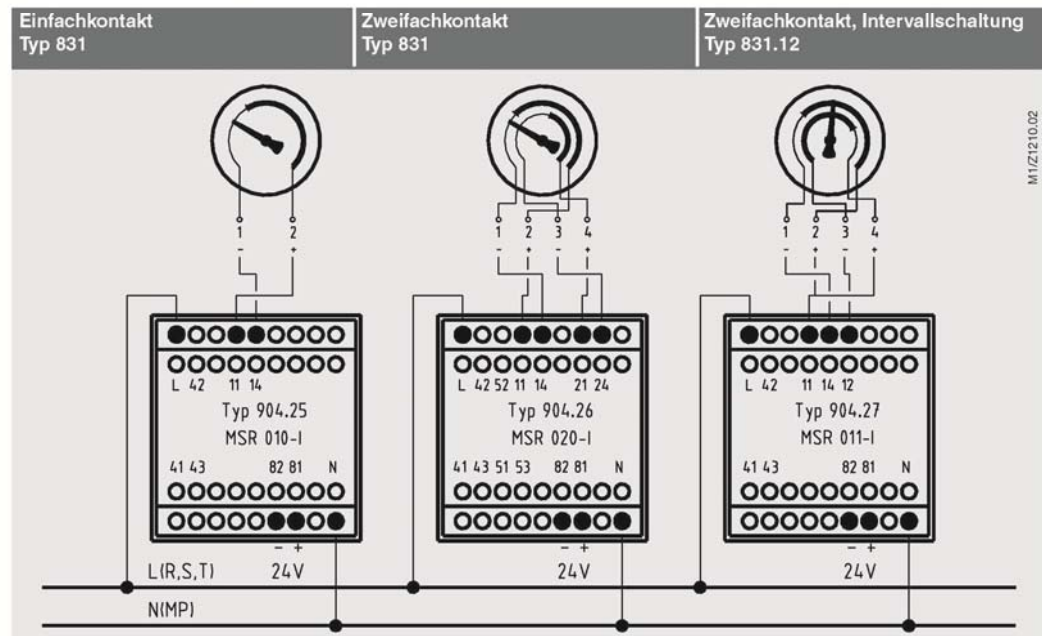
¹⁾ Sowie bei mechanischen Temperaturmessgeräten.

Anschlussbeispiele für Induktivkontakte

Ex-Ausführung, mit Steuergeräten Typ 904.28/29/30, K*A6-SR2(SH)-Ex



Nicht-Ex-Ausführung, mit Steuergeräten Typ 904.2x



© 2002 WIKA Alexander Wiegand SE & Co. KG, alle Rechte vorbehalten.
Die in diesem Dokument beschriebenen Geräte entsprechen in ihren technischen Daten dem derzeitigen Stand der Technik.
Änderungen und den Austausch von Werkstoffen behalten wir uns vor.

Seite 24 von 24

WIKAL Datenblatt AC 08.01 · 02/2016



WIKAL Alexander Wiegand SE & Co. KG
Alexander-Wiegand-Straße 30
63911 Klingenberg/Germany
Tel. +49 9372 132-0
Fax +49 9372 132-406
info@wika.de
www.wika.de

02/2016 DE