

Druckmessgerät mit Rohrfeder Typ 113.13, Flüssigkeitsfüllung, Kunststoffgehäuse

WIKA Datenblatt PM 01.04

Anwendungen

- Für Messstellen mit hohen dynamischen Druckbelastungen und Vibrationen
- Für gasförmige und flüssige, nicht hochviskose und nicht kristallisierende Messstoffe, die Kupferlegierungen nicht angreifen
- Hydraulik
- Kompressoren

Leistungsmerkmale

- Vibrations- und schockbeständig
- Zuverlässig und wirtschaftlich
- Ausführung nach EN 837-1
- Anzeigebereiche bis 0 ... 400 bar



Rohrfederdruckmessgerät Typ 113.13

Beschreibung

Ausführung
EN 837-1

Nenngröße in mm
40, 50 und 63

Genauigkeitsklasse
2,5

Anzeigebereiche
0 ... 1 bis 0 ... 400 bar
sowie alle entsprechenden Bereiche für negativen bzw. negativen und positiven Überdruck

Druckbelastbarkeit

Ruhebelastung: 3/4 x Skalenendwert
Wechselbelastung: 2/3 x Skalenendwert
kurzzeitig: Skalenendwert

Zulässige Temperatur

Umgebung: -20 ... +60 °C
Messstoff: +60 °C maximal

Temperatureinfluss

Bei Abweichung von der Referenztemperatur (+20 °C) am Messsystem: max. ±0,4%/10 K von der Anzeigespanne

Schutzart

IP 65 nach EN 60529 / IEC 529

Standardausführung

Prozessanschluss

Kupferlegierung,
Anschlusslage radial unten oder rückseitig zentrisch (NG 40
nur Anschluss rückseitig)
NG 40: Außengewinde G 1/8 B, SW 12
NG 50, 63: Außengewinde G 1/4 B, SW 14

Messglied

Kupferlegierung,
≤ 60 bar: Kreisform
> 60 bar: Schraubenform

Zeigerwerk

Kupferlegierung

Zifferblatt

Kunststoff, weiß, Skalierung schwarz, mit Anschlagstift

Zeiger

Kunststoff, schwarz

Gehäuse

NG 40: Kunststoff, schwarz, zylindrisch
NG 50, 63: Kunststoff, schwarz, mit Frontflansch
O-Ring-Abdichtung zwischen Gehäuse und Anschluss
(bei Anzeigebereichen ≤ 0 ... 6 bar belüftbar)

Sichtscheibe

Kunststoff, glasklar, mit Gehäuse verschweißt

Füllflüssigkeit

Glyzerin 99,7 %

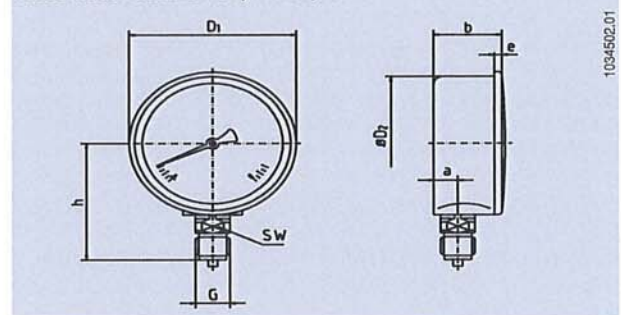
Optionen

- NG 50, 63: Befestigungsrand vorn
- Bügelbefestigung (nur bei Anschluss rückseitig)

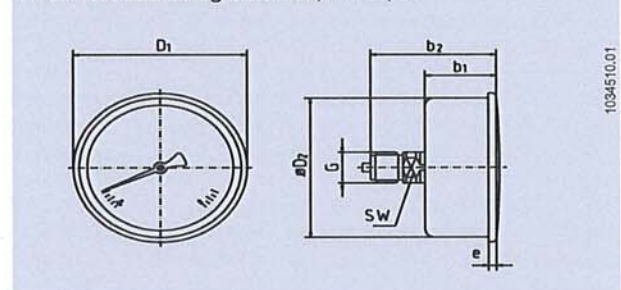
Abmessungen in mm

Standardausführung

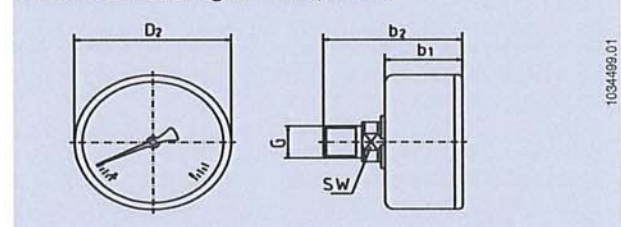
Anschluss radial unten, NG 50, 63



Anschluss rückseitig zentrisch, NG 50, 63



Anschluss rückseitig zentrisch, NG 40



NG	Maße in mm										Gewicht in kg
	a	b	b ₁	b ₂	D ₁	D ₂	e	G	h ± 1	SW	
40	-	-	26,5	42,5	-	41	-	G 1/8 B	-	12	0,13
50	11,5	27	29	53	55	51	5	G 1/4 B	48	14	0,17
63	11,5	27	29	53	68	62,5	5	G 1/4 B	54	14	0,21

Prozessanschluss nach EN 837-1 / 7.3

Bestellangaben

Typ / Nenngröße / Anzeigebereich / Anschlussgröße / Optionen

© 2005 WIKA Alexander Wiegand SE & Co. KG, alle Rechte vorbehalten.
Die in diesem Dokument beschriebenen Geräte entsprechen in ihren technischen Daten dem derzeitigen Stand der Technik.
Änderungen und den Austausch von Werkstoffen behalten wir uns vor.



WIKAL Alexander Wiegand SE & Co. KG
Alexander-Wiegand-Straße 30
63911 Klingenberg/Germany
Tel. (+49) 9372/132-0
Fax (+49) 9372/132-406
E-mail info@wika.de
www.wika.de

Artikel Nr.	Ident Nr.
700-K	102068
700/1-K	102069
700/2-K	102070
700/3-K	102071
700/4-K	102072
700/5-K	102073
702-K	102074
703-K	102075
704-K	102076
705-K	102077
706-K	102078
707-K	102079
708-K	102080
709-K	102081
710-K	102082
711-K	102083
712-K	102084
713-K	102085
714-K	102086
715-K	102087

Artikel Nr.	Ident Nr.
800-K	102088
800/1-K	102089
800/2-K	102090
800/3-K	102091
800/4-K	102092
800/5-K	102093
802-K	102094
803-K	102095
804-K	102096
805-K	102097
806-K	102098
807-K	102099
808-K	102100
809-K	102101
810-K	102102
811-K	102103
812-K	102104
813-K	102105
814-K	102106
815-K	102107