

Serie »multifix«

Druckluftanlagen oder Teile von Anlagen können über ein elektrisches Signal ein- oder ausgeschaltet werden. Beim Abschalten wird die Anlage gleichzeitig entlüftet.

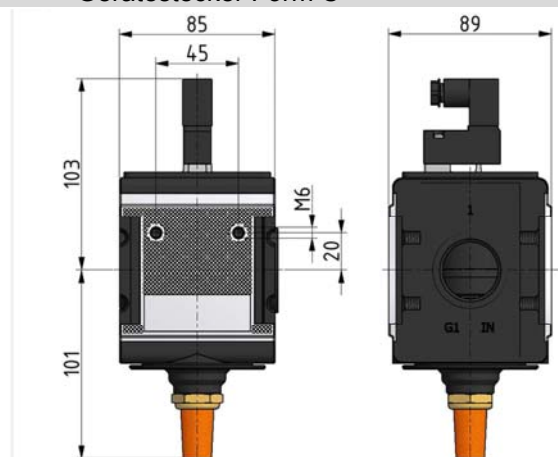
Einschaltdauer:	100 %
Schutzart:	IP 65 (P 54) nach DIN 40050
Elektrischer Anschluss:	Gerätestecker PG 9, Form B, EN 175301-803
Mediumtemperatur max.:	60 °C
Umgebungstemperatur max.:	60 °C
Dichtmaterial:	NBR
Durchflusswertmessung:	bei $P_1 = 6 \text{ bar}$ und Druckabfall $\Delta p = 1 \text{ bar}$

Schaltventil (3/2-Wegeventil)

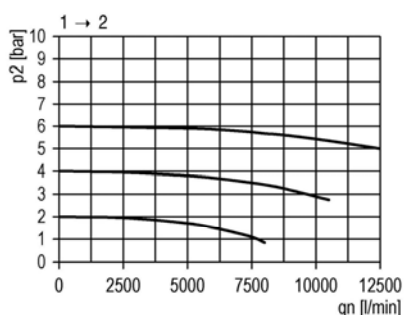
Artikel Nr.	Typen Nr.	Gewinde	Magnet- spule	Eingangs- druck bar	Durch- fluss l/min	Gehäuse	Entlüftungs- anschluss	BG
133135	S 44-1	G 3/4	24 V AC, 50 Hz	2 - 16	12500	Alu- Druckguss	Schalldämpfer G 1/2	4

Zubehör / Ersatzteile

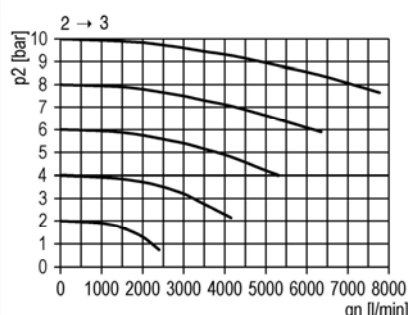
Artikel Nr.	Typen Nr.	Beschreibung
135858	ZW 45	Haltewinkel mit 2 Schrauben
135857	KP 45	Koppelpaket zur Verblockung mehrerer Komponenten
125742	400-900-07	Vorsteuerventil 110 V AC
100308	400-900-17	Vorsteuerventil 230 V AC
100309	400-900-301	Vorsteuerventil 24 V AC
100306	400-900-42	Vorsteuerventil 24 V DC
100310	1920.FU	Gerätestecker Form C



Durchflussdiagramm



Rückentlüftung



Symbole

