

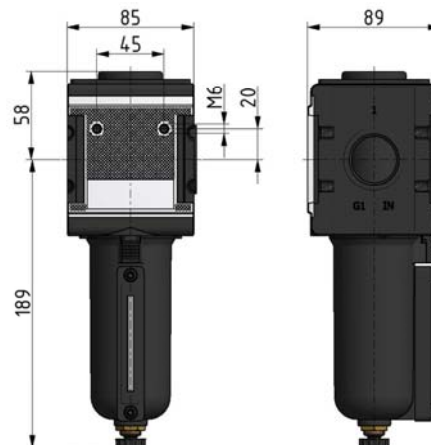
Serie »multifix«

Zur Ausfilterung von festen Verunreinigungen größer 0,3 µm.

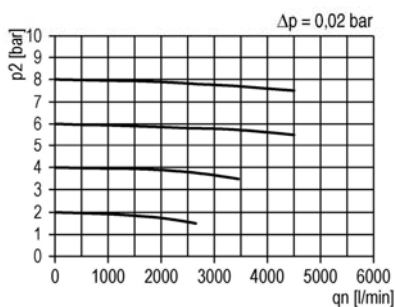
Eingangsdruck max.:	16 bar
Mediumtemperatur max.:	60 °C
Umgebungstemperatur max.:	60 °C
Ablassventil:	halbautomatisch
Dichtmaterial:	NBR
Durchflusswertmessung:	bei P ₁ = 6 bar und Druckabfall Δ _p = 0,02 bar
Filterfeinheit:	0,3 µm
Wirkungsgrad:	99,999 %
Filterelement:	Papier-POM

Vorfilter mit Metallbehälter						
Artikel Nr.	Typen Nr.	Gewinde	Gehäuse	Durchfluss l/min	BG	DN
133117	FV 44 M	G 3/4	Alu-Druckguss	2000	4	20

Zubehör / Ersatzteile		
Artikel Nr.	Typen Nr.	Beschreibung
135858	ZW 45	Haltewinkel mit 2 Schrauben
135857	KP 45	Koppelpaket zur Verblockung mehrerer Komponenten
135859	KSS 45 F-HA	Polycarbonatbehälter mit Schutzkorb, halbautom. Entleerung
135860	KSS 45 F-A	Polycarbonatbehälter mit Schutzkorb, vollautom. Entleerung
135861	MS 45 FS	Metallbehälter mit Sichtrohr, mit halbautom. Entleerung
135862	MS 45 FS-A	Metallbehälter mit Sichtrohr, mit vollautom. Entleerung
100362	655.6.900	Automatisches Ablassventil
100174	V 864/04	Filterelement (Papier-Aluminium)



Durchflussdiagramm



Symbole

