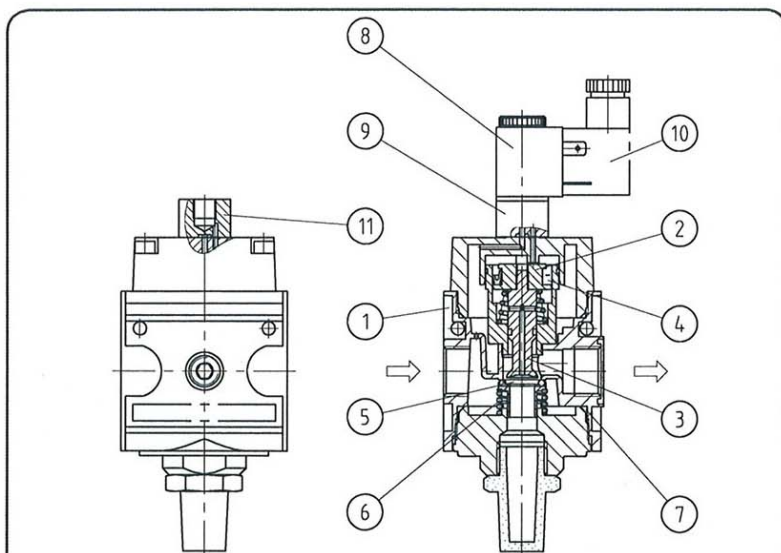


Typ	<b>S 33</b>	
<b>KenngroÙe</b>		
AnschluÙgewinde	G 1/2	
Medium	Druckluft, neutrale Gase	
Bauart	3/2-Wege-Sitzventil	
Einbaulage	beliebig	
Eingangsdruck	Pe max. 10 bar, Pe min 2 bar, höhere Drücke auf Anfrage	
Nennspannung	24 V = ; 48 V 50/60 Hz	
Relative Einschaltdauer	ED 100%	
Mediums- und Umgebungstemperatur	max. 60°C	
NenndurchfluÙ	Qn 4000 l/min (bei Pe = 6 bar, delta P = 1 bar)	
Betätigung	elektrisch Standard, pneumatisch	
Schutzart	IP 65 (P 54) nach DIN 40050	
Elektrischer AnschluÙ	Leitungsdose nach EN 175301-803	
Befestigungsart	2 Durchgangsbohrungen oder Winkel	
Gewicht	1,050 kg	

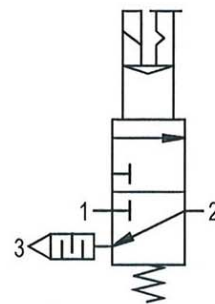


### Ersatz-Teile

Nr.	Benennung	Werkstoff	Bestell-Nr.
1	Kopfstück	Z 410	
2	Kolben	Al	
3	Taststift	NBR - Ms	
4	Nutring	NBR	
5	Ventilkegel	NBR - Ms	
6	Druckfeder	Niro	
7	O-Ring 50x2	NBR	
8	Magneaufsatz 24V=		
9	3/2 Wegeventil		
10	Kupplungsdose		
	PG 9 Form B, EN 175301-803		
11	AnschluÙstück	Al	

### Handhabungs-Hinweise

- Mit konischen Klammern und Halbgewinden einfache Verblockung
- Zusammenbau mehrerer Einzelgeräte erfordert Koppelpaket(e) KP33
- Zusammenbau mehrerer Einzelgeräte, mit schmalen Verteiler Z 33, erfordert Koppelpaket(e) KP33 Z



### Baugruppe 3

#### Bestellhinweis

**S 33 - \***

Typ

1 AnschluÙ  2 Varianten

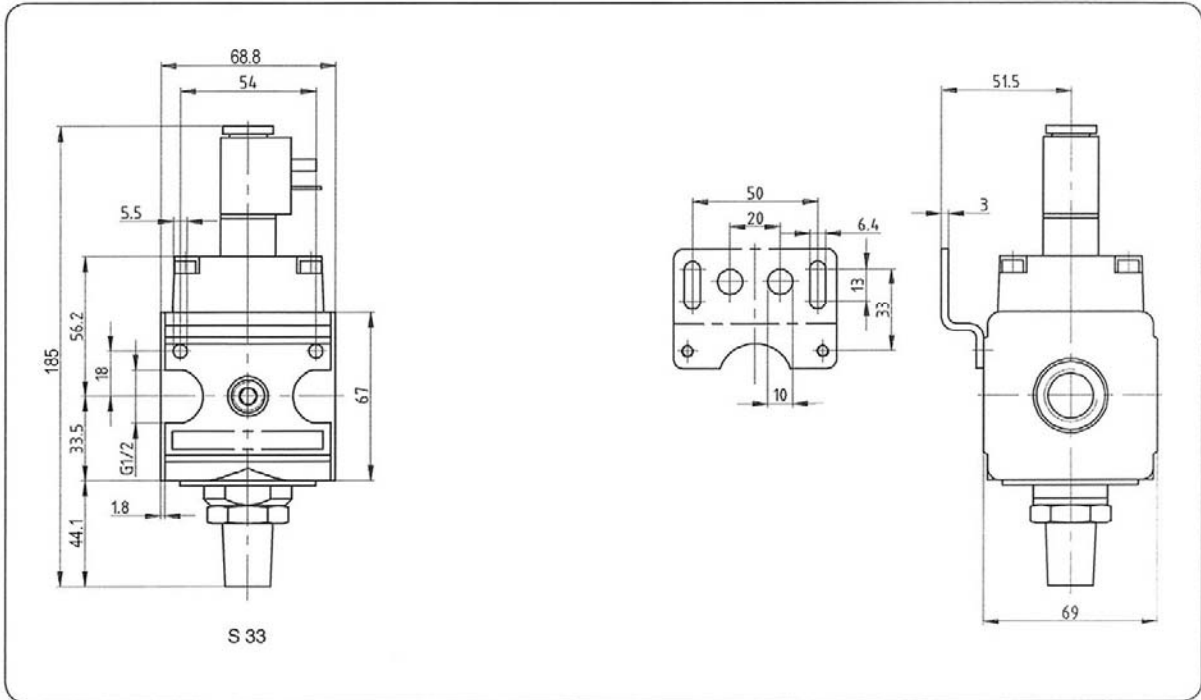
Bestellbeispiel: S 33-1

AnschluÙ	
1	33 G 1/2
Varianten	
1	12 VDC / 24 VAC/50 Hz
2	230 VAC/50 Hz
3	110 VAC/50 Hz
4	24 VDC
2	

# Schaltventil (3/2-Wegeventil)

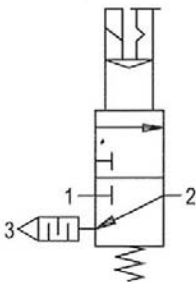
Artikel Nr. S 33-1, S 33-2, S 33-3 und S 33-4  
 Ident Nr. 100621, 100622, 100623 und 100624

## Abmessungen (mm)

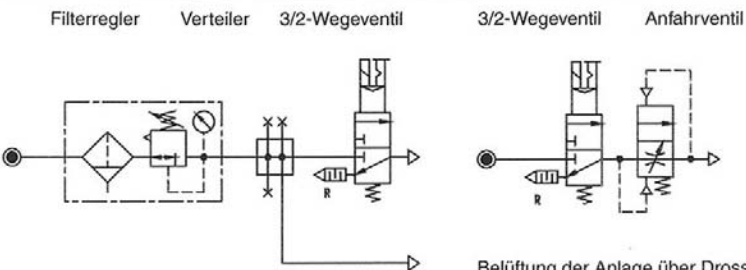


### S 33

Standard



### Einsatzbeispiele



Druckluftanlagen oder Teile von Anlagen können ein- oder abgeschaltet und entlüftet werden.

Belüftung der Anlage über Drosselstellung des Anfahrventils.  
 Bei  $P_2 \geq 50\%$ ,  $P_1$  wird voller Querschnitt geöffnet.  
 Entlüftung über R

### Zubehör

<p><b>Winkel</b></p> <p>Art.-Nr.: ZW 33</p>	<p><b>Magnetspule</b></p> <p>Art.-Nr.: S 11-19N (230 VAC / 50 Hz)</p>
<p><b>Magnetspule</b></p> <p>Art.-Nr.: S 11-29N (110 VAC / 50 Hz)</p>	<p><b>Magnetspule</b></p> <p>Art.-Nr.: S 11-18N (24 VDC)                  Art.-Nr.: S 11-30N (24 VAC / 50 Hz)</p>
<p>Art.-Nr.: S 11-38N (3/2-Wegeventil zur Vorsteuerung mit Handbetätigung für Schaltventil)</p>	<p><b>Kupplungsdose</b></p> <p>Art.-Nr.: 1920.9B</p>