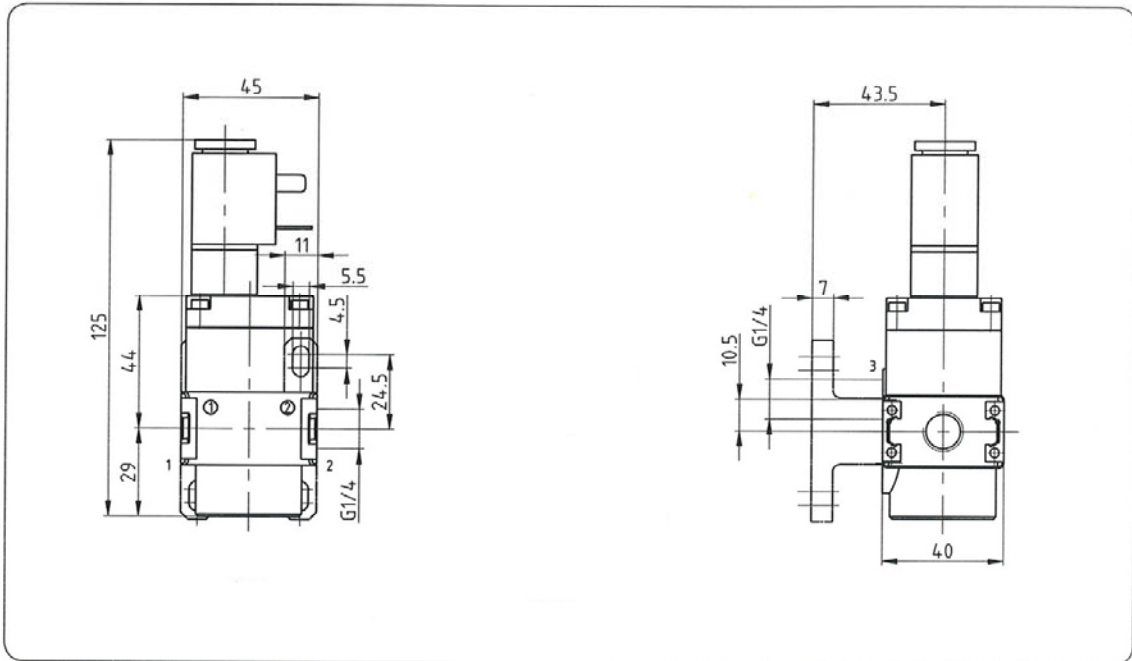




# Schaltventil (3/2-Wegeventil)

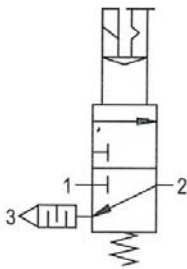
Artikel Nr. S 06-2, S 06-3 und S 06-4  
 Ident Nr. 100406, 100407 und 100408

## Abmessungen (mm)



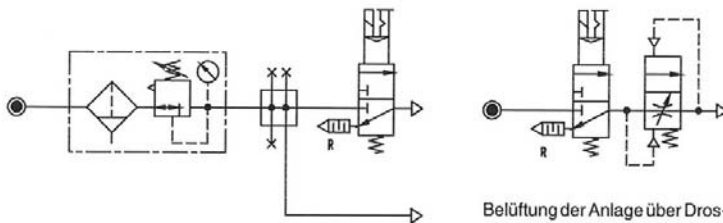
S 06

Standard



## Einsatzbeispiele

Filterregler Verteiler 3/2-Wegeventil 3/2-Wegeventil Anfahrventil



Druckluftanlagen oder Teile von Anlagen können ein- oder abgeschaltet und entlüftet werden.

Belüftung der Anlage über Drosselstellung des Anfahrventils. Bei  $P2 \geq 50\% P1$  wird voller Querschnitt geöffnet. Entlüftung über R.

## Zubehör

<p>Winkel - Bausatz</p> <p>Art-Nr.: ZW 05</p>	<p>Magnetspule</p> <p>Art-Nr.: S 11-19N (230 VAC / 50 Hz)</p>
<p>Magnetspule</p> <p>Art-Nr.: S 11-29N (110 VAC / 50 Hz)</p>	<p>Magnetspule</p> <p>Art-Nr.: S 11-18N (24 VDC)</p>
<p>Magnetspule</p> <p>Art-Nr.: S 11-30N (24 VAC / 50 Hz)</p>	<p>Kupplungsdose</p> <p>Art-Nr.: 1920.9 B</p>