

Wassersackrohre für Druckmessgeräte DIN 16282

- U-Form für horizontale Druckentnahme

Best.-Nr.		
Werkstoff	mit Anschlusszapfen an Druckentnahmeseite	mit Schweißanschluss an Druckentnahmeseite
Stahl	9072	9074
CrNi-Stahl	9073	9075

Beschreibung

- Oberfläche:
 - Stahl phosphatiert
 - Edelstahl blank
- Anwendungsbereich:
 - Flüssigkeiten, Gase und Dämpfe

Ausführung

Anschlussgewinde d	Werkstoff	max. Betriebsüberdruck [bar]	max. Betriebstemperatur vor dem Wassersackrohr °C	Einzelteile
G 1/2	Stahl 1.0039, 1.0345	160	120	Rohr 20 x 2,6 mm
		120	300	
		104	400	
G 1/2	CrNi-Stahl 1.4571	160	120	Anschlusszapfen Spannmuffe DIN 16283
		140	300	
		131	400	

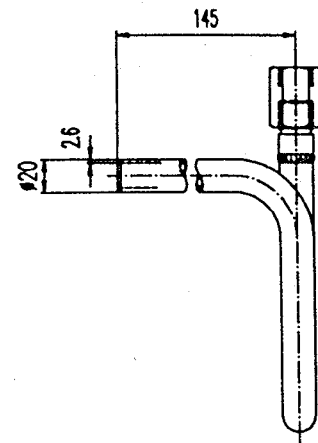
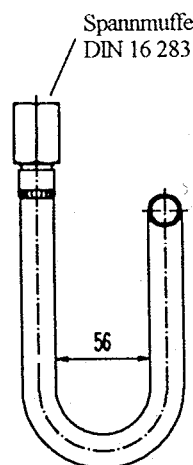
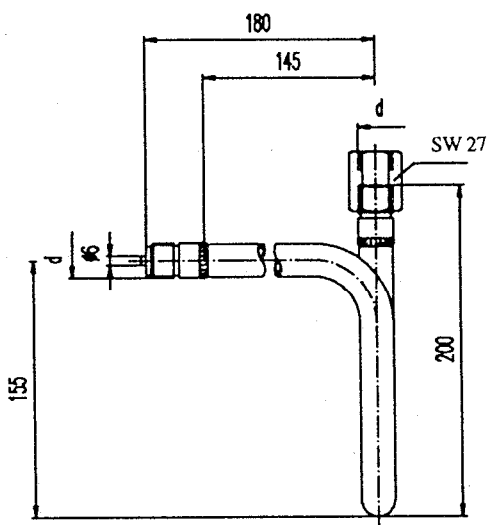
Abmessungen [mm]

Form A (ähnlich DIN 16282)

mit Anschlusszapfen an Druckentnahmeseite

Form B

mit Schweißanschluss an Druckentnahmeseite



Wassersackrohre für Druckmessgeräte DIN 16282

- **Kreisform** für vertikale Druckentnahme

Beschreibung

- **Oberfläche:** - Stahl phosphatiert
- Edelstahl blank
- **Anwendungsbereich:** - Flüssigkeiten,
Gase und Dämpfe

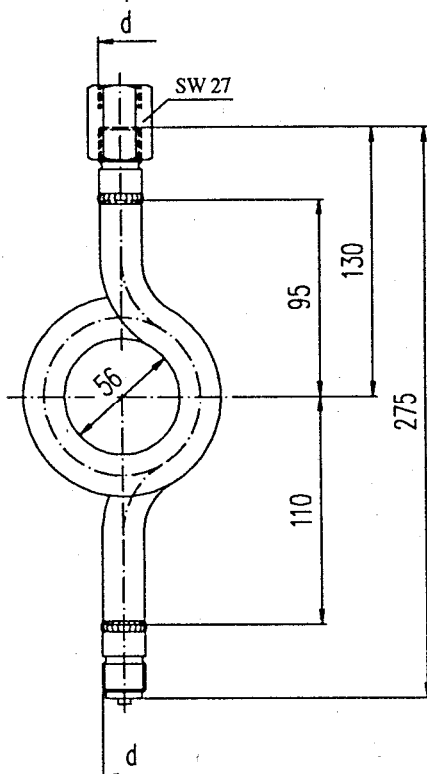
	Best.-Nr.	
	mit Anschlusszapfen an Druckentnahme- seite	mit Schweißanschluss an Druckentnahme- seite
Stahl	9082	9084
CrNi-Stahl	9083	9085

Ausführung

Anschlussgewinde d	Werkstoff	max. Betriebsüberdruck [bar]	max. Betriebstemperatur vor dem Wassersackrohr °C	Einzelteile
G 1/2	Stahl 1.0039, 1.0345	160	120	Rohr 20 x 2,6 mm
		120	300	
		104	400	
G 1/2	CrNi-Stahl 1.4571	160	120	Anschlusszapfen Spannmuffe DIN 16283
		140	300	
		131	400	

Abmessungen [mm]
Form C (ähnlich DIN 16282)

mit Anschlusszapfen an Druckentnahme-
seite


Form D

mit Schweißanschluss an Druckentnahme-
seite

