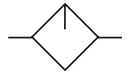




Serie »G-mini«

GL 05, GL 06

Symbol



Produktbeschreibung

Proportionalöler, Öleinfüllung unter Druck ist möglich.

Technische Daten

Artikel Nr.	Baugröße 200	
	GL 05	GL 06
Medium	Luft	
Anschlussgröße	1/8"	1/4"
Druckbereich	0,5 bis 9 bar (0,05 bis 0,9 MPa, 7 bis 130 psi)	
Prüfdruck	15 bar (1,5 MPa, 215 psi)	
Temperaturbereich	-20 bis 70 °C	
Behältervolumen	25 cm ³	
Gewicht	130 g	
Öldosierung bei Q = 1000 l/min	1 bis 2 Tropfen/min (Richtwert)	
Ölsorte	Mineralöl, Viskosität 32 cSt, nach DIN 51524 - ISO VG 32	

Bestellinformationen

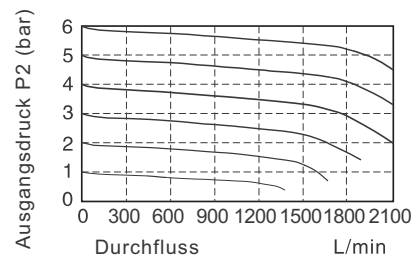
Artikel Nr.	Typ
GL 05, GL 06	Nebelöler mit Polycarbonatbehälter und Haltewinkel »HW«

Serie »G-mini«

GL 05, GL 06

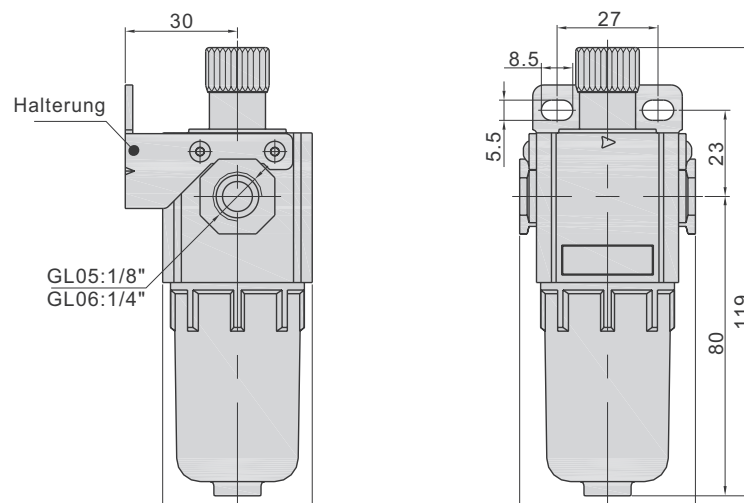
Durchflussdiagramm

GL 05, GL 06



Maße

GL 05, GL 06

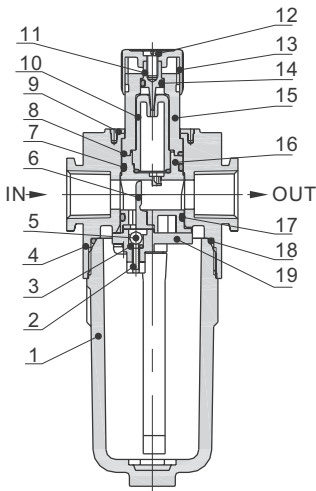


Serie »G-mini«

GL 05, GL 06






Komponenten und Material

GL 05, GL 06



Nr.	Bauteil	Material
1	Ölbehälter	PC
2	Feder	Edelstahl
3	O-Ring	NBR
4	Filtergehäuse	Aluminiumlegierung
5	Kugel	Edelstahl
6	Stauklappe	PU
7	O-Ring	NBR
8	O-Ring	NBR
9	Ringskala	POM
10	Tropfkanal	PC
11	Dosiernadel	Messing
12	Stellschraube	Messing
13	Dosierknopf	POM
14	O-Ring	NBR
15	Tropfaufsatz	PC
16	Ölereinsatz	PA66
17	O-Ring	NBR
18	O-Ring	NBR
19	Deckel	POM

Zubehör / Ersatzteile

	Artikel Nr.	Typ
	GL 05 200	Polycarbonatbehälter für Nebelöler
	HW 201	Haltewinkel inkl. 4 Schrauben
	UB 200	Verbindungselement ohne Wandbefestigung
	LB 200	Verbindungselement mit Wandbefestigung, 1 Bohrung
	TB 200	Verbindungselement mit Wandbefestigung, 2 Bohrungen