



Druckregelventil

Baugröße 1

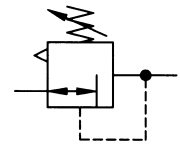
RP 11

G 1/4

0,1 - 3 bar

0,2 - 6 bar

0,5 - 10 bar



Kenngrößen

Typ	RP 11
Anschluss	G 1/4
Manometeranschluss	G 1/4
Bauart	Membrandruckregler mit Sekundärentlüftung Handrad abschließbar auf Anfrage
Maximaler Eingangsdruck p_1	16 bar
Eigenluftverbrauch	2,6 l/min, abhängig v. Sekundärdruck
Regelbereich p_2	0,1-3 bar / 0,2-6 bar 0,5-10 bar / 0,5-16 bar a. Anfrage
Einbaulage	beliebig
Befestigungsart	Schalttafel, -Lochkreis $\varnothing 30,5$; Haltewinkel
Mediumtemperatur	max.60°C
Umgebungstemperatur	max.60°C
Gewicht [g]	330 / 430 mit Manometer

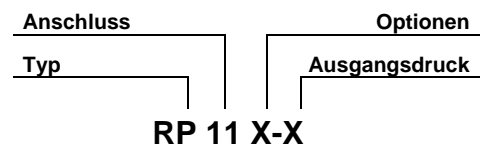
Werkstoffe

Bauteil	Werkstoff
Kopfstück (Gehäuse)	Z 410
Federhaube	POM-Ms
Membrane	→ NBR-Ms
Druckfeder	St. verzinkt
Ventilkegel mit Kunststoffdruckstift	→ NBR-Ms
Gegendruckfeder	Niro
O-Ring 30x2	→ NBR
Bodenschraube	POM
Federhaube abschließbar	POM-Al
Schließzylinder	Ms

Zubehör

Benennung	Best.-Nr.
Mutter M 30x1,5	R 11-55
Haltewinkel m. Mutter R 11-55	MV 30
Koppelpaket(e) zur Verblockung mit weiteren Komponenten	KP 11
Koppelpaket für Verteiler schmale Ausführung	KP 11 Z
Haltewinkel mit Mutter	MV 30

Bestellhinweis



Anschluss	
11	G 1/4
Varianten	
K	Handrad abschließbar

Bestellbeispiel: RP 11 K-10

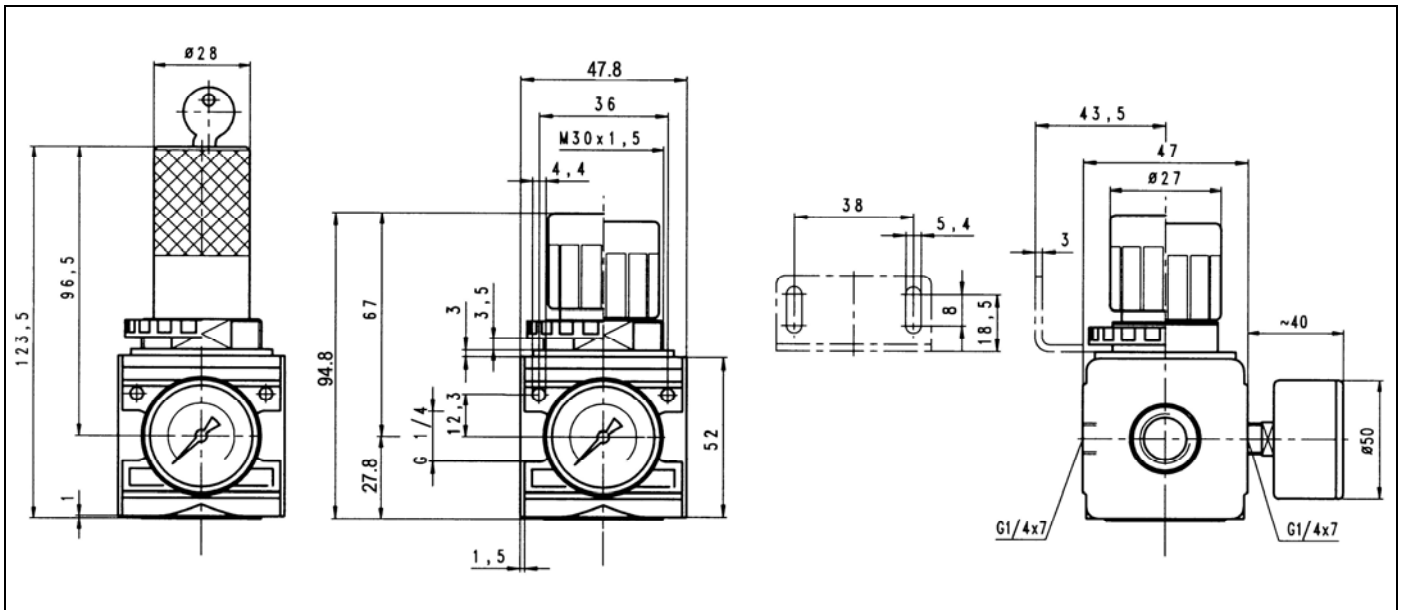
Beschreibung

- einfache Verblockung ohne Werkzeug mit konischen Klammern
- Verblockung erfordert Koppelpaket(e) **KP 11**
- Druckeinstellung kann durch Eindrücken des Handrades arretiert werden
- Durchflussrichtung ist durch Pfeile gekennzeichnet - **Eintritt in Pfeilrichtung**
- **Vordruckunabhängigkeit**
- Manometer $\varnothing 40$ im Lieferumfang enthalten
- Handrad abschließbar (**auf Anfrage**)

Hauptersatzteile

Bauteil	Teil-Nr.
→ Verschleißteilsatz	22.1611.4
-Membrane kpl.	
-Ventilkegel kpl.	
-O-Ring 30x2	
Manometer $\varnothing 40, G1/4$	
0 - 4 bar	110.01-KD
0 - 6 bar	110.02-KD
0 - 10 bar	110.03-KD

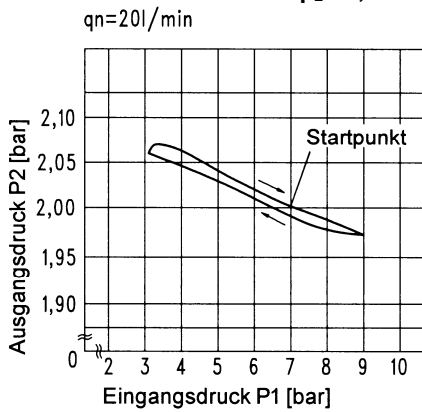
Maße [mm]



Hysterese

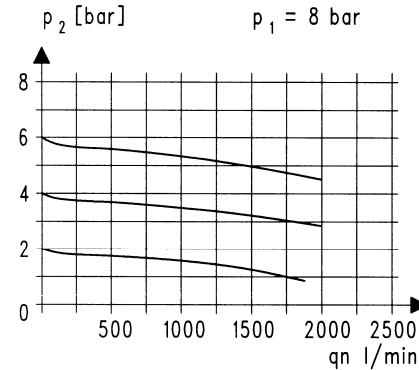
Hysterese von p_2 in Abhängigkeit von steigendem (fallendem) p_1 bei konstanter Entnahmemenge QN 20 l/min

Grundeinstellung (Startpunkt): p_1 : 7,0 bar
 p_2 : 2,0 bar



Durchflusscharakteristik

Regelbereich 0,5 bis 10 bar



Durchflussmengen

Durchflussmengen bei $p_1=8$ bar

Artikel-Nr.		RP 11-3	RP 11-6	RP 11-10
Ausgangsdruck $p_2=6$ [bar]	QN m^3/h	90	90	90
Nenndurchfluss ($\Delta p=1$ bar)	l/min	1500	1500	1500