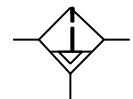
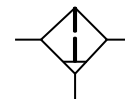



Filter
BG 2
FU 833
FU 843
G 3/8
FU 834
FU 844
G 1/2
5 µm

Beschreibung

- **Filter** zur Reinigung der Druckluft als Zentrifugalkraftfilter der Reihe „Futura“.
- Mit weiteren Komponenten durch Koppelpaket „KP 200“ oder „WK 102“ nahtlos integrierbar

Kenngößen

Typ	FU 833	FU 843	FU 834	FU 844
Entleerung	halbautomatisch (HA)	vollautomatisch (VA)	halbautomatisch (HA)	vollautomatisch (VA)
Anschluss (Gewinde)	G 3/8		G 1/2	
Bauart	- Zentrifugalkraft-Prinzip-Filter - Sinterfilter 5µm			
Medium	Druckluft, neutrale Gase			
Einbaulage	senkrecht, Behälter nach unten			
Temperatur Medium / Umgebung	max. 50°C			
Eingangsdruck Pe -Entleerung (HA) / (VA) -Handablass	min. 1,5 bar / max. 16 bar max. 16 bar			
Filterfeinheit	Porenweite 5 µm			
Behältervolumen	49 cm ³			
Kondensatentleerung	halbautomatisch - drucklos entlüftend (HA) / vollautomatisch (VA)			
Gewicht	0,350 kg (HA) / 0,385 kg (VA)			
Befestigungsart	Winkel, Wandmontage			

Werkstoffe

Bauteil	Werkstoff
Kopfstück	IXEF1022®
Behälter	Polycarbonat
Schutzkorb	Polyamid
Behälter Metall	Zink Druckguss
O-Ringe	NBR
Filterelement	Cellpor (Polyethylen)
Gewindeplatten	Zink Druckguss Z 410

Bestellhinweis

- Die Filter werden in Einzelpackung geliefert

Optionen

NPTF-Anschlüsse

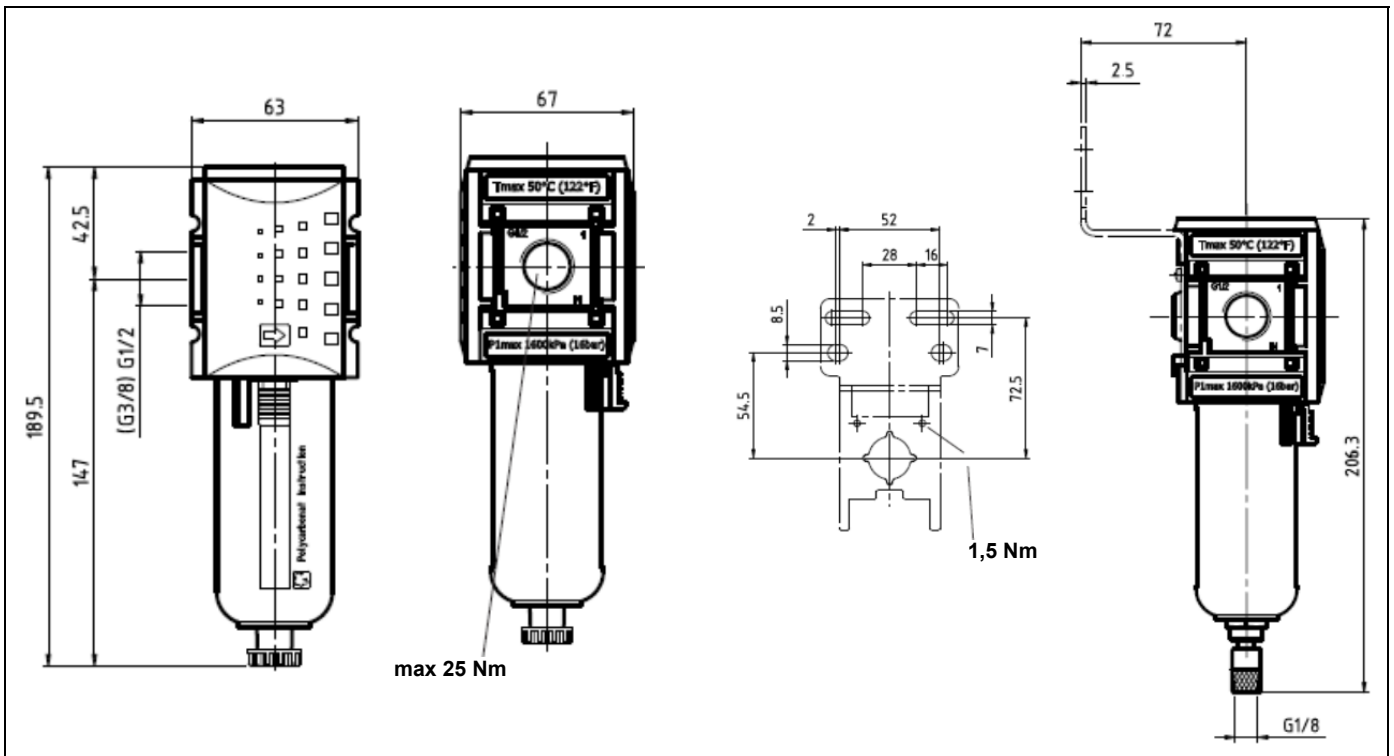
Zubehör

Benennung	Art.-Nr.
Befestigungswinkel inkl. Schrauben	H 852
Koppelpaket mit Wandkonsole	WK 102
Koppelpaket	KP 200
Polycarbonatbehälter mit Schutzkorb / Filter	BSF 12
Polycarbonatbehälter vollautom. Ablassventil	BSF 12-A
Metallbehälter / Filter	MF 12
Metallbehälter mit vollautom. Ablassventil	MF 12-A

Ersatzteile

Benennung	Art.-Nr.
Filterelement 5 µm	844.6.905
O-Ring 37,5x23,5	3725.4.9

Abmessungen



Durchflussmengen

Durchflusscharakteristik

