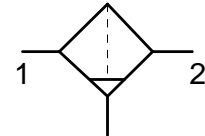



Filter
BG 1
Baureihe >FU 8XX<
G 1/4
G 3/8
5 µm

Beschreibung

Filter zur Reinigung der Druckluft als Zentrifugalkraftfilter der Reihe „Futura“.

Kenngößen

Typ	FU 8XX	
Anschluss (Gewinde)	G 1/4	G 3/8
Bauart	- Zentrifugalkraft-Prinzip-Filter	
Medium	Druckluft, neutrale Gase	
Einbaulage	senkrecht	
Temperatur Medium / Umgebung	max. 50°C	
Eingangsdruck P_e -mit halbautomatischer Entwässerung -mit automatischer Entwässerung -Handablass	min. 1,5 bar min. 1,5 bar max. 16 bar	
Filterfeinheit	Porenweite 5 µm	
Behältervolumen	28 cm ³	
Kondensatentleerung	halbautomatisch Standard - drucklos entlüftend / vollautomatisch	
Gewicht	0,185 kg	
Befestigungsart	Winkel, Wandmontage	

Werkstoffe

Bauteil	Werkstoff
Kopfstück	Grivory®
Behälter	Polycarbonat
Schutzkorb	Polyamid
Behälter Metall	Zink Druckguss
O-Ringe	NBR
Filterelement	Cellpor
Gewindeplatten	Zink Druckguss

Bestellhinweis

- Die Filter werden in Einzelpackung geliefert

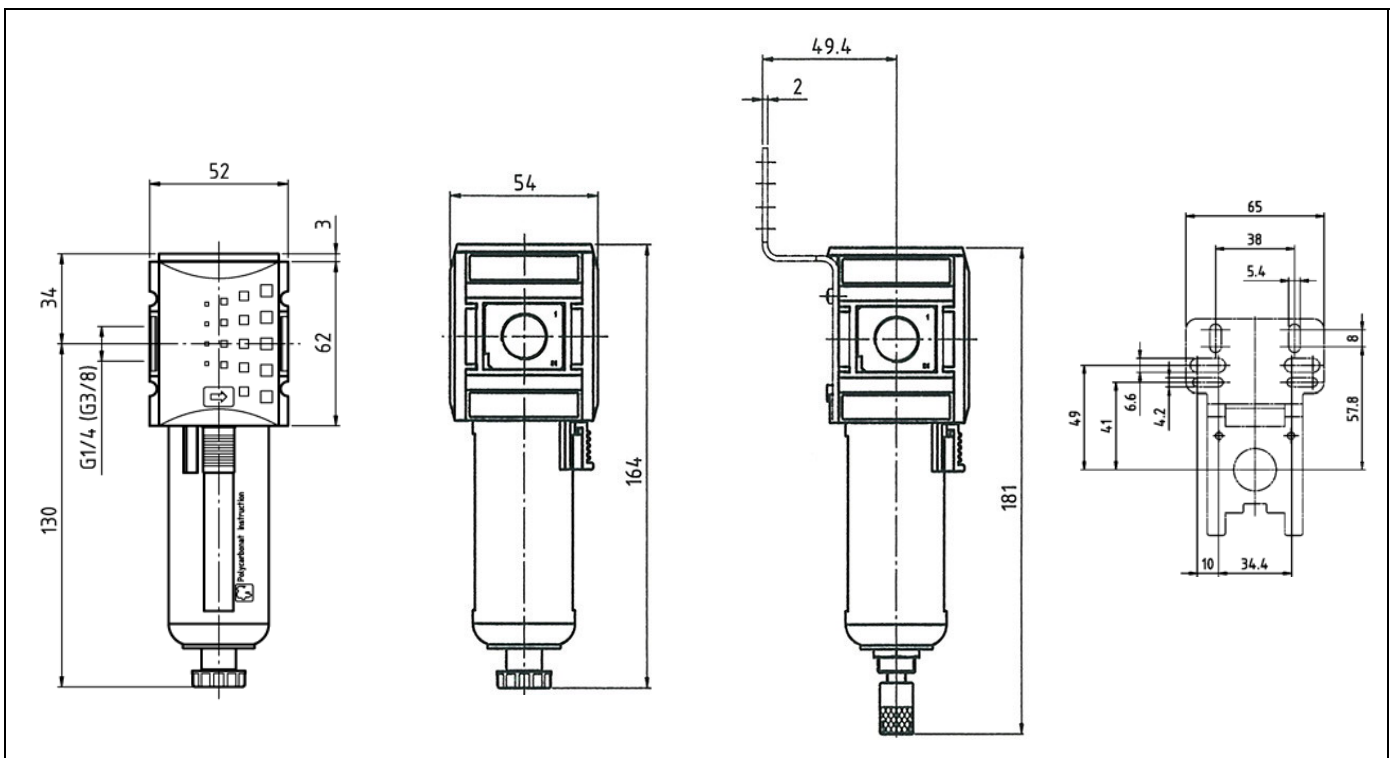
Zubehör

Benennung	Art.-Nr.
Befestigungswinkel inkl. Schrauben	H 850
Koppelpaket mit Wandkonsole	WK 100
Koppelpaket	KP 100
Polycarbonatbehälter mit Schutzkorb / Filter	BSF 14
Polycarbonatbehälter vollautom. Ablassventil	BSF 14-A
Metallbehälter / Filter	MF 14
Metallbehälter mit vollautom. Ablassventil	MF 14-A

Ersatzteile

Benennung	Art.-Nr.
Filterelement 5 µm	611.6.905

Abmessungen



Durchflussmengen

Durchflusscharakteristik

