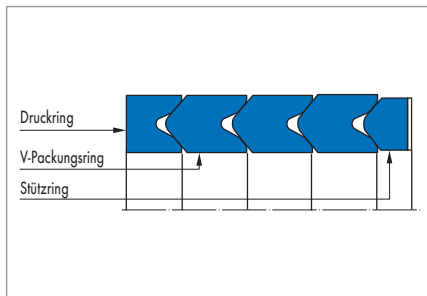


Merkel V-Packungen V 1000



Merkel V-Packungen V 1000

Produktbeschreibung

Merkel V-Packungen werden für die Abdichtung von Kolbenstangen, Plungern und in Sonderfällen von Kolben verwendet. Wegen ihrer robusten Ausführung, sind sie sehr gut für den Einsatz in hochbeanspruchten schweren auch liegenden Pressen geeignet, besonders dann, wenn an den Plungern große Seitenkräfte auftreten. V-Packungen können selbst dann eingesetzt werden, wenn Kolbenstangen oder Plunger durch Verschleiß nicht mehr einwandfrei geführt werden. V-Packungen in Verbindung mit Gewebe Druck- und Stützring werden wegen ihrer guten Nachspannbarkeit und robusten Ausführung hauptsächlich in der Schwerhydraulik eingesetzt. V-Packungsringe werden offen, bis Innendurchmesser 400 mm passend für den Nenn-durchmesser geliefert. Bei größeren Durchmessern erhalten die Ringe ein Übermass in der Länge, das genaue Zupassen muss beim Einbau in die Stopfbuchse erfolgen. Auf Wunsch ist auch die Lieferung endloser Ringe möglich. Werden keine Angaben über die Ausführung, die Flüssigkeit oder Temperatur gemacht, wird als Normalausführung B/B (s. Tab. Einsatzbereiche) geliefert.

Anwendungsbereich

Schwermaschinenbau, Hüttenindustrie, Schrottpressen, Manipulatoren.

Werkstoff

Druckring

Werkstoff	Bezeichnung
Naturkautschuk	BI-NR B5A151 (B/A)
Naturkautschuk	BI-NR B5B210 (B/B)

Einsatzbereich

Werkstoff	BI-NBR B6B210/BI-NBR B6B210 (B/B)
Temperaturbereich in °C	
Hydrauliköle HL, HLP	-30 ... +100
HFA-Flüssigkeiten	+5 ... +60
HFB-Flüssigkeiten	+5 ... +60
HFC-Flüssigkeiten	-30 ... +60
HFD-Flüssigkeiten	-
Wasser	+5 ... +100
HETG (Rapsöl)	-30 ... +80
HEES (synth. Ester)	-30 ... +80
HEPG (Glykol)	-30 ... +60
Mineralfette	-30 ... +100

Konstruktionshinweise

Bitte beachten Sie unsere allgemeinen Konstruktionshinweise.

Oberflächengüte

Rauhtiefen	R _a	R _{max}
Lauffläche	0,4 µm	≤4 µm
Einbauraum Außen-Ø	≤1,8 µm	≤10 µm
Einbauraum Stirnfläche	≤3,0 µm	≤16 µm

Festlegung der Einbauräume

Die Abmessungen der V-Packungen 1000 sind den folgenden Listen zu entnehmen. Für die Funktionssicherheit und Lebensdauer der Dichtung ist eine ausreichende Dimensionierung sehr wichtig, da zu kleine Profilbreiten Funktionsschwierigkeiten und geringere Lebensdauer ergeben können. Wir empfehlen in Zuordnung zum Nenndurchmesser die in der Tabelle angegebenen Profilbreiten.

Nenn-Ø d	Profilbreite B
... 25	7,5
>25 ... 80	10,0
>80 ... 120	12,5
>120 ... 250	15,0
>250 ... 500	20,0
>500 ... 1000	25,0
>1000	30,0

V-Packungen werden mit einer Plus-toleranz in der Höhe geliefert. Die Einbauträume müssen deshalb in axialer Richtung entsprechend einstellbar sein. Die Anzahl und Höhe der Beilagescheiben unter der Brille ist von der Profilbreite und damit auch von der Satzhöhe abhängig. Das empfohlene Minimal-Anzugsmaß z und die empfohlenen Einbauschrägen entnehmen Sie bitte der Tabelle.

Profilbreite B	7,5	10	12,5	15	20	25	30
≤500	4	8,0	10,0	12	15,0	20	30
>500	5	6,5	7,5	10	12,5	15	15

Passungen

Durchmesser	Passung bzw. zul. Passungsspiel	Gehäusedurchmesser D
... 80	H9/f8	H11
>80 ... 120	H8/f8	
>120 ... 500	H8/e8	
>500 ... 630	450 µm	H10
>630 ... 800	500 µm	
>800 ... 1000	550 µm	
>1000 ... 1250	700 µm	
>1250 ... 1600	750 µm	
>1600 ... 1800	850 µm	
>1800	950 µm	

Um bei offenen oder zugeschnittenen Dichtsätzen die gewünschte Dichtwirkung zu erzielen, muss die Umfangslänge größer sein als sich rechnerisch aus dem Nenndurchmesser ergibt. Die bestimmte Längenzugabe bewirkt an den Schnitt-Stoßstellen die notwendige Pressung.

V-Packungen bis 400 mm Nenndurchmesser

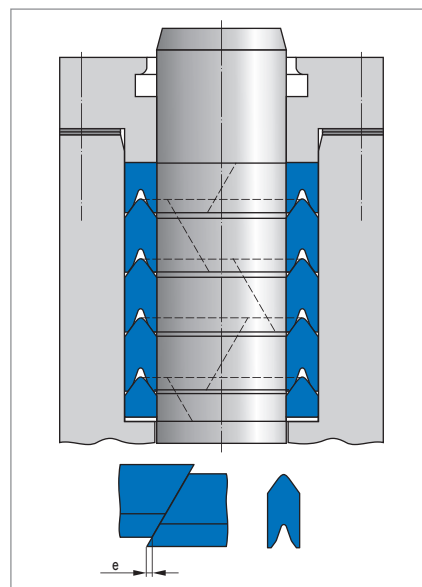
Diese Packungen haben fertiges Einbaumaß. Sie können ohne weitere Vorbereitungen eingebaut werden.

V-Packungen größer als 400 mm Nenndurchmesser

Wenn die Packungen über sehr lange Zeit lagern und den verschiedensten Umwelteinflüssen unterliegen, können Änderungen in der Umfangslänge eintreten. Darum werden diese Größen grundsätzlich mit zusätzlicher Überlänge im Umfang geliefert. Die Packungen über 400 mm Nenndurchmesser müssen daher auf das endgültige Einbaumaß unmittelbar vor dem Einbau zugeschnitten werden: Nennumfang zuzüglich Längenzugabe „e“ gemäß Tabelle. Diese Tabelle gilt für die Manschetten und Druckringe. Die Stützringe werden stumpf so geschnitten, dass sie bei zentrierter Lage in der Manschette einen Spalt von 1 bis 5 mm aufweisen. Eventuell im Dichtsatz enthaltene Kunststoff-Back-Ringe werden schräg, genau passend zugeschnitten.

Einbau und Montage

Voraussetzung für die einwandfreie Funktion der Dichtung ist die sorgfältige Montage. Beim Einbau wird jeder Ring einzeln – die Stoßstellen voran – an mehreren Stellen gleichzeitig in den Dichtraum eingeführt. Die Stoßstellen müssen dabei die im Bild dargestellte „Stellung beim Einbau“ einnehmen und sollen von Ring zu Ring um 120° versetzt angeordnet sein, wie die Zeichnung zeigt. Vor dem Einbau sind die Dichtungen einzufetten. Vorteilhaft ist die Verwendung von neutralem, mit dem Medium verträglichen Fett. Dieses Fett vermindert die Reibung wesentlich und erleichtert die Montage. Mit dem Anziehen der Stopfbuchsenbrille werden alle Ringe des Dichtsatzes in die Endlage gebracht.

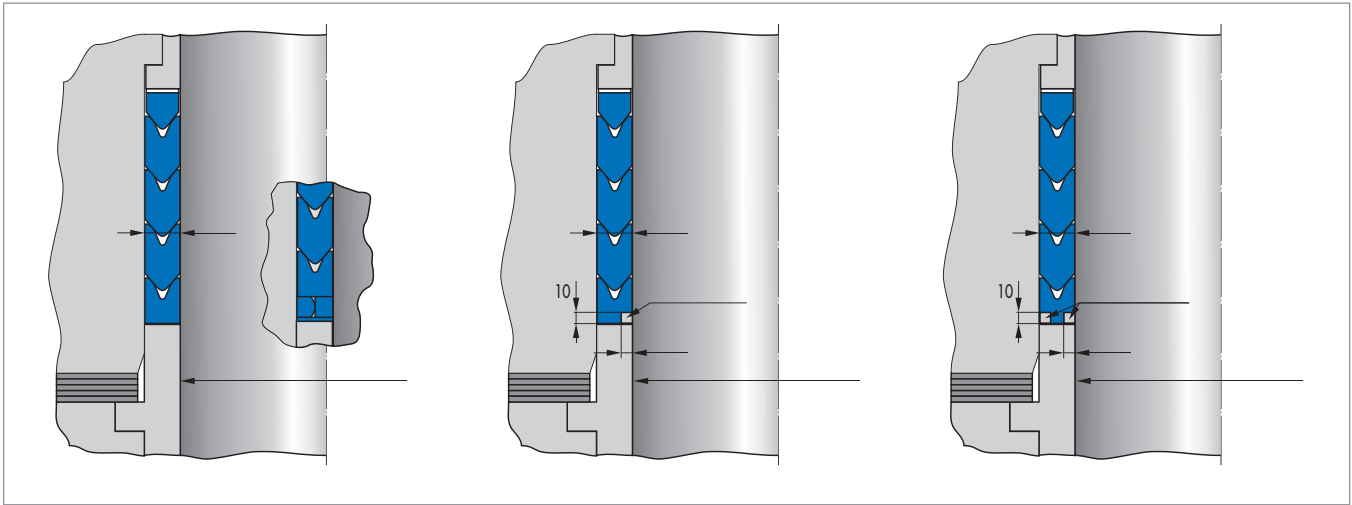


Ø d	Längenzugabe
200 ... 250	7
>250 ... 500	9
>500 ... 750	12
>750 ... 1000	15
>1000 ... 1500	20
>1500 ... 2000	25

Sonderausführungen mit Anti-Extrusionsringen (Backringen)

Für Neukonstruktionen

Für Reparatur (größeres Passungsspiel)



Offen
B 25 Ø 400 ... 3000;
weitere Abmessungen auf Anfrage.
B 30 Ø 650 ... 3000;
weitere Abmessungen auf Anfrage.

Offen
Ø 650 ... 3000;
über Ø 3000 auf Anfrage.

Offen
B 27,5 Ø 720 ... 3000;
über Ø 3000 auf Anfrage.
B 30 Ø 650 ... 3000;
über Ø 3000 auf Anfrage.