

Speedfit®  
„Qualität die verbindet“



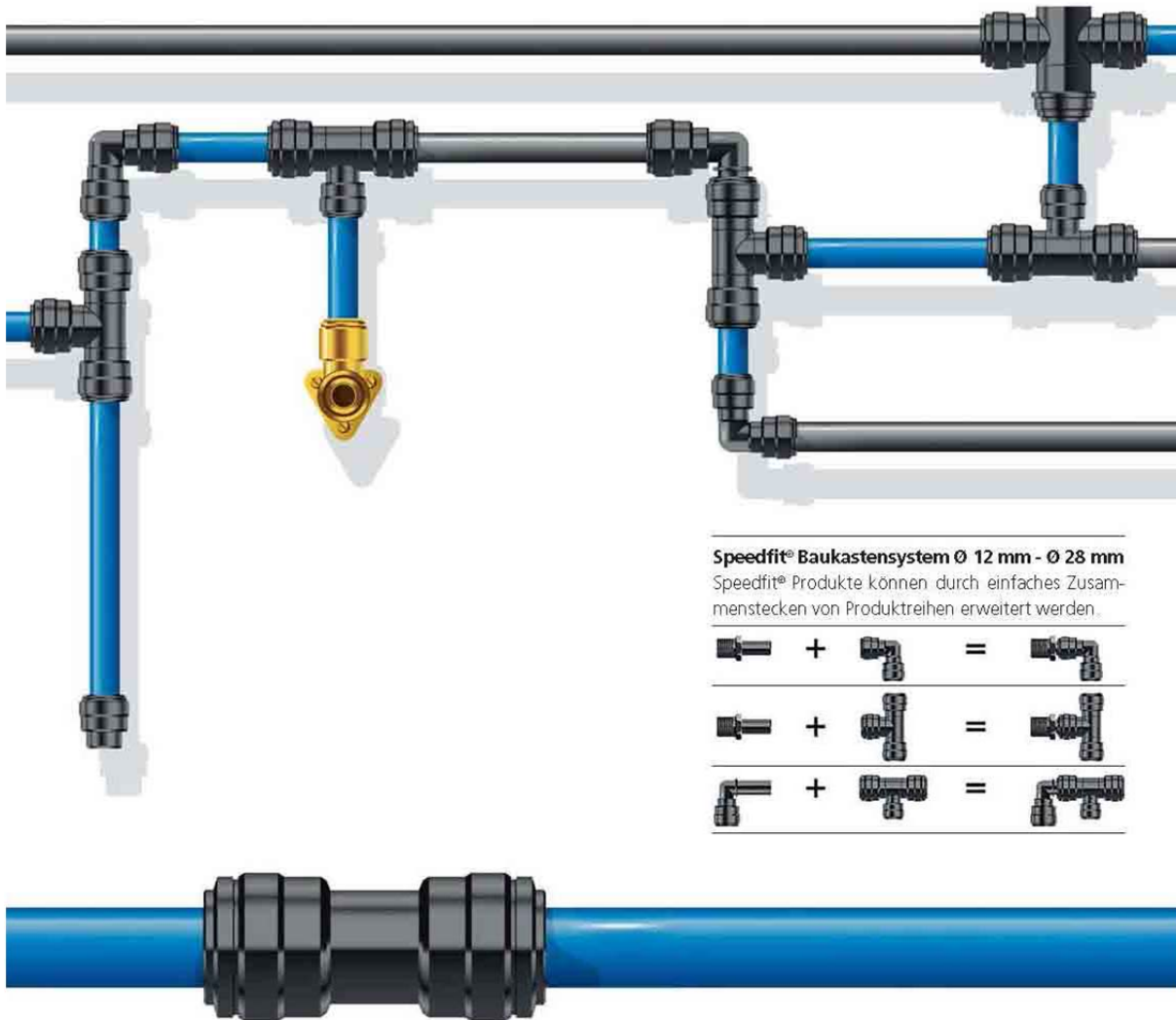
- Einfache und schnelle Installation „right first time“
- Ideal für Druckluft und Flüssigkeiten
- Qualitätsfertigung BS 5750 Part 1, ISO 9001, EN 29001
- Ohne Werkzeug montierbar
- Schnelles Lösen der Verbindung
- Kein zusätzliches Dichtmaterial
- Anwendbar mit einer Vielzahl von Metall- oder Kunststoffrohren
- Lösen und Befestigen mehrfach möglich
- Sehr gute Durchflusseigenschaften
- Große Produktvielfalt
- Schutzkappen zum Systemschutz oder zur Farbkodierung



Speedfit ist das eingetragene Markenzeichen der John Guest International Ltd.

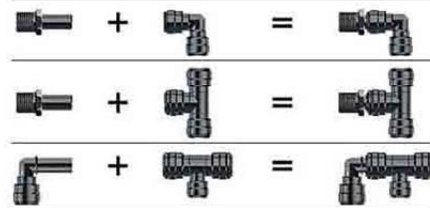
Speedfit®

„Qualität die verbindet“



**Speedfit® Baukastensystem Ø 12 mm - Ø 28 mm**

Speedfit® Produkte können durch einfaches Zusammenstecken von Produktreihen erweitert werden.



**Herstellen der Verbindung**



**Installationsbeispiele**



**Kunststoff-, Kupfer- und Aluminiumrohr**



Obwohl wir den Einsatz von Speedfit®-Kunststoff- bzw. Aluminiumrohr empfehlen, ist es auch möglich andere Rohrqualitäten (Kupfer, Messing etc.) mit unseren Verbindern einzusetzen.

Alle Angaben ohne Gewähr. Wir behalten uns Änderungen jeglicher Art ohne weitere Mitteilung vor.

## Technische Eigenschaften

Druckluftleitung Ø 12-28 mm

### Materialien, Temperaturbereiche und Arbeitsdrücke

#### Schnellsteckverbinder

Material:	Acetalpolymerisat (POM) Polypropylen, glasfaserverstärkt (PP)
Dichtmaterial:	NBR
Arbeitsdruck:	0 - 16 bar (4 - 8 mm) 0 - 10 bar (10 - 28 mm) (PP) siehe Datenblatt
Betriebstemperatur:	-20 °C bis +70 °C bei Luft +1 °C bis +70 °C bei Wasser Max. 20 °C (PP)

#### Aluminiumrohr

Material:	oberflächenbeschichtetes Aluminium Arbeitsdruck max. 20 bar
Betriebstemperatur:	-20 °C bis +65 °C
Weitere Eigenschaften:	korrosionsfest, elektrisch isolierend

#### Polyamidrohr

Material:	Polyamid PA 12, hart (nach DIN 73378)
Arbeitsdruck:	siehe Tabellenteil
Betriebstemperatur:	-60 °C bis +100 °C
Weitere Eigenschaften:	korrosionsfest, schwingungs- und schlagfest, alterungsbeständig, druck- und temperaturbeständig

Druckangaben beziehen sich auf das Medium Luft bzw. Vakuum. Sämtliche Angaben sind grundsätzlich vom Rohrmaterial abhängig. Abhängig von den benutzten Schläuchen, können die Verbinder unter bestimmten Bedingungen auch für höhere Drücke und Temperaturen eingesetzt werden.

### Rohrausführungen

Kunststoffrohre: PE, PA, oder PUR-Rohrmaterialien, welche den Toleranzen (siehe unten) entsprechen. Für weiche und dünnwandige Rohre empfehlen wir grundsätzlich den Einsatz von Stützhülsen, sowie die Überprüfung der Druckbereiche der verwendeten Rohre.

Metallrohre weich: Messing-, Kupfer-, Aluminiumrohre, welche den Toleranzen entsprechen (siehe unten).

Metallrohre hart bzw. oberflächenbehandelt: Hier ist eine Verwendbarkeit der Steckverbinder vorher zu prüfen.

Es ist unbedingt erforderlich, dass der Außendurchmesser der Rohre keine Beschädigungen bzw. Längsriefen aufweist.

### Rohrtoleranzen

Speedfit®-Verbinder können mit nachfolgenden Rohrabmessungen und Toleranzen eingesetzt werden.

Rohr AD (mm)	Ø 10, 15, 22, 28	Ø 12, 16, 20
Toleranzen (mm)	±0,10	+0,3 / -0,0

### Installation und System-Test

Alle Schläuche und Verbinder sollten sauber und unversehrt sein bevor sie benutzt werden. Alle Schlauch- und Verbinder-Installationen sollten nach der Installation druckgetestet werden, um eine Systemdichtheit vor der Auslieferung an den Kunden sicherzustellen. Siehe auch: „Herstellen einer Verbindung“ (Seite 6).

Alle Angaben ohne Gewähr. Wir behalten uns Änderungen jeglicher Art ohne weitere Mitteilung vor.

## Technische Eigenschaften

Druckluftleitung Ø 12-28 mm

### Testen des Systems

Wir empfehlen das System vor Inbetriebnahme zu testen.

- Das System soll bei einem Betriebsdruck von 10 bar über einen Zeitraum von 10 Min. getestet werden.
- Druckentlastung des Systems auf 0 bar.
- Anschließend soll das System bei einem Arbeitsdruck von 2 bar über einen Zeitraum von weiteren 10 Min. getestet werden.

Innerhalb dieses Zeitraumes dürfen keine Undichtigkeiten an den Verbindungsstellen auftreten. Dabei sind Verschlussstopfen und Endkappen teilweise nützlich, um die Abschlussöffnungen einfach zu verschließen und eine dichte Verbindung herzustellen. Bei Integration unserer Produkte in Komplettsysteme empfehlen wir, eigenständige Tests (Funktionsüberprüfungen, Durchflussmengenüberprüfungen, chemische Beständigkeit etc.) durchzuführen.

### Chemische Flüssigkeiten

Bei dem Gebrauch von chemischen oder anderen potentiell aggressiven Flüssigkeiten, halten Sie bitte vorab Rücksprache. Speedfit® Verbinder werden nicht für den Gebrauch mit explosivem Gas, Petroleum und anderen Treibstoffen oder anderen kritischen Anwendungen empfohlen.

### Flüssige Dichtmittel

Bei Einsatz von flüssigen Dichtmitteln (Loctite o.a.) sprechen Sie uns an.

### Schutzkappen

Sie sind verfügbar als zusätzliche Sicherheit gegen das Herausrutschen des Schlauches oder zum Schutz und als farbliche Unterscheidung (Kennzeichnung) – siehe Zubehör Seite 9 dieses Prospekts.

### Lebensmittelbeständigkeit

Alle im Katalog abgebildeten Verbinder entsprechen den Vorschriften der Lebensmittelverordnung und können deshalb problemlos in der Lebensmittelanwendung eingesetzt werden.

### Maximale Drehmoment-Werte für Kunststoff-Gewinde BSP

Gewindegröße	3/8" – 1/2"	3/4"
Max. Drehmoment	3,0 Nm	4,0 Nm

### Maximale Drehmoment-Werte für Metall-Gewinde BSPT, BSP

Gewindegröße	1/2"	3/4"	1"
Max. Drehmoment	5,0 Nm*	6,0 Nm*	7,0 Nm*

\* Diese Werte können variieren. Hier besteht eine Abhängigkeit in Bezug auf das Gewindedichtmaterial.

Es ist empfehlenswert, alle Installationen vor Gebrauch zu prüfen um sicherzustellen, dass die Montage korrekt durchgeführt wurde. Ebenso wird die Dichtigkeit geprüft. Das maximale Drehmoment ist ausgerichtet für den Gebrauch mit Speedfit® Verbindern und bezieht sich auf die im Katalog verwendete Ausführung nach internationaler Spezifikation.

### Reinigung von Verbindern

Bei Bedarf sprechen Sie uns an. Zur äußeren Reinigung unserer Acetalprodukte empfiehlt unser Zulieferer ECOLAB Oasis 133.

### Gewährleistung

Obwohl wir eine Gewährleistung gegen Herstellermängel und Materialmängel geben, ist es die Verantwortung des Anwenders, sicherzustellen, daß Verbinder und ähnliche Produkte für die Anwendung geeignet sind. Die Installation muß gemäß unseren Empfehlungen und entsprechend der gültigen Freigaben und nationalen Standards beachtet und befolgt werden.



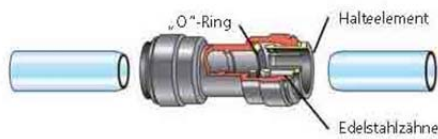
## Stecksystem

Herstellen und Lösen von Verbindungen

Unsere Steckverbinder gewähren eine dauerhafte, sichere und dichte Verbindung zwischen Rohr und Verbindungselement.

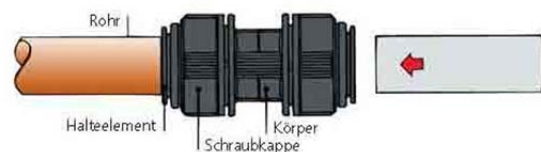
Unsere Steckverbinder sind ideal in der Anwendung von komplexen Rohrsystemen, sowie in Schulungs- und Testeinrichtungen, in welchen ein häufiges Lösen und Verbinden durchgeführt wird.

### 1. Herstellen der Verbindung Ø 12 - Ø 22 mm



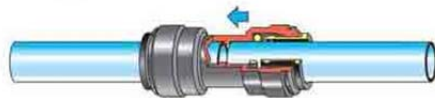
Rohr rechtwinklig und gratfrei abschneiden. Sicherstellen, dass das Rohr keine scharfen Kanten, Längsriefen oder sonstige Beschädigungen aufweist.

### 1. Verbinder Ø 28 mm



Die Super Speedfit®-Produktreihe wurde auf Ø 28 mm erweitert. Wie alle Speedfit®-Verbinder haben diese ebenfalls ein Halteelement mit Edelstahlzähnen und einen „O“-Ring, um die einzigartige Halte- und Dichttechnik herzustellen. Der Verbinder kann ohne den Gebrauch von Werkzeugen sowohl montiert als auch demontiert werden.

### 2. Verbindung hält bevor sie abdichtet



Das Rohr bis zum Anschlag einstecken. Das Halteelement fixiert das Rohr im Verbinder. Durch den „O“-Ring wird eine dichte Verbindung hergestellt.

### 2. Herstellen der Verbindung des Ø 28 mm Systems



Wie auch bei den anderen Größen kann hier durch einfaches Einstecken des Rohres eine sichere Verbindung hergestellt werden. Durch eine 1/4-Drehung der Schraubkappe (2 Klickgeräusche) wird das Haltesystem doppelt gesichert und eine Verpressung der „O“-Ringe auf den Rohraußendurchmesser ist gewährleistet. Durch diesen Vorgang werden ebenfalls alle seitlichen und Längsbewegungen reduziert.

### 3. Kontrolle der Verbindung durch Gegenziehen



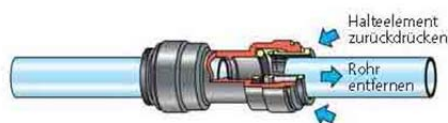
Überprüfen Sie, ob das Rohr sicher eingesteckt ist. Dies ist durch Gegenziehen leicht möglich.

### 3. Entsichern der Verbindung



Um die Rohrsteckverbindung zu lösen, muß die Schraubkappe eine 1/4-Drehung entgegen des Uhrzeigersinns gedreht werden.

### 4. Lösen der Verbindung



Überprüfen Sie, ob das System drucklos ist. Anschließend kann das Rohr durch Zurückdrücken des Halteelementes gelöst werden.

### 4. Lösen der Verbindung des Ø 28 mm Systems



Nun ist die Verbindung entsichert und kann durch Drücken des Halteelementes gelöst werden.

## Stecksystem

Herstellen und Lösen von Verbindungen

### Wasserabscheider T-Verbinder

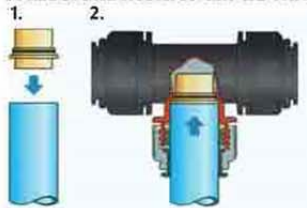


Durch den Wasserabscheider T-Verbinder können sogenannte „Schwanenhäse“ entfallen, da durch die ausgereifte Technik ein Eindringen von Wasser in die Stichleitungen vermieden wird. Bei der Installation dieses Verbinders ist darauf zu achten, dass ein horizontales Verlegen des Verbinders gewährleistet ist. Der Verbinder ist entsprechend gekennzeichnet, so dass eine Falschmontage ausgeschlossen ist.

### Wasserabscheider Serie »speedfit«

Verhindert das Eindringen von Wasser in die Stichleitungen. In Verbindung mit Artikel 69.028. Dieser Einsatz wird in das Kunststoffrohr gesteckt, das Rohr dann in den T-Verbinder eingesteckt. Durch eine Viertel-Drehung der Schraubkappe erfolgt doppelte Sicherung des Haltesystems.

### Wasserabscheider für 28 mm Druckluftleitungssysteme



Aus einem Standard T-Stück 69.028 erhalten Sie mittels des Messingeinsatzes 81.028 einen Wasserabscheider für 28 mm Druckluftleitungssysteme.

1. Den kurzen Teil des Einsatzes 81.028 in das Kunststoffrohr 89.2823 (oder Kupferrohr) stecken.
2. Das Rohr mit Einsatz bis zum Anschlag in das T-Stück einstecken. Durch eine 1/4 Drehung der Schraubkappe wird das Haltesystem doppelt gesichert. Ein Eindringen von Wasser in die Stichleitungen wird somit vermieden.

## Einfache Erweiterung eines bestehenden Rohrsystems

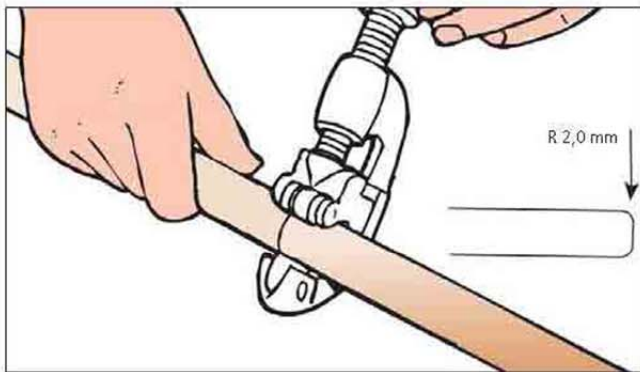
Unsere Steckverbinder und Rohre können für ein eigenständiges System und zur Erweiterung oder Veränderung eines bestehenden Rohrsystems benutzt werden.



## Aluminiumrohr für Druckluftinstallationen

Ø 15 mm, 18 mm, 22 mm, 28 mm, 32 mm

Das Speedfit®-Aluminiumrohr wird aus speziellem Aluminium mit einer Oberflächenbeschichtung hergestellt, welche korrosionsfest ist und elektrisch isolierend wirkt. Das Rohr kann für trockene Druckluft und Vakuum eingesetzt werden. Das Aluminiumrohr ist speziell für den Einsatz mit unseren Verbindern entwickelt worden.

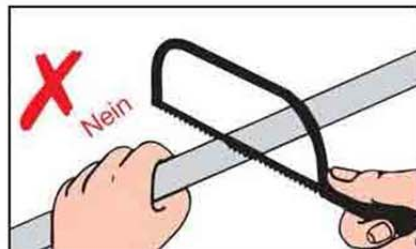
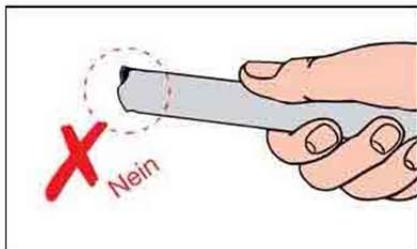


### Technische Eigenschaften:

#### Einsatzbereich Aluminiumrohr Ø 15 – Ø 32

Temperatur/Luft	Druck
-20 °C bis +65 °C	20 bar
Rohrtoleranz: ± 0,10 mm	

Das Rohr muss sauber abgetrennt werden. Nach dem Ablängen muss das Rohr außen entgratet und mit einer leichten Fase versehen werden. Dies ergibt sich aus dem Schneidwinkel des Aluminiumrohrschneiders. Damit wird ein einwandfreies Einstecken des Rohres in den Verbinder gewährleistet.





## Kunststoff-Rohre

Stangen- und Rollenware



Die von uns angebotenen Kunststoff-Rohre haben sich seit Jahren in zahlreichen Anwendungsbereichen bewährt. Sie sind in besonderem Maße druck- und temperaturbeständig, schwingungs- und schlagfest, korrosions- und alterungsbeständig und von geringem Gewicht. Sie eignen sich hervorragend für die Verwendung mit unseren Schnellsteckverbindern.

**Betriebstemperaturen** bei Dauerbelastung: -40 °C bis +120 °C

Kunststoff-Rohre	
Physikalische Eigenschaften	Werkstoff Polyamid 12
Dichte, bei 20 °C	1,04 g/cm <sup>3</sup>
linearer Ausdehnungskoeffizient	15·10 <sup>-6</sup> /K
Schmelzpunkt	ca. +186 °C

### Ausnutzungsgrad der zulässigen Betriebsdrücke (Rechenbeispiel):

Temperaturbereich:	+20 °C	+30 °C	+40 °C	+50 °C	+60 °C	+70 °C	+80 °C bis +100 °C
Rohre weich/hart	100%	80%	60%	50%	45%	40%	30%
Beispiel: 94.15-25 (weich):	Zulässiger Betriebsdruck bei +50 °C: 50% von 15 bar = 7,5 bar						
89.1512 (hart):	Zulässiger Betriebsdruck bei +50 °C: 50% von 25 bar = 12,5 bar						

Bei Verwendung mit unserem Steckverbindingssystem gelten die technischen Angaben siehe Seite 4 und 5.

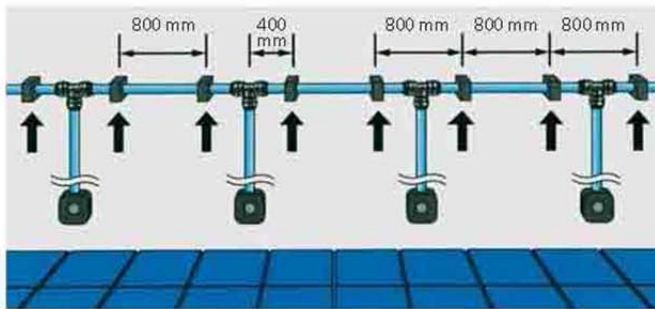


## Druckluft-Leitungssystem

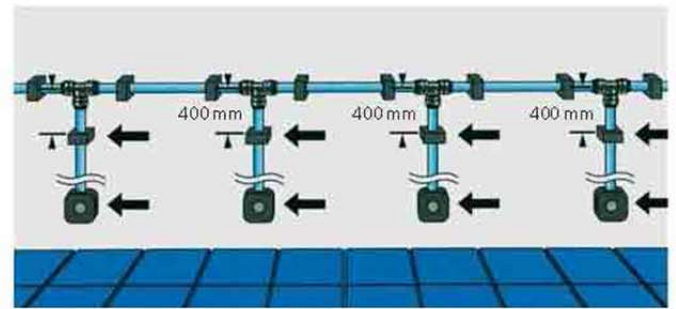
### Wichtige Installationshinweise

Wenn das System vertikale Sichtleitungen entlang einer Mauer vorsieht, ist es ratsam, die Wandhalterungen zunächst nur an den waagrecht verlaufenden Rohren anzubringen und anschließend die Installation mit Druck zu beaufschlagen.

Jetzt erst sollte die Montage der Wandhalterungen und die Befestigung der Druckluftentnahmestellen (Luftverteilerdose 86.012) durchgeführt werden.

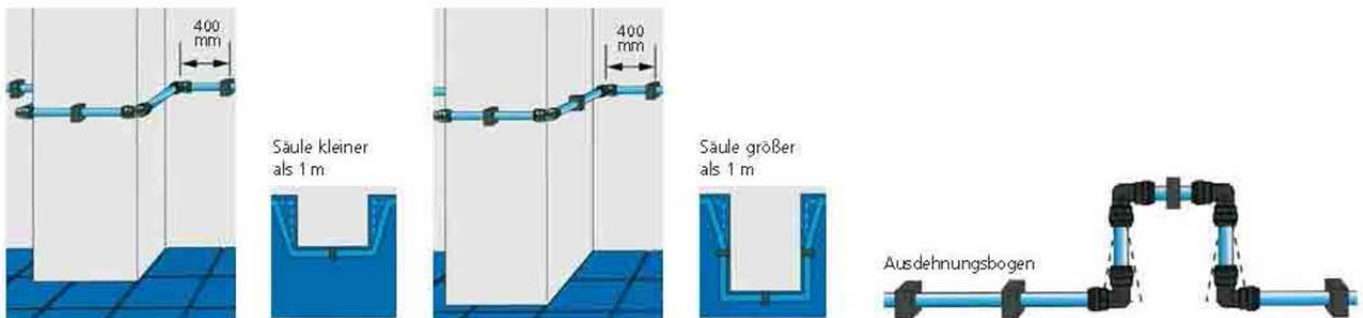


Phase 1: System ohne Druck



Phase 2: Befestigung der mit Druck beaufschlagten Leitung

Die Verlegung um die Säule herum erfordert, dass ein entsprechender Abstand zwischen der Mauer und dem Verteiler eingeplant ist. Man kann dies mit dem Einbau eines Ausdehnungsbogens wie unten abgebildet ausführen. Ebenso muß ein min. Abstand von ca. 10 cm von Verbinder und Wandhalter (Rohrklemme) gewährleistet sein.



Wenn die Verrohrung über größere Strecken hinweg vorgesehen ist, empfiehlt es sich, alle 25 Meter einen Ausdehnungsbogen (wie auf der Zeichnung rechts aufgezeigt) einzuplanen. Grundsätzlich sollten Druckluftleitungen mit einem sogenannten Wasserabscheider (Schwanenhals) ausgelegt werden. Wir empfehlen hier unseren Artikel 81.022.

## Wichtige Installationshinweise

Durch die anwenderfreundliche Konzeption des Druckluft-Leitungssystems ist es möglich, Montage und Demontage ohne jegliche Art von Werkzeugen durchzuführen. Neben einer beachtlichen Zeitersparnis bewirkt dies eine Kosteneinsparung um bis zu 50%.

Um eine sichere und somit einwandfreie Installation gewährleisten zu können, sind folgende Punkte zu beachten:

- Die Rohrschellen müssen so montiert werden, dass man noch genügend Spiel hat um das Rohr hin und her zu schieben.
- Als weiterer wichtiger Punkt ist zu beachten, dass sich an den Rohrenden kein Grat befindet, um Beschädigungen an den „O“-Ringens des Verbinders zu vermeiden.
- Für die  $\varnothing$  12, 15, 18, 22, 28 mm empfehlen wir die Rohre mit einer Fase zu versehen, um die Montage zu erleichtern.
- Damit eine optimale Rohrtrennung ( $90^\circ$ ) erreicht wird, sollte diese grundsätzlich mit unserem Rohrschneider Artikel 259.800 durchgeführt werden.
- Um Druckverluste der Anlage zu vermeiden, ist darauf zu achten, die Rohre immer bis zum Anschlag in den Verbinder zu stecken (siehe auch Markierung am Verbinder).
- Bei der Installation des Druckluft-Leitungssystems um einen Pfeiler, ist die Längsausdehnung der Rohre und Verbinder ebenfalls zu berücksichtigen. Wir empfehlen einen Wandabstand von ca. 30 mm.
- Bei der Installation von mehreren senkrechten Rohren empfehlen wir, erst die Rohrschellen der horizontalen Leitungen zu montieren, die Anlage unter Druck zu setzen und im 2. Schritt die vertikalen Schellen und Verbinder zu montieren. Man vermeidet damit, dass die senkrechten Rohre nach der Installation schief verlaufen.
- Ist bei der Installation des Druckluft-Leitungssystems kein Kältetrockner vorhanden, empfiehlt es sich, unseren T-Verbinder mit integriertem Wasserabscheider (ArtikelNr. 81.022) einzusetzen. Somit kann das Kondenswasser an einem bestimmten Punkt gesammelt werden.
- Bei der Installation des Druckluft-Leitungssystems muß vorher eine korrekte Wärmeausdehnungsberechnung durchgeführt werden, um ein Verbiegen der Rohre und Anschlüsse zu vermeiden.
- Die Kunststoffrohre dehnen sich um ca.  $0,2 \text{ mm}/^\circ\text{C} \times \text{m}$  aus.

### Folgende Faktoren zur Längenausdehnung von Polyamid-Rohren sind zu berücksichtigen:

	Faktor
PA -12 Rohr (weich)	1,5
PA -12 Rohr (mittel)	1,3
PA -12 Rohr (hart)	1,0

Spezifischer Längenausdehnungskoeffizient für Polyamide =  $10^{-4}/^\circ\text{C}$

Zur Berechnung der Längenausdehnung muß folgende Formel verwendet werden:

$$\begin{aligned}
 & \text{Faktor (PA-Rohr)} \\
 & \times \text{spez. Längenausdehnungskoeffizient (} 10^{-4}/^\circ\text{C)} \\
 & \times \text{Leitungslänge (L)} \\
 & \times \text{Temperatur } (\Delta T) \\
 & = \Delta L
 \end{aligned}$$

Beispielrechnung:

Eine Druckluftleitung mit 150 m Länge, die in einer Halle verlegt ist (Polyamid-Rohr hart), deren Umgebungstemperatur zwischen  $+15$  bis  $+40$   $^\circ\text{C}$  liegt ( $\Delta T$  somit  $25$   $^\circ\text{C}$ ) dehnt sich um:

$$\Delta L = 1,0 \times 10^{-4}/^\circ\text{C} \times 150 \text{ m} \times 25 \text{ }^\circ\text{C}$$

$$\Delta L = 0,375 \text{ m aus}$$

Weitere technische Details auf Anfrage. Alle angegebenen Werte entsprechen theoretischen Berechnungen und sind daher nicht verbindlich.

## Beispiel für Rohrleitungsberechnung

### Druckluftverteilung mit Ringleitung

Für die Dimensionierung der Ringleitung ist die halbe Nennlänge der gesamten Rohrleitung und der gesamte Druckluftbedarf in Anrechnung zu stellen.

Z.B. Druckluftbedarf 1000 l/min. Betriebsüberdruck 7 bar, gesamte Rohrleitungslänge wären 300 m, als Ringleitung ist mit 150 m zu rechnen.

A = Leitungslänge der Ringleitung in m

B = Fördermenge des Kompressors in l/min.

B	A	25	50	100	150	200	250	300
200		12	12	12	15	15	15	18
400		12	12	15	15	15	18	18
500		15	15	15	18	18	18	18
750		15	15	18	18	18	22	22
1000		15	15	18	18	22	22	22
1500		18	18	18	22	22	22	22
2000		18	18	22	22	22	28	28
3000		22	22	28	28	28	28	28
4000		28	28	28	28	28	28	28

### Druckluftverteilung mit Stichleitung

Für die Dimensionierung der Stichleitung ist die gesamte Rohrleitungslänge und der gesamte Druckluftbedarf in Anrechnung zu stellen.

Z.B. Druckluftbedarf 750 l/min. Betriebsüberdruck 7 bar, gesamte Rohrleitungslänge wären 50 m.

A = Leitungslänge der Stichleitung in m

B = Fördermenge des Kompressors in l/min.

B	A	25	50	100	150	200	250	300
200		12	12	12	15	15	15	18
400		12	12	15	15	15	18	18
500		15	15	15	18	18	18	18
750		15	15	18	18	18	22	22
1000		15	15	18	18	22	22	22
1500		18	18	18	22	22	22	22
2000		18	18	22	22	22	28	28
3000		22	22	28	28	28	28	28
4000		28	28	28	28	28	28	28

Um die erforderlichen Leitungslängen für Haupt-, Versorgungs- und Stichleitung zu ermitteln wird empfohlen, die Versorgungsleitung als Ringleitung auszulegen, da so zur Dimensionierung die halbe Fördermenge, sowie die halbe Leitungslänge zugrunde gelegt werden können.

### Ersatzrohrleitungslänge von Fittings pro Stück

	12	15	18	22	28
Ø <sub>A</sub> in mm					
Ø <sub>i</sub> in mm	9	12	14	18	23
Winkel	0,6m	0,70m	1,0m	1,3m	1,5m
T-Stück	0,7m	0,85m	1,0m	1,5m	2,0m
Reduzierstück	0,3m	0,40m	0,45m	0,5m	0,6m

Diese Werte müssen der realen Rohrlänge zugeschlagen werden, um die strömungstechnische Rohrleitungslänge L zu erhalten.

### Durchflussraten für PA-Rohr und Aluminium-Rohr

Rohr Ø mm	PA-Rohr Hauptleitung 6m/sec. bei 8 bar in l/min	PA-Rohr Stichleitung 15m/sec. bei 8 bar in l/min	Alu-Rohr Hauptleitung 6m/sec. bei 8 bar in l/min	Alu-Rohr Stichleitung 15m/sec. bei 8 bar in l/min
12	205	515	-	-
15	365	916	430	1004
18	498	1248	650	1548
22	823	2057	1018	2442
28	1344	3367	1720	4160

Die angegebenen Werte für den Durchfluss in der Hauptleitung können bei Durchfluss in beide Richtungen verändert werden.

Weitere technische Details auf Anfrage. Alle angegebenen Werte entsprechen theoretischen Berechnungen und sind daher nicht verbindlich.