

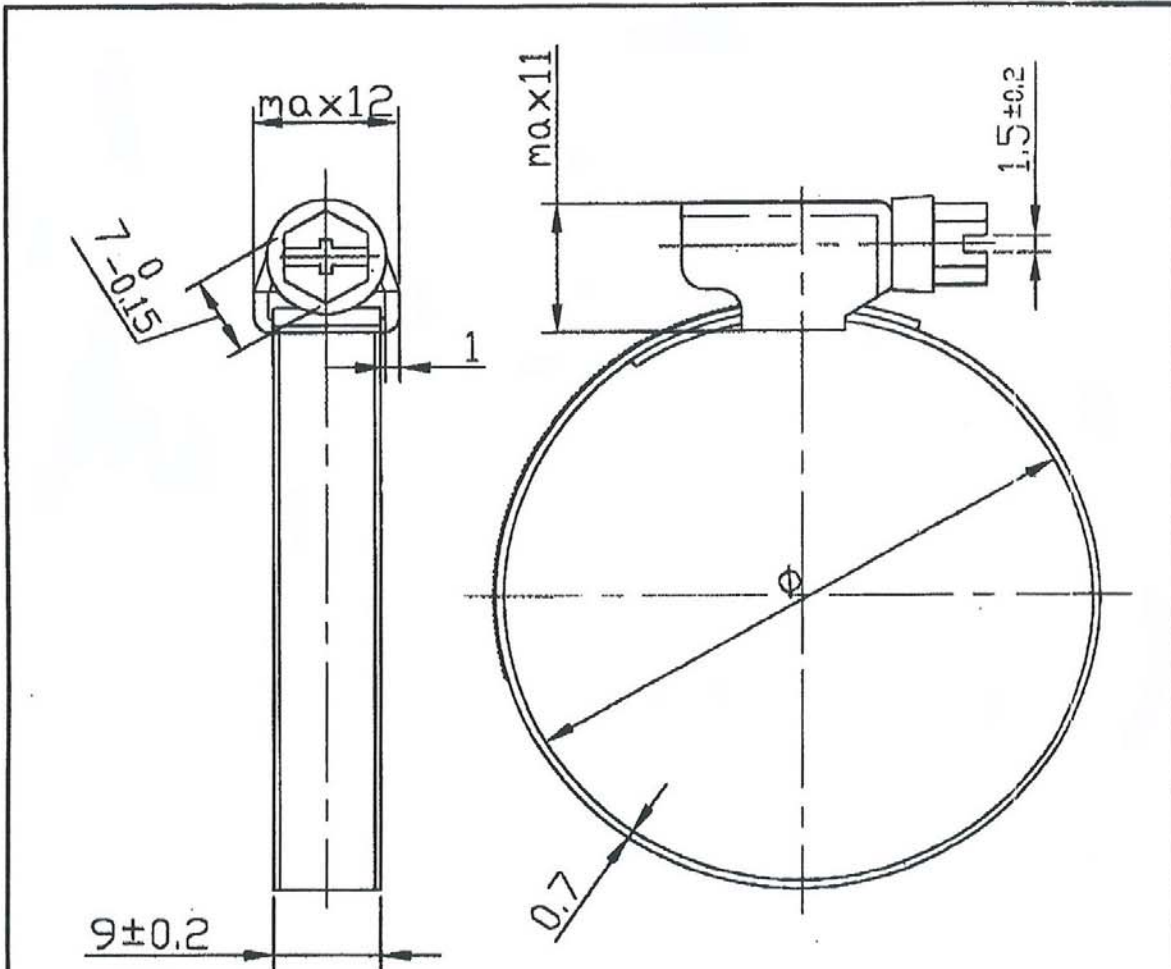
Chromstahl (W2), Serie »blow line«

in Schneckengewindeausführung und mit Chrom III-beschichteten Sechskantschrauben aus galvanisiertem Stahl, SW 7.

Schneckengewinde-Schlauchklemmen, Bandbreite 9 mm		
Artikel-Nr.	Ident Nr.	Spannbereich mm
158 A-E	115437	8,0–12,0
158 B-E	115439	10,0–16,0
158 C-E	115442	12,0–20,0
158 D-E	115446	16,0–25,0
158 E-E	115450	20,0–32,0
158 G-E	115454	25,0–40,0
158 J-E	115458	32,0–50,0
158 K-E	115462	40,0–60,0
158 L-E	115466	50,0–70,0
158 M-E	115470	60,0–80,0
158 N-E	115474	70,0–90,0
158 P-E	115478	80,0–100,0
158 R-E	115482	90,0-110,0



158 B-E



规格型号Ø	规格型号Ø
Ø8-12	Ø40-60
Ø10-16	Ø50-70
Ø12-20	Ø60-80
Ø16-25	Ø70-90
Ø20-32	Ø80-100
Ø25-40	Ø90-110
Ø32-50	

- 技术要求:
1. 钢带箍壳表面光亮、无油污;
 2. 保证喉箍最小调节范围和最大调节范围;
 3. 喉箍自由扭力 $\leq 1.0\text{N}\cdot\text{m}$; 负载扭力 $\geq 5.5\text{N}\cdot\text{m}$ 。

				(German type) 德式喉箍 产品图			
				hose clamp width: 9mm	图样标记	重量	比例
标记处数	更改文件号	签字	日期				
设计		标准化		共	张	第	张
制图		审定		2008-09-24			
审核							
工艺		日期					
				材料: W2 (material)			

W2: galvanized steel screw plated with chrome III, SS304 band & housing